

MONTERINGSBESKRIVNING

nola

Huvudkontor: Nola Industrier AB Box 17701 Repslagargatan 15b
118 93 Stockholm T: 08 702 1960 F: 08 702 1962 headoffice@nola.se
Kundtjänst/showroom/export/press: Skeppsbron 3 211 20 Malmö
T: 040 171 190 Orderfax: 040 127 545 order@nola.se

www.nola.se

Skötsel och underhåll/

De flesta produkter kräver regelbunden tillsyn och skall torkas av så att inte mögel och röta kan få fäste. Sprickor i trä och skador på trä skall oljas. Skador på stål bättringsmålas snarast så att inte rost uppstår. Underhållsintervallerna är beroende av flera faktorer, Material, förlitning klimatpåverkan, skadegörelse osv. Trä är ett levande material som påverkas av klimatförändringar. Det kommer med andra ord att röra sig under inverkan av regn och sol. Små sprickor i träet kommer successivt att uppträda.

Det är en stor fördel om träprodukter kan förvaras inomhus under senhösten, vintern och den tidiga våren.

Oljad ek / teak / mahogny/

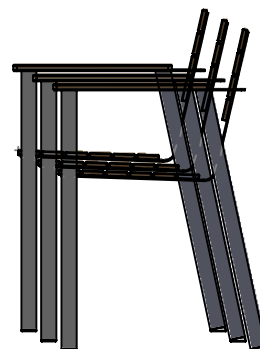
Ek skal oljas 1 till 2 gånger per år. I utomhusmiljö kommer eken med tiden att anta en silvergrå färg. Detta är en naturlig process främst beroende på reaktion med föroreningar i luften. Ett välskött underhåll kommer endast att försena detta förlopp, inte att förhindra det. Under det första året kommer eken att kunna bli svartfläckig och skiftande i sitt utseende. Detta är en övergående process innan eken infar sin silvergrå nyans

Tillvägagångssätt

Börja med att stryka träytorna med ett fint sandpapper. Man bör vänta minst 3 timmar mellan första och andra strykningen. Trät skall torkas av med en trasa mellan strykningarna. Det är viktigt att oljan inte rinner. Där efter skall bänken stå och torka i ca 3 dagar. Om det finns risk för regn kan det i dessa fall vara bra att täcka över bänken så att den utsätts för så lite väta som möjligt.

Stål/

Elförsinkade, gulchromaterade och polyesterpulverlackerade produkter bör vid skada bättringsmålas med alkydfärg så att inte rost uppstår.



Montering/
Leveraras monterad.

Specifikationer

U11-54 SunSet stol

Leveransspecifikationer

U11-54 SunSet stol

Stol

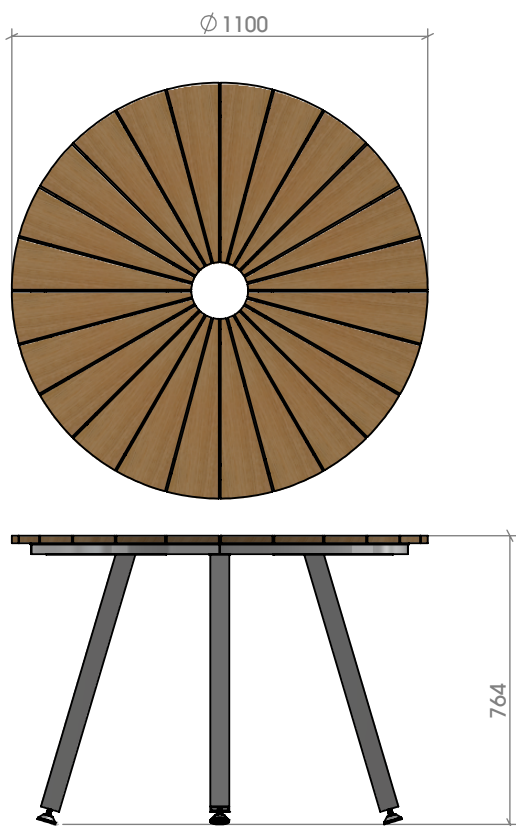
1 st

MONTERINGSBESKRIVNING
nola

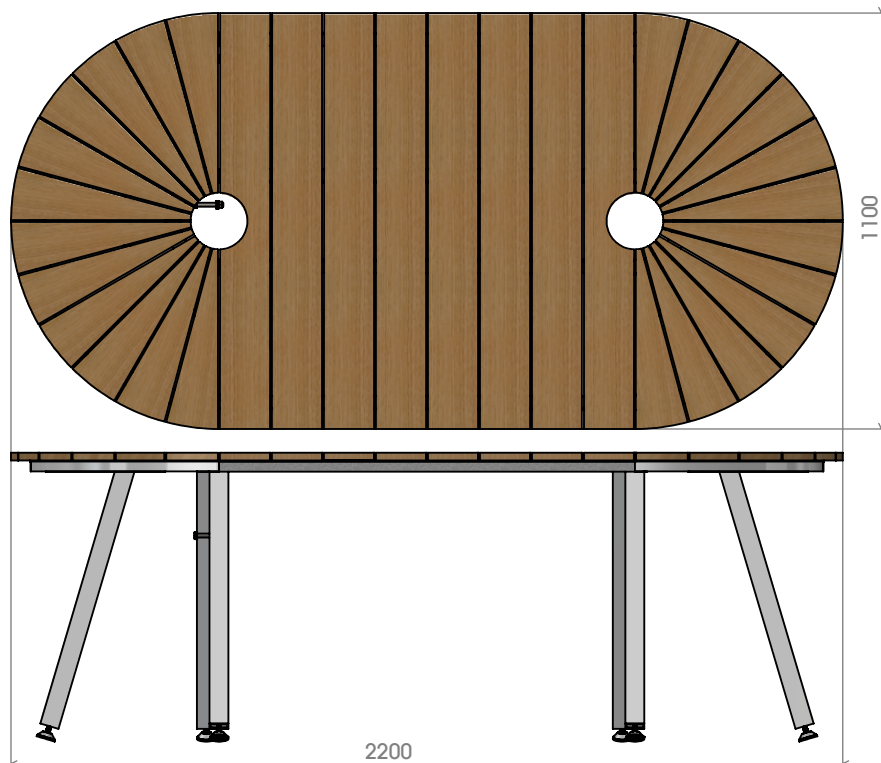
Huvudkontor: Nola Industrier AB Box 17701 Repslagargatan 15b
118 93 Stockholm T: 08 702 1960 F: 08 702 1962 headoffice@nola.se
Kundtjänst/showroom/export/press: Skeppsbron 3 211 20 Malmö
T: 040 171 190 Orderfax: 040 127 545 order@nola.se

www.nola.se

U11-53 SunSet runt bord



U11-53 SunSet runt bord med 1st U11-53P SunSet bord rak påbyggnadsdel


Skötsel och underhåll/

De flesta produkter kräver regelbunden tillsyn och skall torkas av så att inte mögel och röta kan få fäste. Sprickor i trä och skador på trä skall oljas. Skador på stål bättringsmålas snarast så att inte rost uppstår. Underhållsintervallerna är beroende av flera faktorer, Material, förslitning klimatpåverkan, skadegörelse osv. Trä är ett levande material som påverkas av klimatförändringar. Det kommer med andra ord att röra sig under inverkan av regn och sol. Små sprickor i träet kommer successivt att uppträda.

Det är en stor fördel om träprodukter kan förvaras inomhus under senhösten, vintern och den tidiga våren.

Oljad ek / teak / mahogny/

Ek skal oljas 1 till 2 gånger per år. I utomhusmiljö kommer eken med tiden att anta en silvergrå färg. Detta är en naturlig process främst beroende på reaktion med föroreningar i luften.

Ett välskött underhåll kommer endast att försena detta förlopp, inte att förhindra det. Under det första året kommer eken att kunna bli svartfläckig och skiftande i sitt utseende. Detta är en övergående process innan eken intar sin silvergrå nyans

Montering/

Leveraras omonterad.

Specifikationer

U11-53 SunSet bord
U11-53P SunSet bord rak påbyggnadsdel till U11-53.

Tillvägagångssätt

Börja med att stryka träytorna med ett fint sandpapper. Man bör vänta minst 3 timmar mellan första och andra strykningen. Trät skall torkas av med en trasa mellan strykningarna. Det är viktigt att oljan inte rinner. Där efter skall bänken stå och torka i ca 3 dagar. Om det finns risk för regn kan det i dessa fall vara bra att täcka över bänken så att den utsätts för så lite väta som möjligt.

Stål/

Elförzinkade, gulkromaterade och polyesterpulverlackerade produkter bör vid skada bättringsmålas med alkydfärg så att inte rost uppstår.

Leveransspecifikationer
U11-53 SunSet runt bord

Bordskiva i delar	4st
Bordben	4st
Ställbara fötter till bordben	4st
Packsats med bult mutter och brickor	1st

U11-53P SunSet bord rak påbyggnadsdel till U11-53.

Påbyggnadsskiva	1st
Bordben	2st
Ställbara fötter till bordben	2st
Packsats med bult mutter och brickor	1st

MONTERINGSBESKRIVNING**nola**

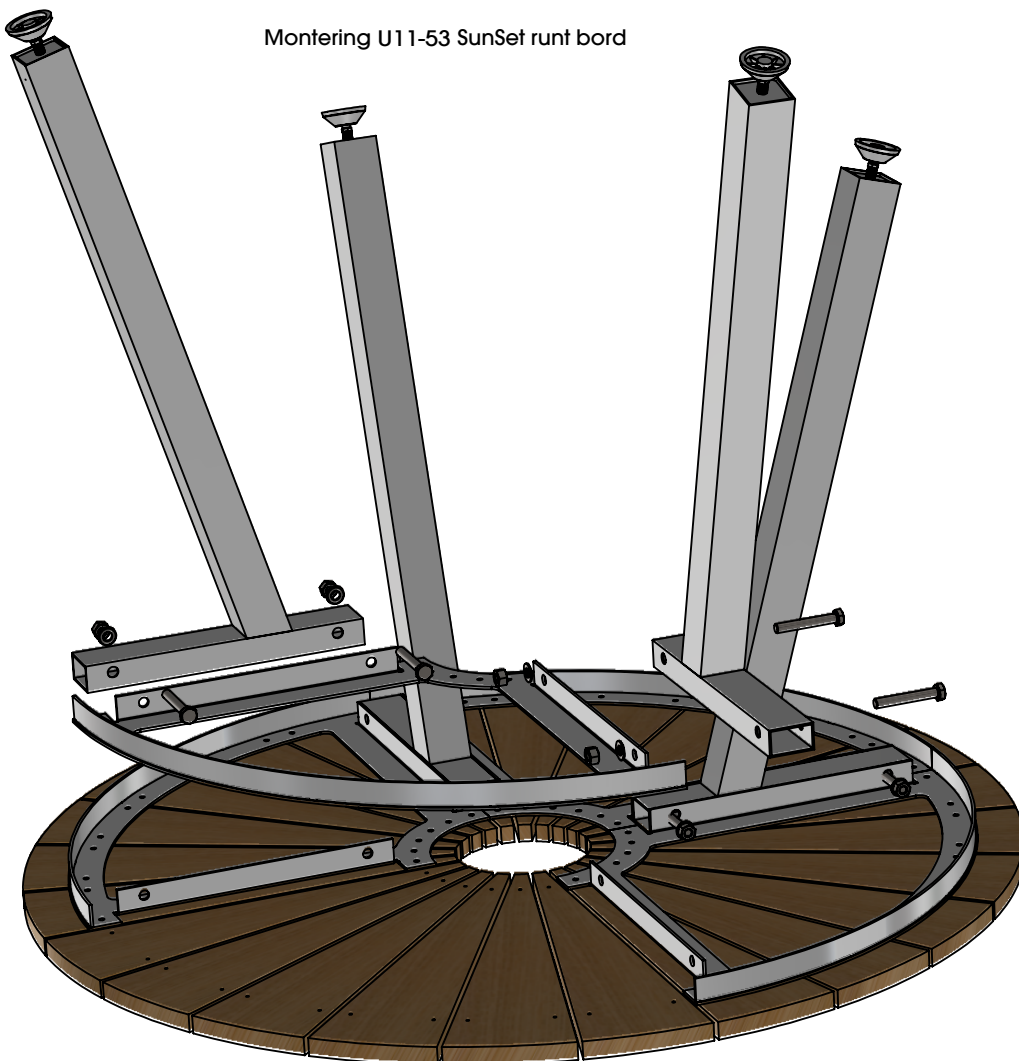
Huvudkontor: Nola Industrier AB Box 17701 Repslagargatan 15b
118 93 Stockholm T: 08 702 1960 F: 08 702 1962 headoffice@nola.se
Kundtjänst/showroom/export/press: Skeppsbron 3 211 20 Malmö
T: 040 171 190 Orderfax: 040 127 545 order@nola.se

www.nola.se

Montering/

Lägg bordsdelarna på med bordsytan mot ett mjukt underlag på golvet. Ta ett bordsben och montera samman med två bordsdelar med tillhörande bult, brickor och mutter. Fortsätt så med övriga delar. När alla delar är på plats se till att alla skarvar linjerar fint. Dra slutgiltigt alla bultar och vänd upp bordet. Om ytan är ojämn justeras de justerbara fötterna så bordet står stadigt och inte vickar.

Montering U11-53 SunSet runt bord



MONTERINGSBESKRIVNING**nola**

Huvudkontor: Nola Industrier AB Box 17701 Repslagargatan 15b
118 93 Stockholm T: 08 702 1960 F: 08 702 1962 headoffice@nola.se
Kundtjänst/showroom/export/press: Skeppsbron 3 211 20 Malmö
T: 040 171 190 Orderfax: 040 127 545 order@nola.se

www.nola.se

Montering/

Montering sker på samma sätt som med det runda bordet på förgående sida.

Lägg bordsdelarna på med bordsytan mot ett mjukt underlag på golvet.

Ta ett bordsben och montera samman. Fortsätt så med övriga delar. När alla delar är på plats se till att alla skarvar linjerar fint. Dra slutgiltigt alla bultar och vänd försiktigt upp bordet och var gärna fler än två personer som lyfter. Bordet är tungt och blir därför lite känsligt i detta moment. Vi rekommenderar inte att bygga längre bord än med två påbyggnadssektioner av denna anledning. Bordet är inte helt stabilt först när det står rättvänt och när de ställbara fötterna är justerade så att bordet står stadigt och inte vickar.

