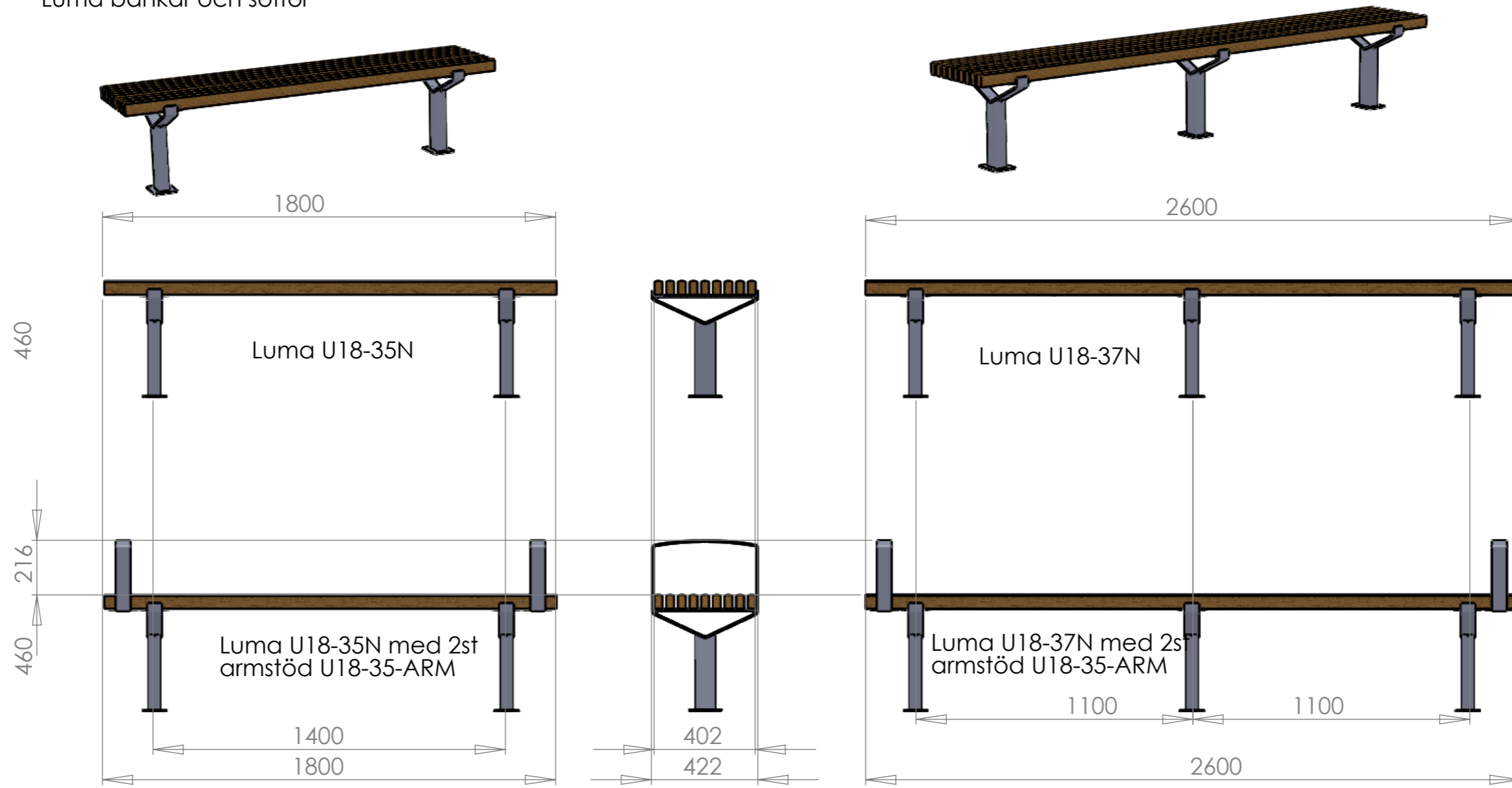


Luma bänkar och soffor



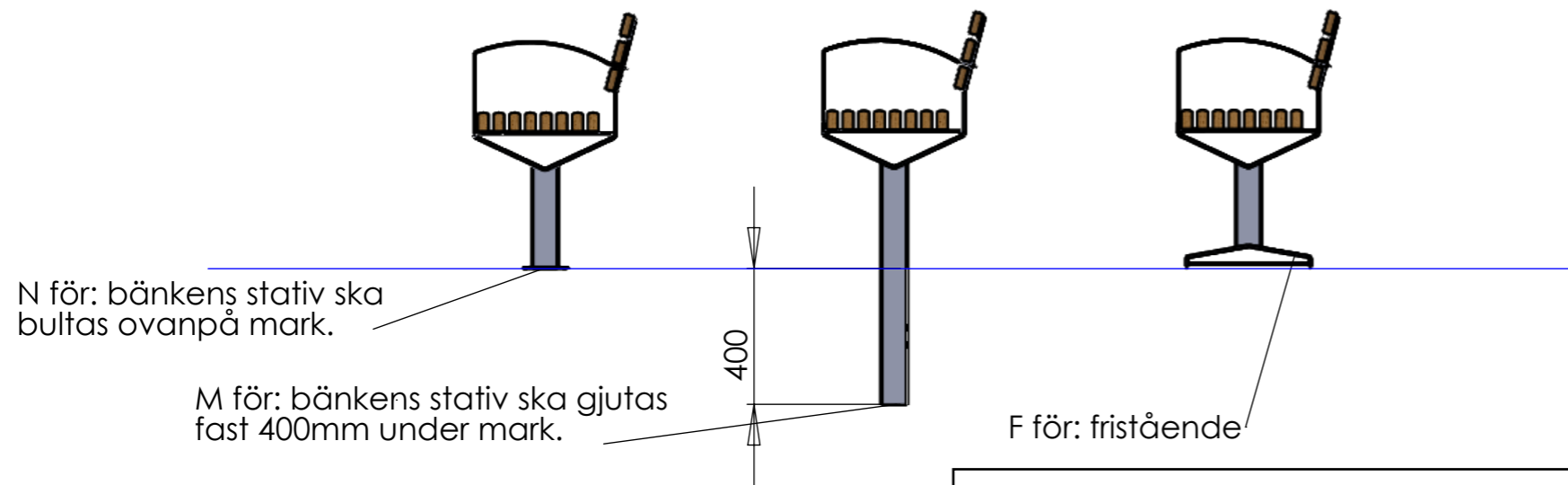
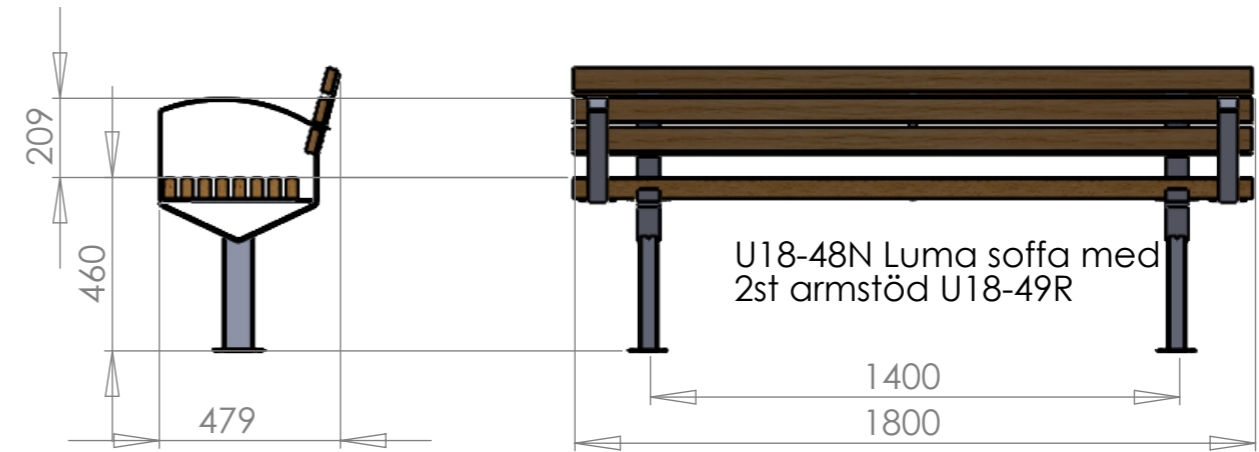
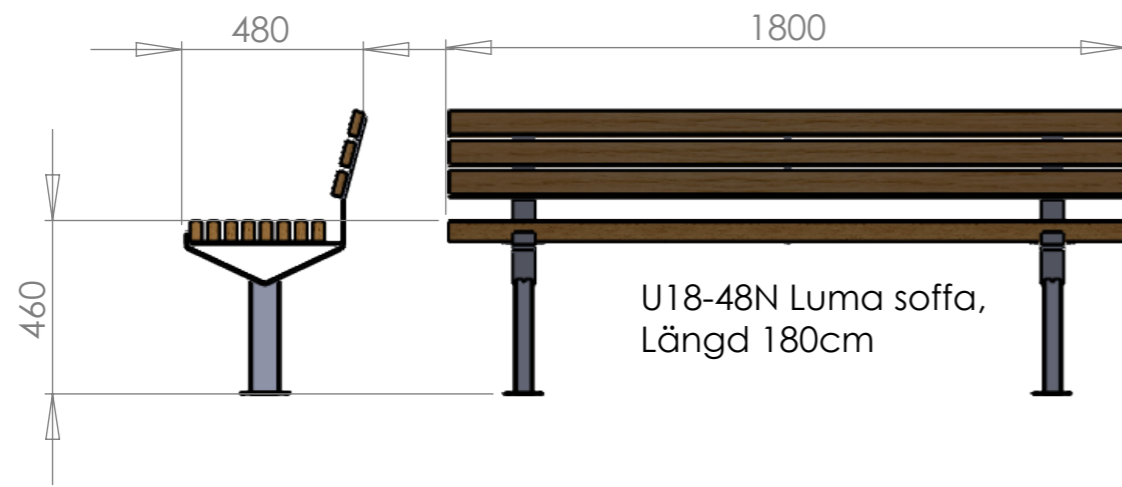
Luma U18-37 med 2st armstöd U18-35-ARM

N för: bänkens stativ ska bultas ovanpå mark.

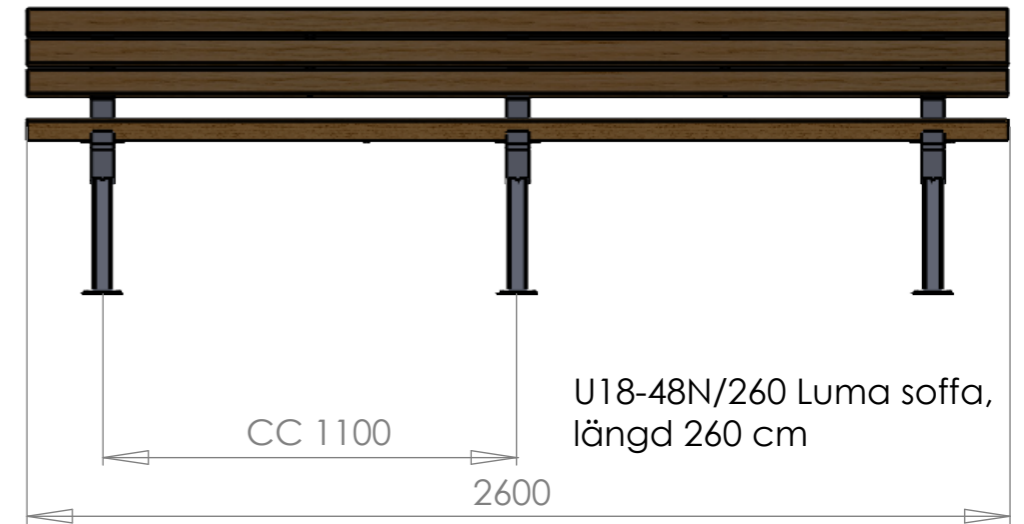
M för: bänkens stativ ska gjutas fast 400mm under mark.

F för: fristående

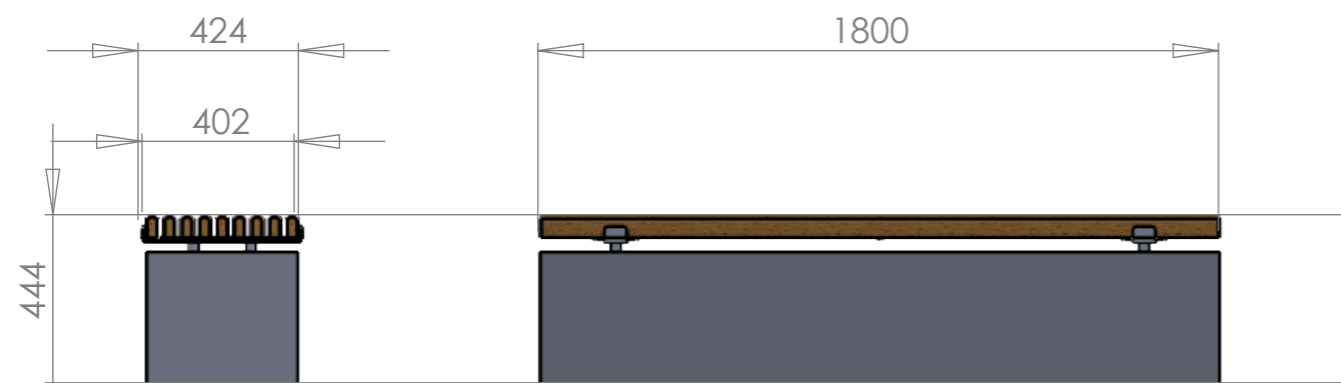
400



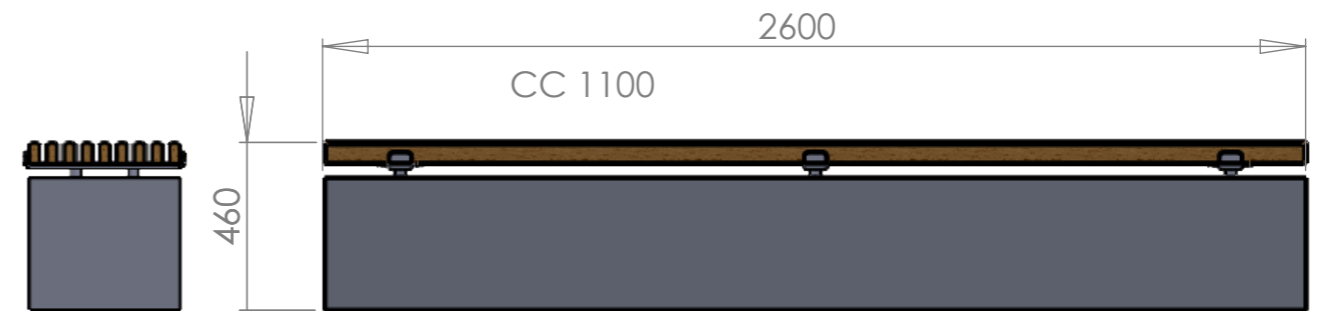
Ange typ av stativ efter produktnummer:
/N, /M eller /F



Luma bänkar och soffor på mur

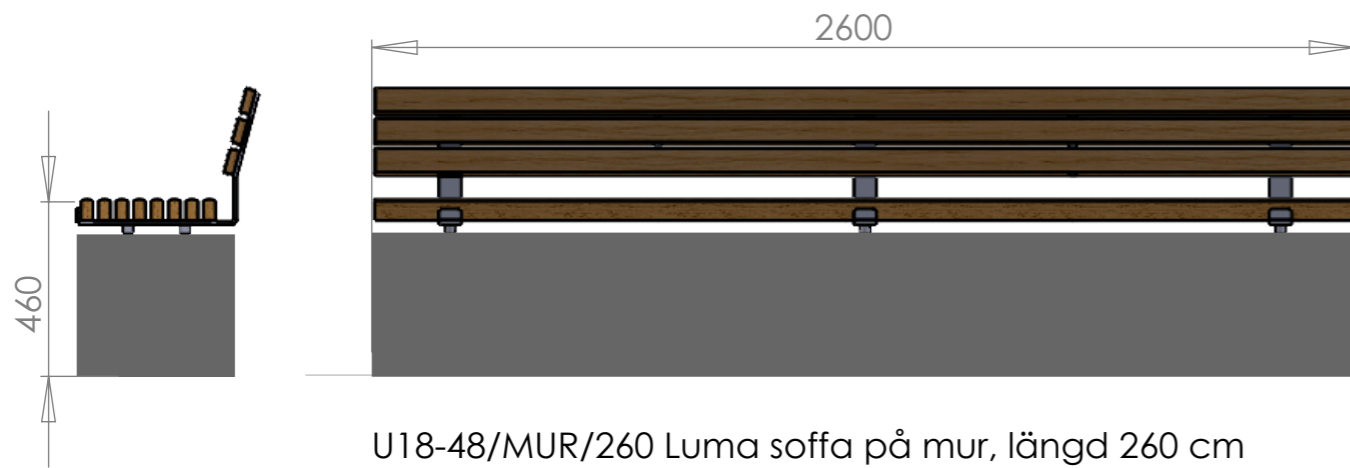


U18-35/MUR Luma rak bänk på mur, längd 180 cm.

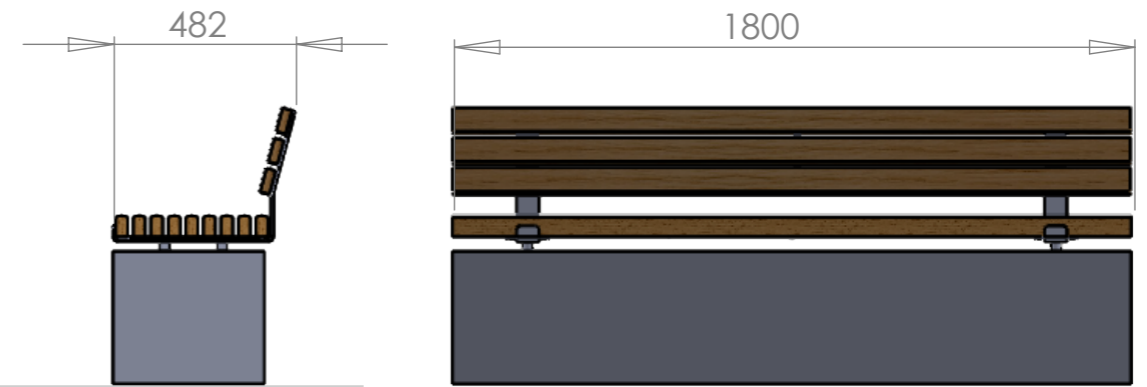


U18-37/MUR Luma rak bänk på mur, längd 260 cm.

Luma bänkar och soffor på mur



U18-48/MUR/260 Luma soffa på mur, längd 260 cm

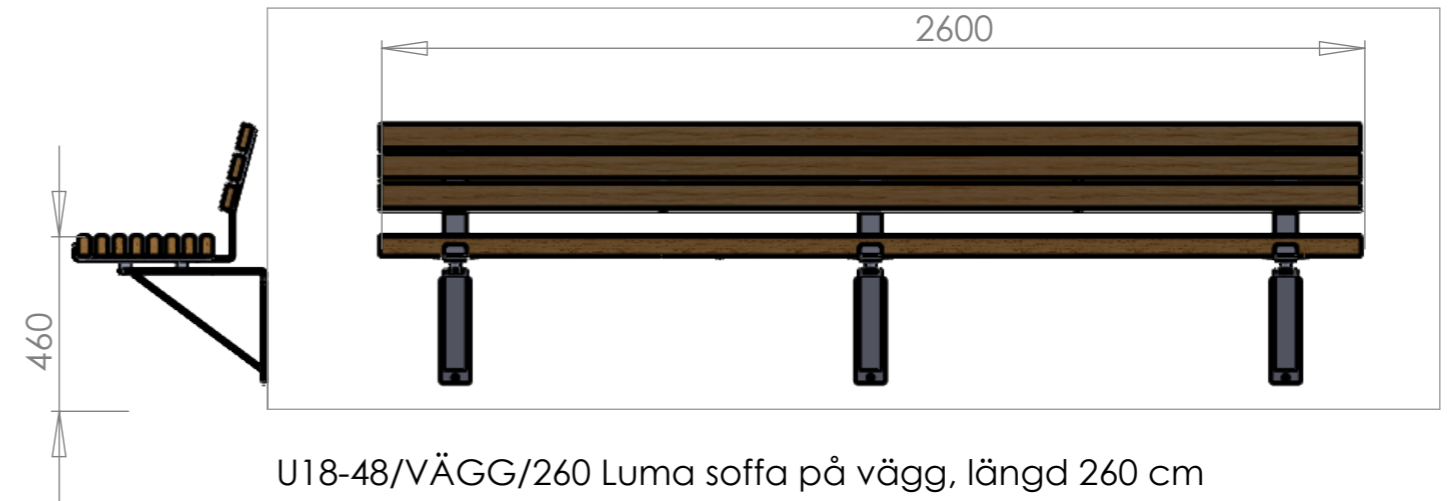


U18-48/MUR Luma soffa på mur, längd 180 cm.

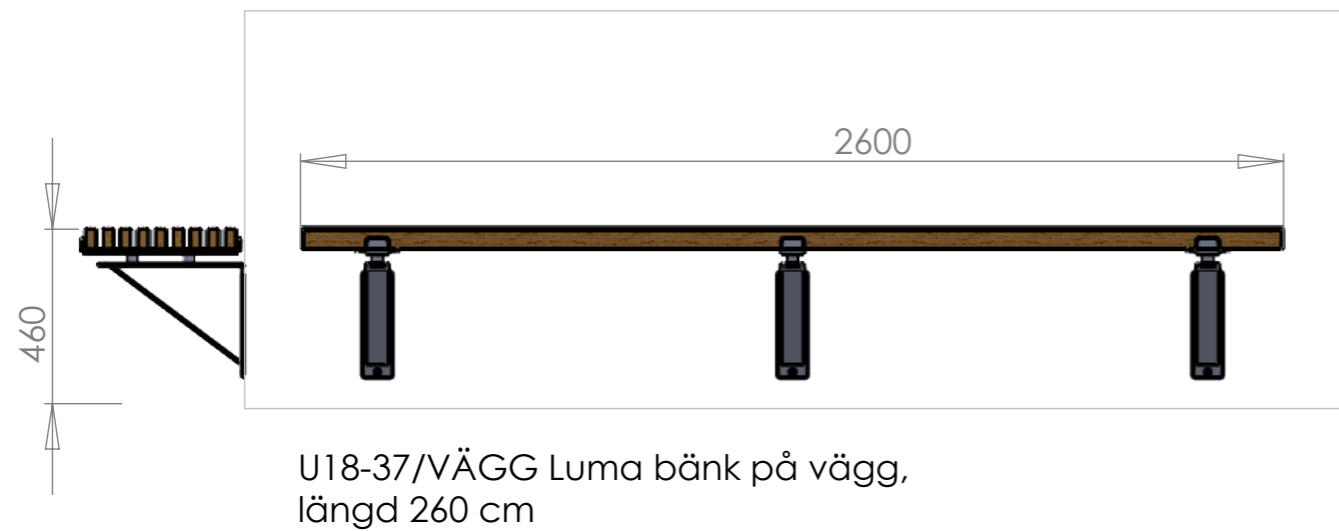
Luma bänkar och soffor på vägg



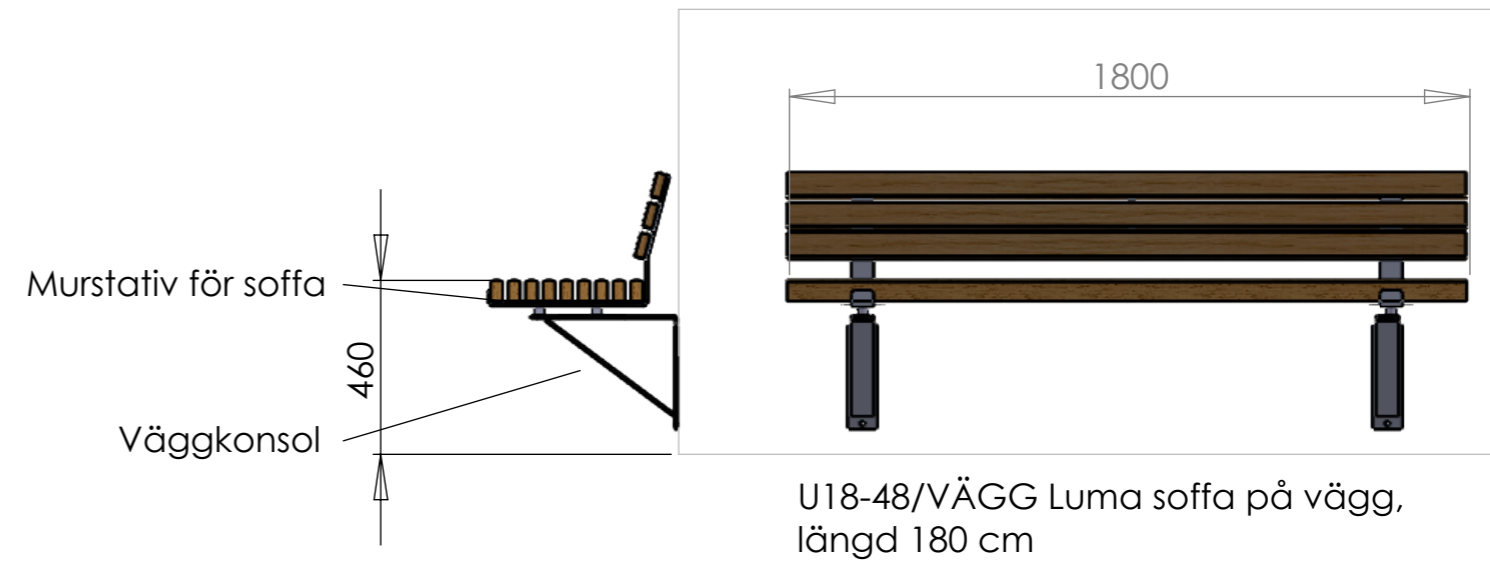
U18-35/VÄGG Luma bänk på vägg, längd 180 cm



U18-48/VÄGG/260 Luma soffa på vägg, längd 260 cm



U18-37/VÄGG Luma bänk på vägg, längd 260 cm



U18-48/VÄGG Luma soffa på vägg, längd 180 cm

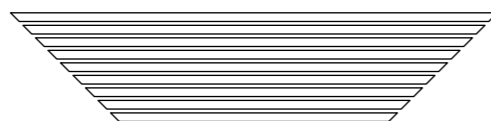


Om man önskar en Luma bänk eller soffa att följa en en svängd form kan vi hjälpa er att specialanpassa raka sitsar i sektioner som tillsammans bildar önskad gestalt. Kontakta Nola för råd och planering.

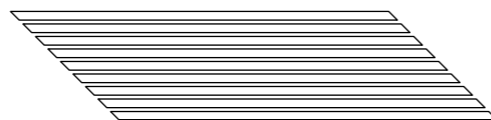
www.nola.se
08 7021960

Standardsektioner.

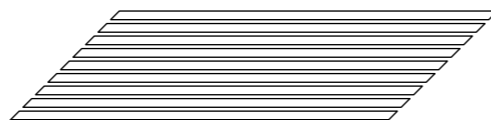
U18-39A, Valfri längd max 250cm.



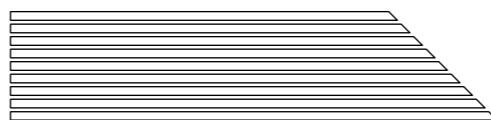
U18-39B, Valfri längd max 250cm.



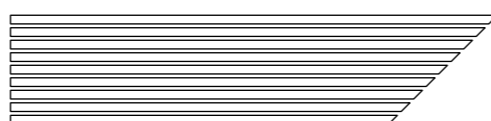
U18-39C, Valfri längd max 250cm.



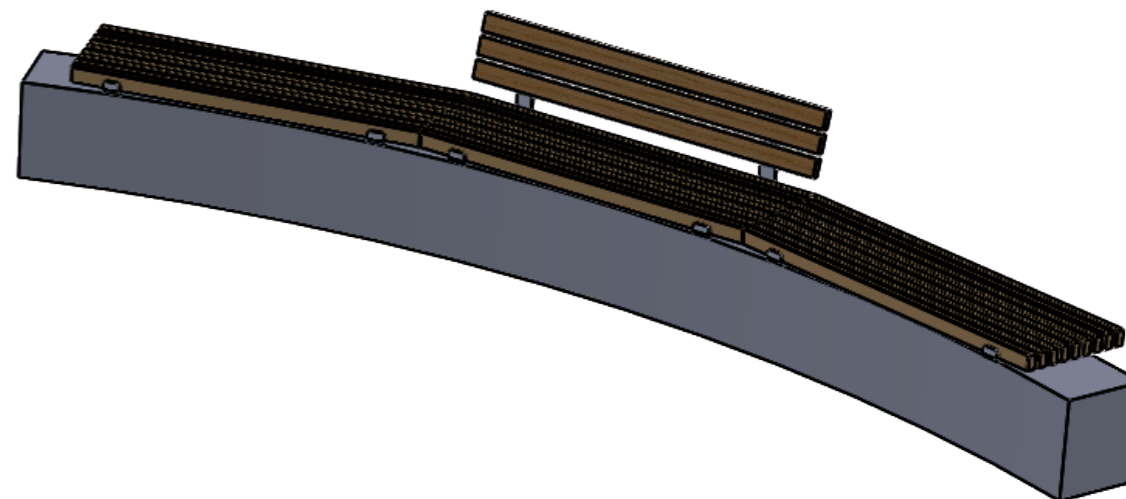
U18-39D, Valfri längd max 250cm.



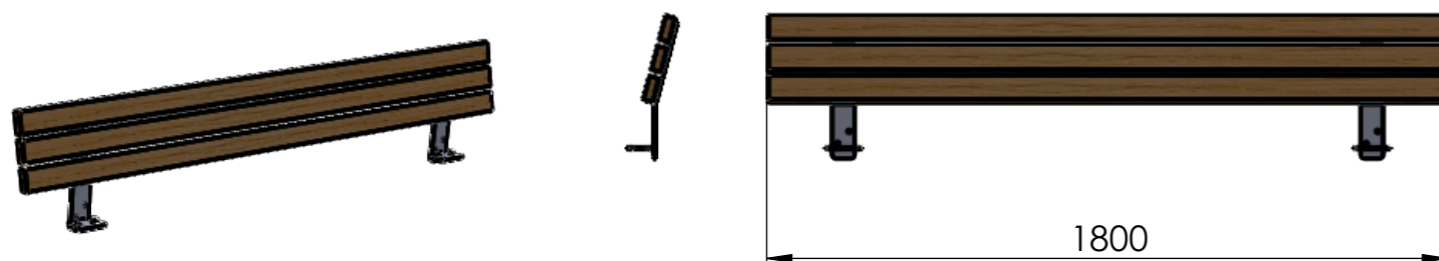
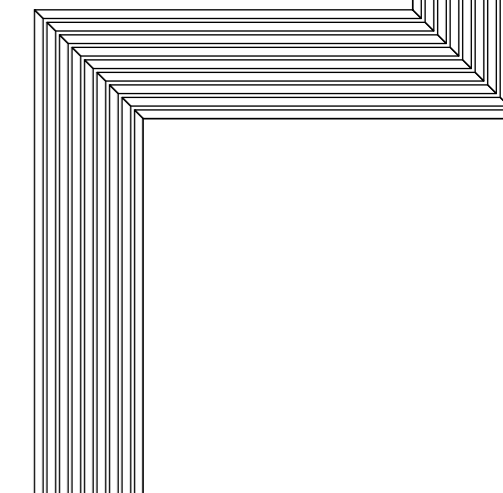
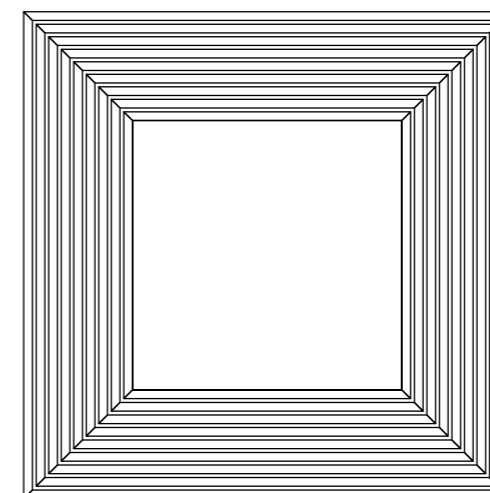
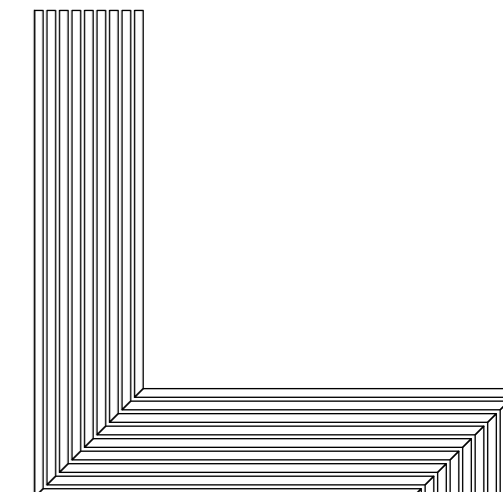
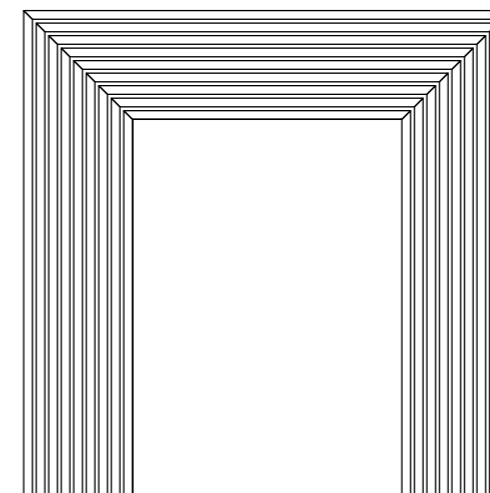
U18-39E, Valfri längd max 250cm.



Exempel: U18-35E/250

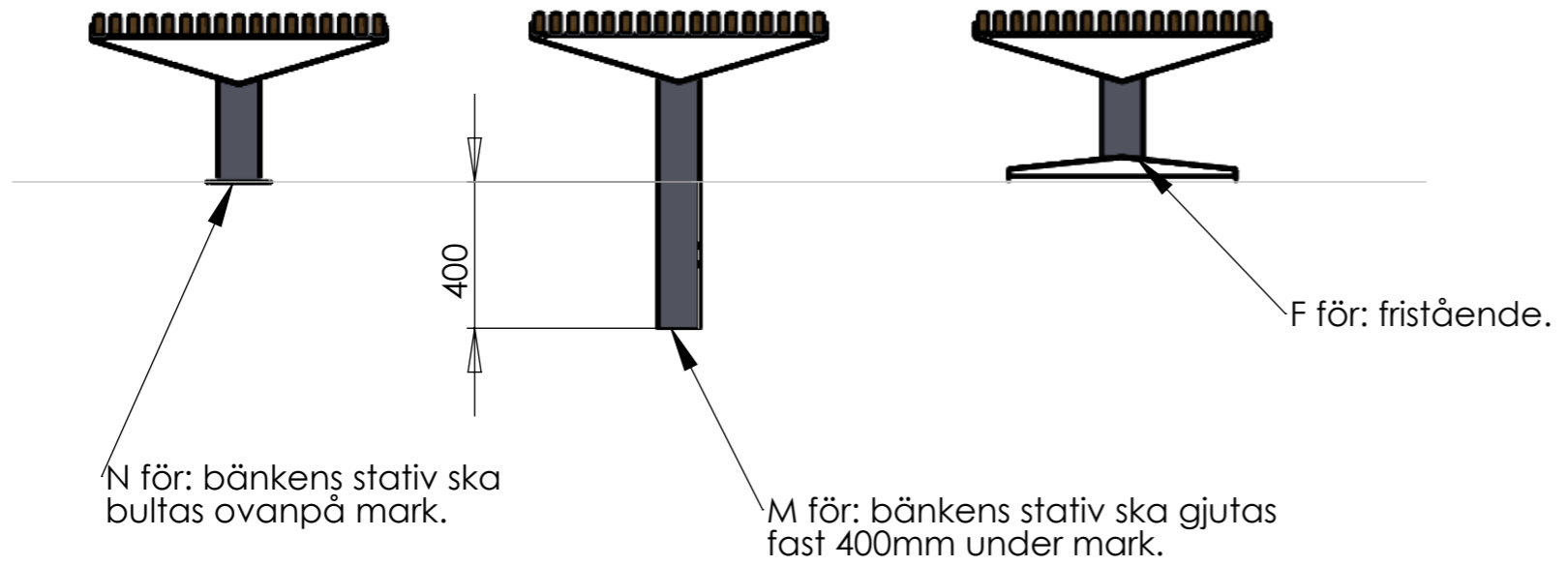
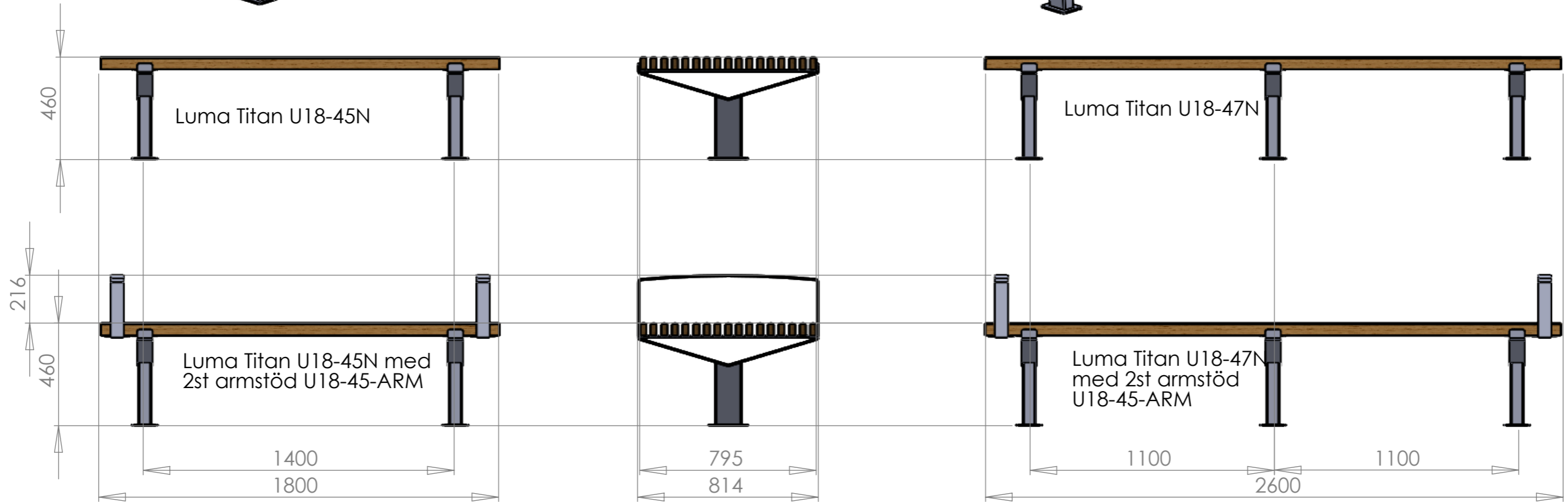
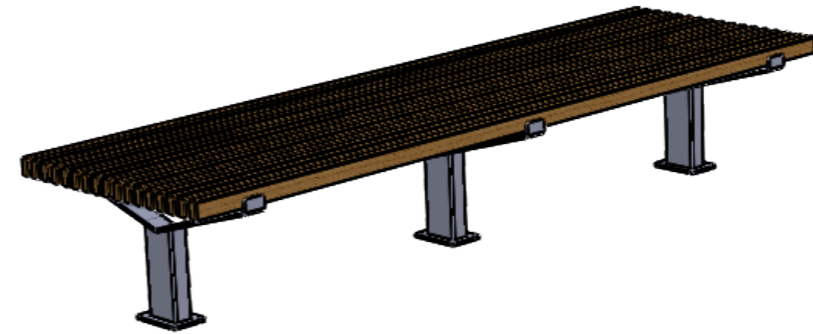
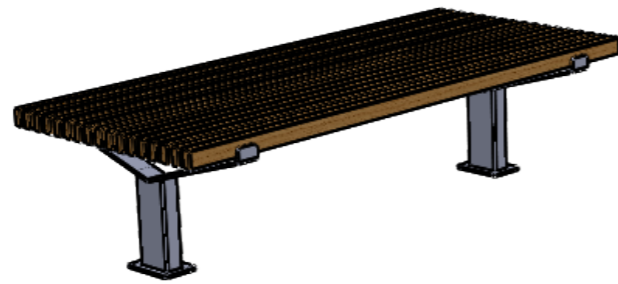


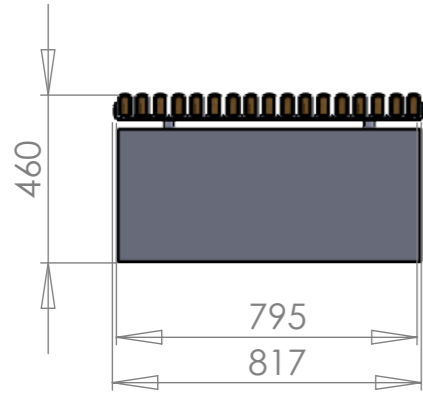
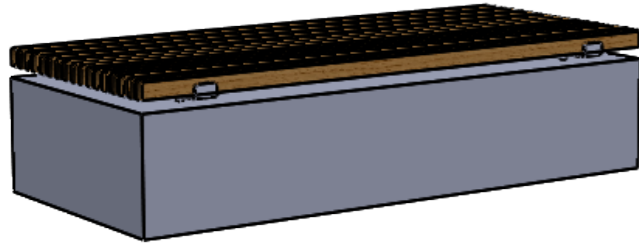
Princip/förslag



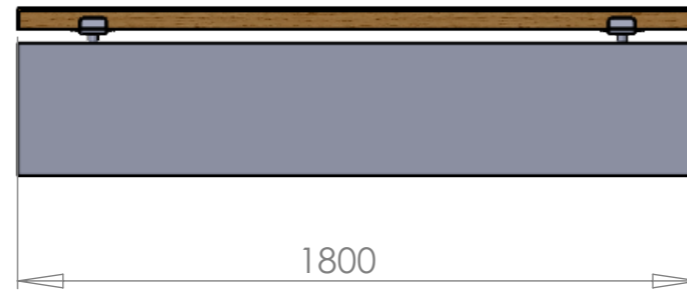
U18-35/RYGG, Luma ryggstöd som tillbehör till Luma bänk U18-35, U18-37 och U18-39. Valfri längd max 250cm
Exempel: U18-35/RYGG/180

Luma Titan





U18-45/MUR Luma Titan på mur, längd 180 cm



U18-47/MUR Luma Titan på mur, längd 260 cm.

