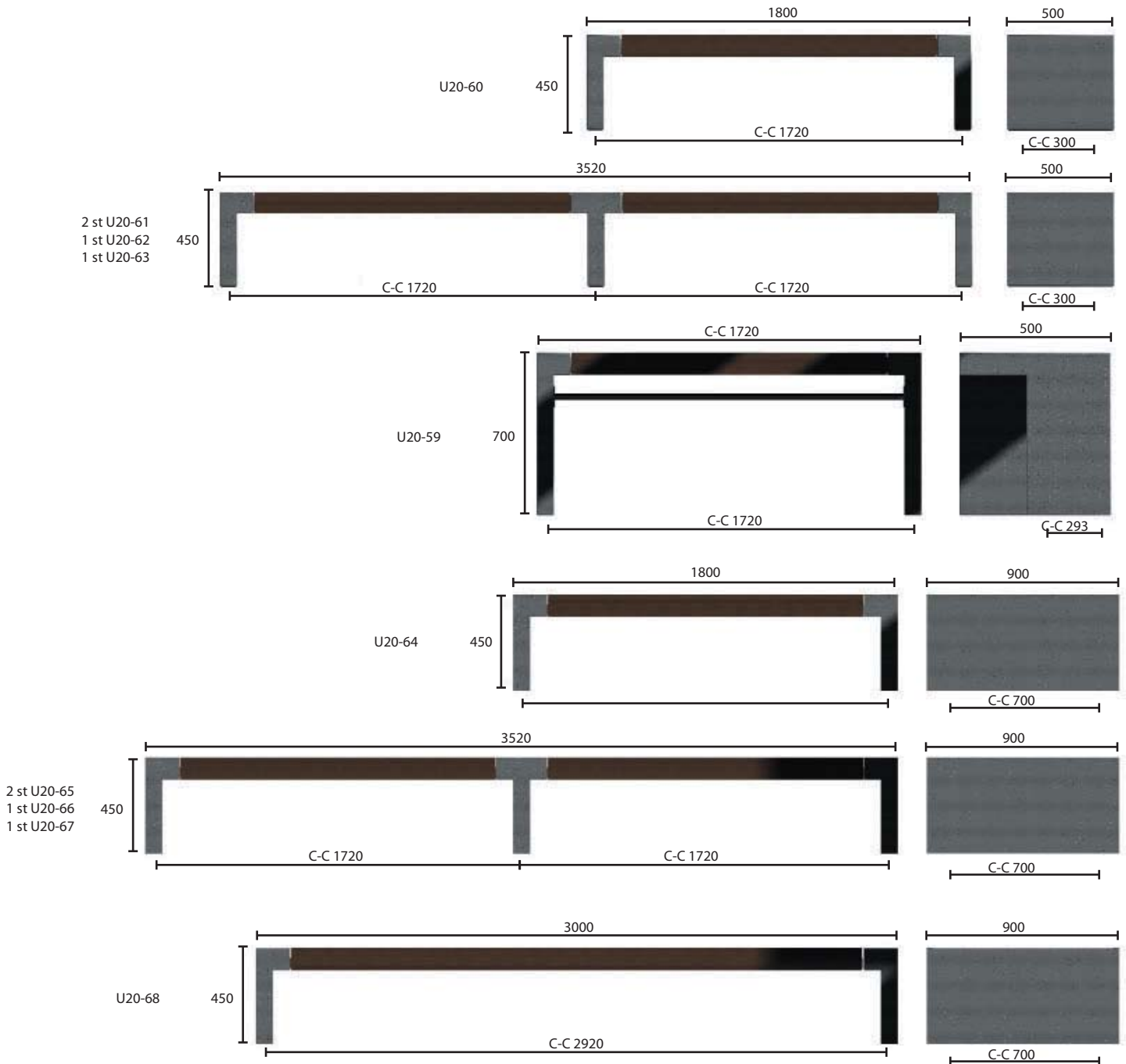


MONTERINGSBESKRIVNING

nola

Headoffice: Nola Industrier AB Repslagargatan 15b Box 17701
 S-118 93 Stockholm T:+46 (0)8 702 19 60 F:+46 (0)8 702 19 62
 E:headoffice@nola.se Sales/showroom: Skeppsbron 3
 S-211 20 Malmö T:+46 (0)40 17 11 90 Orderfax: +46(0)40 12 75 45

www.nola.se



Specifikationer/

- U20-59 Paxa bord.
- U20-60 Paxa komplett bänk, stativ i gråbetong.
- U20-61 Paxa ändstativ, gråbetong.
- U20-62 Paxa mittstativ, gråbetong.
- U20-63 Paxa bänksits.
- U20-64 Paxa2 komplett bänk, stativ i gråbetong.

- U20-65 Paxa2 & 3 ändstativ, gråbetong.
- U20-66 Paxa2 & 3 mittstativ, gråbetong.
- U20-67 Paxa2 bänksits.
- U20-68 Paxa3 komplett bänk, stativ i gråbetong.
- U20-69 Paxa3 bänksits.



MONTERINGSBESKRIVNING

nola

Headoffice: Nola Industrier AB Repslagargatan 15b Box 17701
 S-118 93 Stockholm T:+46 (0)8 702 19 60 F:+46 (0)8 702 19 62
 E:headoffice@nola.se Sales/showroom: Skeppsbron 3
 S-211 20 Malmö T:+46 (0)40 17 11 90 Orderfax: +46(0)40 12 75 45

www.nola.se

Skötsel och underhåll/

De flesta produkter kräver regelbunden tillsyn. Bänkarna skall torkas av så att inte mögel och röta kan få fäste. Sprickor i trä och skador på trä skall omgående bättringsmålas.

Skador på stål bättringsmålas snarast så att inte rost uppstår.

Underhållsintervallerna är beroende av flera faktorer, material, förslitning klimatpåverkan, skadegörelse osv. Trä är ett levande material som påverkas av klimatförändringar. Det kommer med andra ord att röra sig under inverkan av regn och sol. Små sprickor i träet kommer successivt att uppträda.

Oljad ek / mahogny:

Produkter tillverkade i oljad ek / mahogny skall oljas 2 gånger per år. I utomhus miljö kommer båda träslagen att gråna med tiden.

Betongstativ:

Betongen tvättas med tryckspruta med lågt tryck. Skadade stativ kan lagas med lagningsatts som finns att beställa.

Stål:

Produkter som är varmförzinkade kan bättringsmålas med "kallgalv".

Leveransspecifikation/

U20-59, -60

Stativ	2st
Bänksits (bordsskiva)	1st
Bult M16x40	4st
Pinnbultar för fastgjutning	4st
Bricka M16	4st
Öglebult	1st

U20-64, -68

Stativ	2st
Bänksits	1st
Bult M16x40	6st
Pinnbultar för fastgjutning	4st
Bricka M16	6st
Öglebult	1st

U20-61, -62, -65, -66

Stativ	1st
Pinnbultar för fastgjutning	2st
Bricka M16	4st
Öglebult	1st

U20-63

Bänksits	1st
Bult M16x40	4st

U20-69

Bänksits	1st
Bult M16x40	6st

Montering

Bänkstativen ställs upp på ett horisontalt underlag. De kan ställas upp fristående men kan också gjutas fast i mark med medföljande pinnbultar.

Fäst därefter sitsen med medföljande bult M16x40 samt bricka. Se till att sitsen och kanten på stativet livar.

Om marken sluttar måste man ta upp marklutningen i stativen.

Det innebär att det ena stativet kommer på lägre höjd än normal sitthöjd.

Det går också att montera ett stativ på normal sitthöjd medan det andra stativet undergjutes så att det får rätt sitthöjd. Det innebär att man formsätter under det stativet och gjuter en sockel med mått lika stativet.

500 x 80 mm (Paxa) 400 x 80 mm (Paxa bord) 900 x 80 mm (Paxa 2 och 3)

Efter det att sockeln är gjuten borras sockeln för ingjutningsbultar C-C 300 (Paxa) C-C 700 (Paxa2 &3) C-C 293 (Paxa bord).

Hålen fylls med expanderande betong och sockeln med ingjutningsbultar ställs på plats

Anvisning för montering.

Skall bänken ställas upp på mjukt underlag, gräs, grus eller liknade måste stativen undergjutas.

1 Schakta ur marken till frostfritt djup.

2 Fyll upp med icke tjälskjutande material till höjd 400 mm under färdig mark

3 Gjut en sockel till varje stativ med måtten 80x500 mm (Paxa) 80x900 mm (Paxa 2&3) 80x394 mm (Paxa bord) djup 400mm och med ursparning för sockelns pinnbultar. Pinnbultarna är placerade 100 mm från ytterkanter.

4 Montera bänksitsen mot stativen med bifogade bultar.

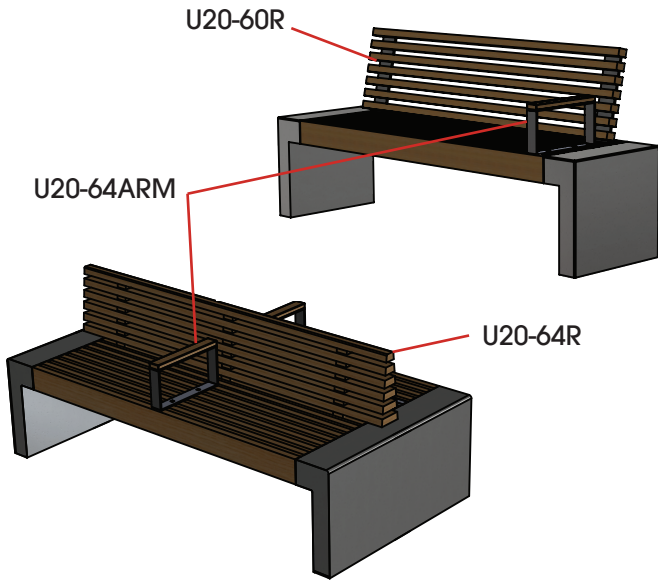
5 När de platsgjutna stativen brunnit placeras bänkstativen med ingjutningsbultar på fundamenten. De gjuts fast med expanderande betong.



MONTERINGSBESKRIVNING

Headoffice: Nola Industrier AB Repslagargatan 15b Box 17701
 S-118 93 Stockholm T:+46 (0)8 702 19 60 F:+46 (0)8 702 19 62
 E:headoffice@nola.se Sales/showroom: Skeppsbron 3
 S-211 20 Malmö T:+46 (0)40 17 11 90 Orderfax: +46(0)40 12 75 45

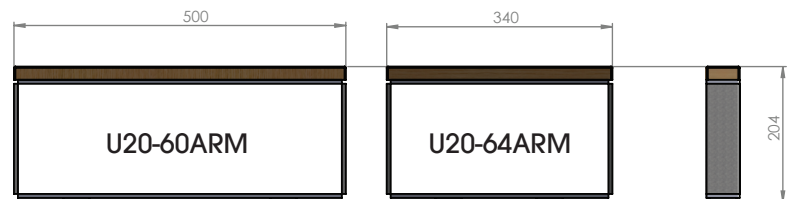
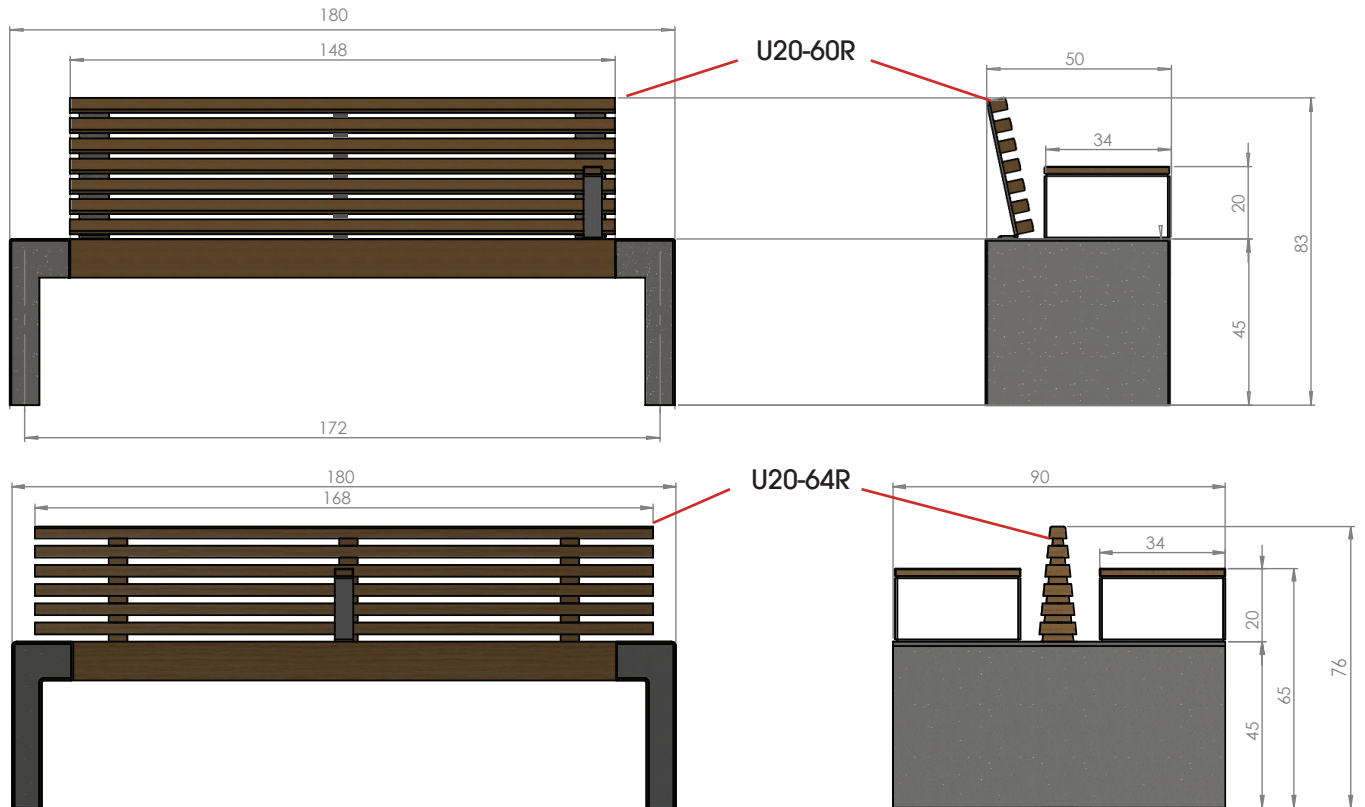
www.nola.se


Ryggstöd och armstöd. Montering/

Ryggstödet till U20-60 leveraras monterat. Ryggstödet U20-64R leveraras löst och monteras med tillhörande brickor, muttrar och skruv.

- 1) placera ryggstödet och mät in så det är centrerat i längd och bredd.
- 2) Montera den stora brickan och fäst den med träskruvarna.
- 3) Montera muttrarna och spänn fast ryggstödet så det sitter stadigt.

Armstöden monteras enligt samma princip som ovan beskrivet.

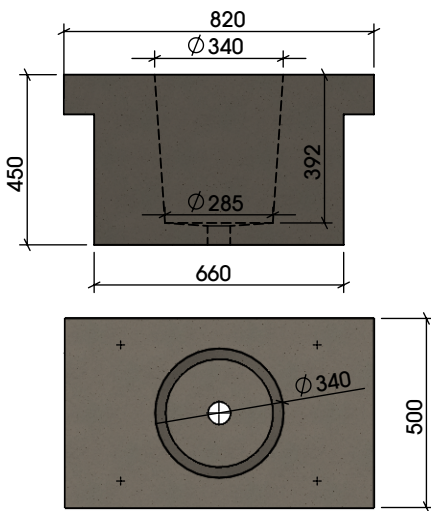

Leveransspecifikation/

U20-60R	Paxa ryggstöd (beställes tillsammans med U20-60 och leveraras monterad mot sits)	
U20-64R	Paxa 2 ryggstöd (leveraras omonterad) Ryggstöd inkl fästelement	1st
U20-60ARM	Armstöd Paxa (leveraras omonterade) Armstöd inkl fästelement	1st
U20-64ARM	Armstöd Paxa (i kombination med ryggstöd) Armstöd inkl fästelement	1st

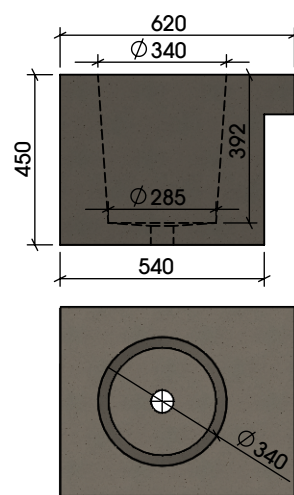
Specifikationer/

U20-60R	Paxa med ryggstöd
U20-64R	Paxa 2 med ryggstöd
U20-60ARM	Armstöd Paxa bänk (passar ej tillsammans med ryggstöd)
U20-64ARM	Armstöd Paxa (i kombination med ryggstöd)

U20-61-N01



U20-61-N02



U20-61-N03

