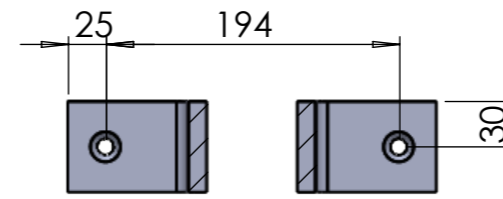
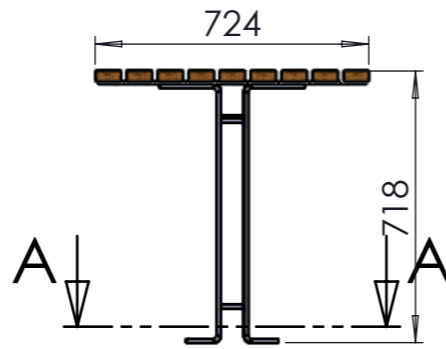
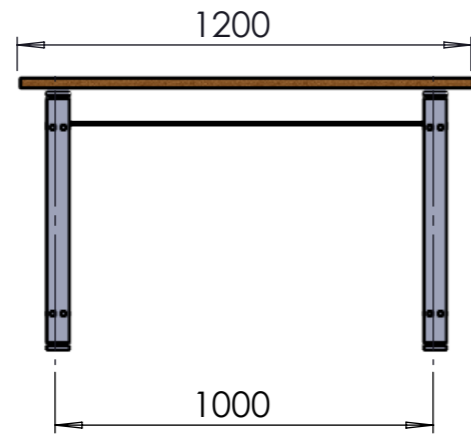
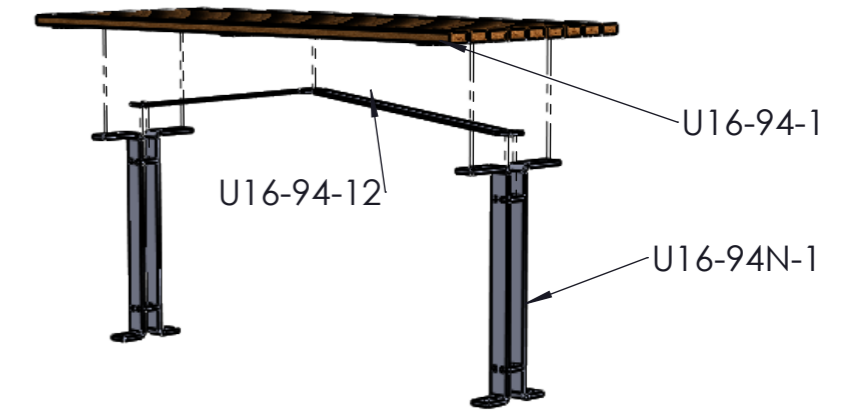
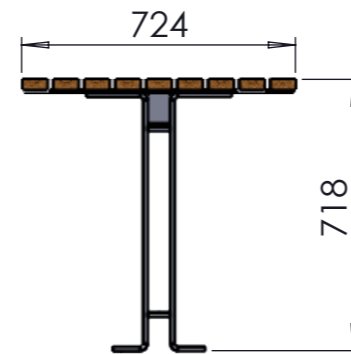
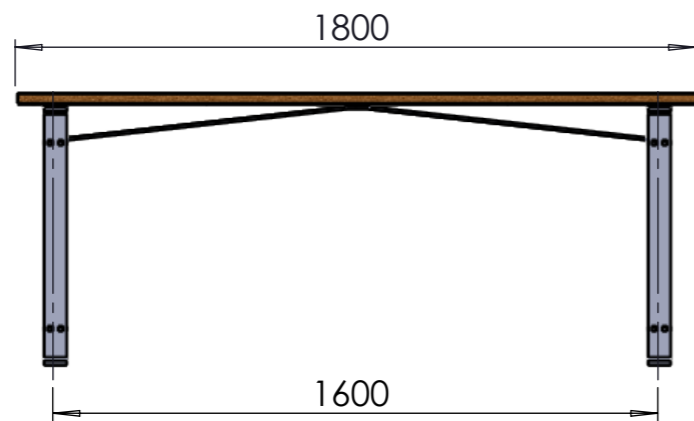


U16-94/120
 2 st U16-94-1
 2 st U16-94N-1
 1 st U16-94-12/120
 9 st U16-85-2/120



SECTION A-A
 SCALE 1 : 5

U16-94/180
 3 st U16-94-1
 2 st U16-94N-1
 1 st U16-94-12/180
 9 st U16-85-2/180



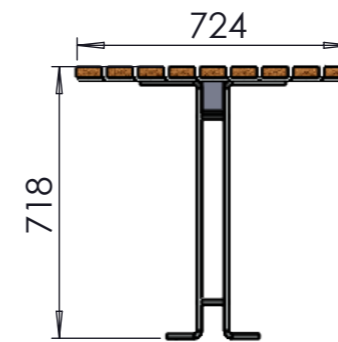
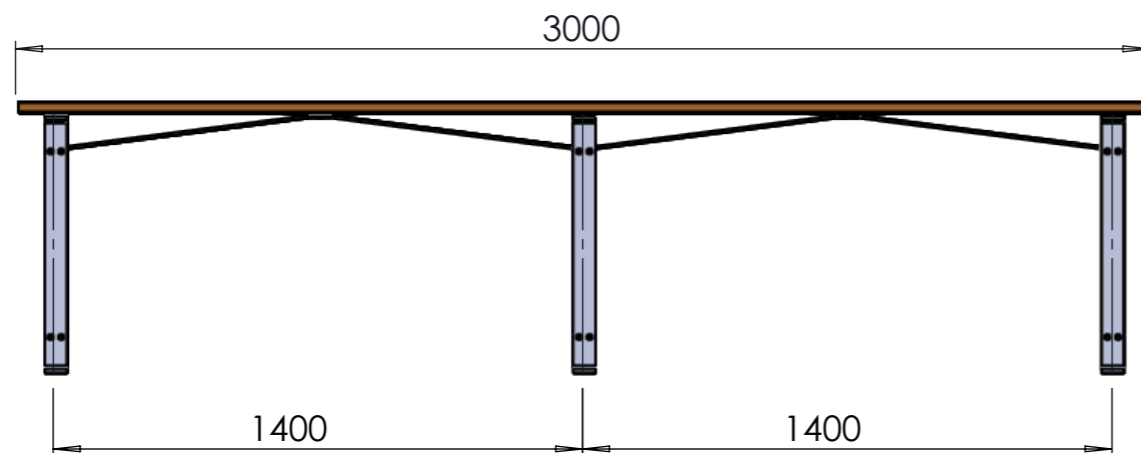
Montering på träunderlag/
 Montera med fransk träskruv mot träunderlag
 Montering på smågatsten eller gatuplattor/
 Undergjut plattor med betong. Det får ej finnas
 sättsand mellan plattorna och betongen. Borra
 plattan för expander eller kemankare. Montage
 med expander ger en demonterbar fastsättning.
 Montage med kemankare ger en permanent
 fastsättning.

Montering i betongunderlag/
 Borra betongen för expander eller kemankare.
 Montage med expander ger en demonterbar
 fastsättning.

Montering på grus eller gräs/
 Schakta ur marken för ett betongfundament. Gjut
 ett fundament i betongrör eller papprör. Toppen på
 fundamentet skall avslutas med en radie. Borra
 fundamentet för expander eller kemankare.
 Montera fast foten mot fundamentet och återställ
 marken.

Skötsel och underhåll/
 Se separat dokument om skötsel och underhåll.

U16-94/300
 5 st U16-94-1
 3 st U16-94N-1
 2 st U16-94-12/300
 9 st U16-85-2/300



MATERIAL		YTFINISH		BESKRIVNING		
				Kajen Rektangulärt bord		
RITAD AV	DATUM	STORLEK	PROD. NR.	FILNAMN	REV.	
Ulf H	2017-08-28	A3		Kajen rektangulärt bord	A2	
KONTROLLERAD AV	DATUM	SKALA	FORMGIVARE	FILNAMN	BLAD	
		1:20		Kajen rektangulärt bord sammanställning	1 av 8	