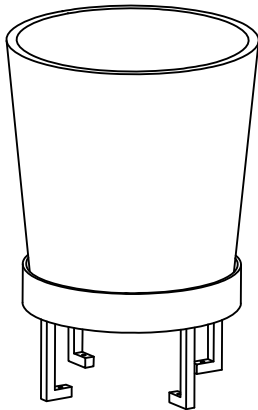


## MONTERINGSBESKRIVNING

Headoffice: Nola Industrier AB Repslagargatan 15b Box 17701  
S-118 93 Stockholm T:+46(0)8 702 19 60 F:+46(0)8 702 19 62  
E:headoffice@nola.se Sales/showroom: Skeppsbron 3  
S-211 20 Malmö T:+46(0)40 17 11 90 Orderfax:+46(0)40 12 75 45

[www.nola.se](http://www.nola.se)

nola



### Montering/

Krokben har hål för fastsättning till mark, men går även att placera omonterad. Infästningsdorn 4 x M6.

Montering av kärlet till stativ görs med 4 x M6 träskruv.

### Montering på träunderlag/

Montera med fransk träskruv mot träunderlag

### Montering på smågatsten eller gatuplattor/

Unergjut plattor med betong. Det får ej finnas sättsand mellan plattorna och betongen. Borra plattan för expander eller kemankare. Montage med expander ger en demonterbar fastsättning. Montage med kemankare ger en permanent fastsättning.

### Montering i betongunderlag/

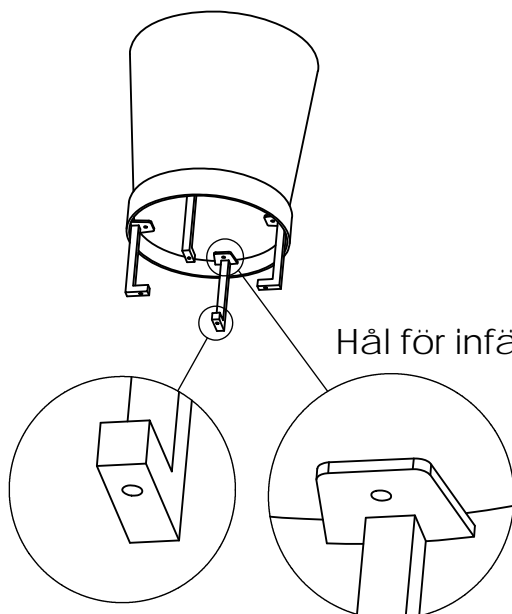
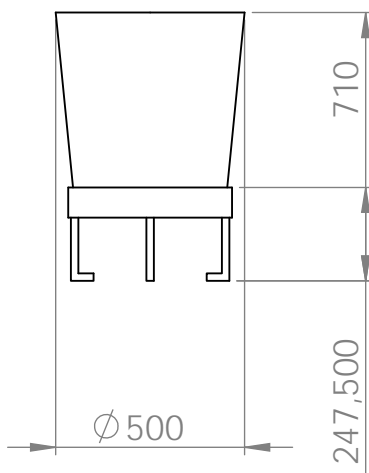
Borra betongen för expander eller kemankare. Montage med expander ger en demonterbar fastsättning.

### Montering på grus eller gräs/

Schakta ur marken för ett betongfundament. Gjut ett fundament i betongrör eller papprör. Toppen på fundamentet skall avslutas med en radie. Borra fundamentet för expander eller kemankare. Montera fast foten mot fundamentet och återställ marken.

### Skötsel och underhåll/

Se separat dokument om skötsel och underhåll.



Hål för infästning av kärl

Hål för markfästning

### Specification/

Ö13-20 Växtkäril i ek och galvaniserade stålband.  
Ö13-21 Galvaniserat stativ.

### Leveransspecifikation/

Stativ och käril levereras omonterade.