

FLY

Bænk · Bench



Design:
Friis & Moltke

indoor outdoor

SPECIFIKATIONER . SPECIFICATIONS



Stellet er fremstillet i 50 x 10 mm glasblæst rustfri stål eller stål, der zink- og pulverlakeres i standard RAL farver.

Sæde monteret med 210 x 15 x 1800 mm gummibelagte glasfiberplanker eller med 95 x 30 x 1800 mm tropisk hårdtræ eller ask efter ønske.

Frame made of 50 x 10 mm glass blasted stainless steel or of steel which is zinc and powder coated in standard RAL colours on request.

Seat made of 210 x 15 x 1800 mm rubber faced glass fibre planks or 30 x 95 x 1800 mm tropical hardwood or ash on request.



PRODUKTER . PRODUCTS

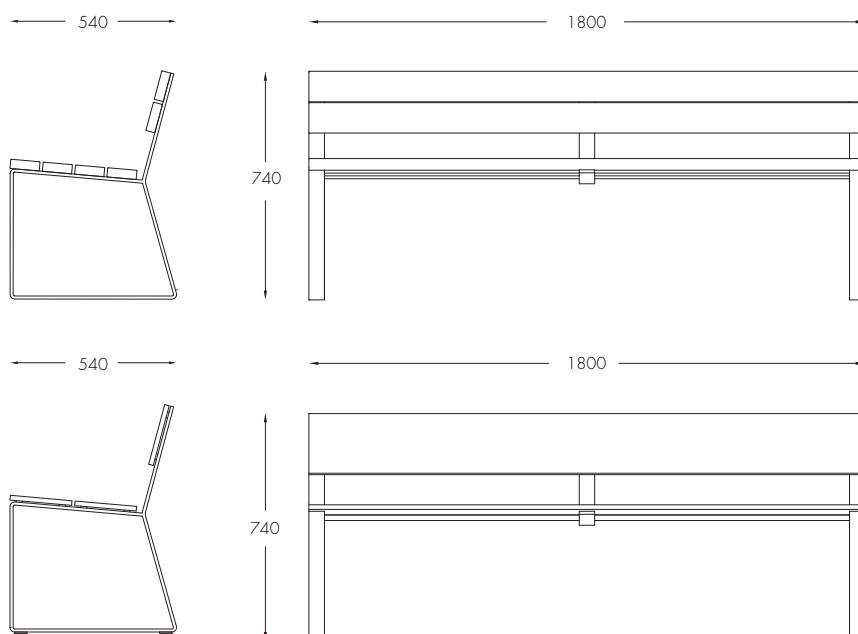
Fly bænk serien omfatter:

FLY bænk Til gulvmontering eller flytbar

FLY bench is available as:

Fly bench Floor mounting or moveable

FLY



Alle mål er angivet i mm.
Ret til ændringer forbeholdes.

All dimensions in mm.
Subject to changes.

10.2010