

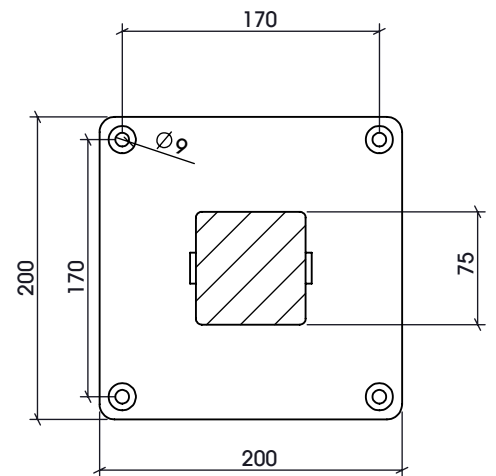
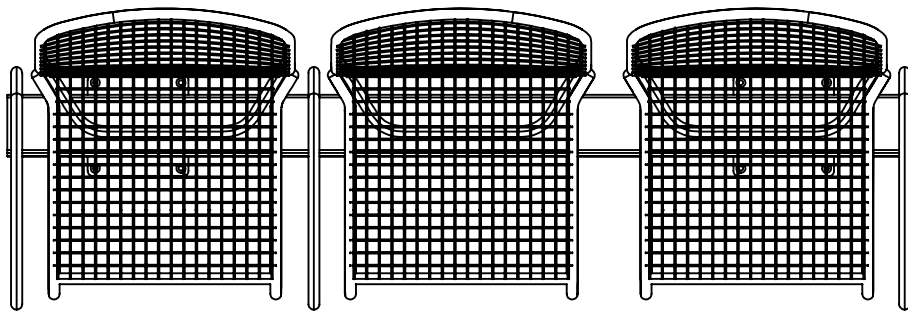
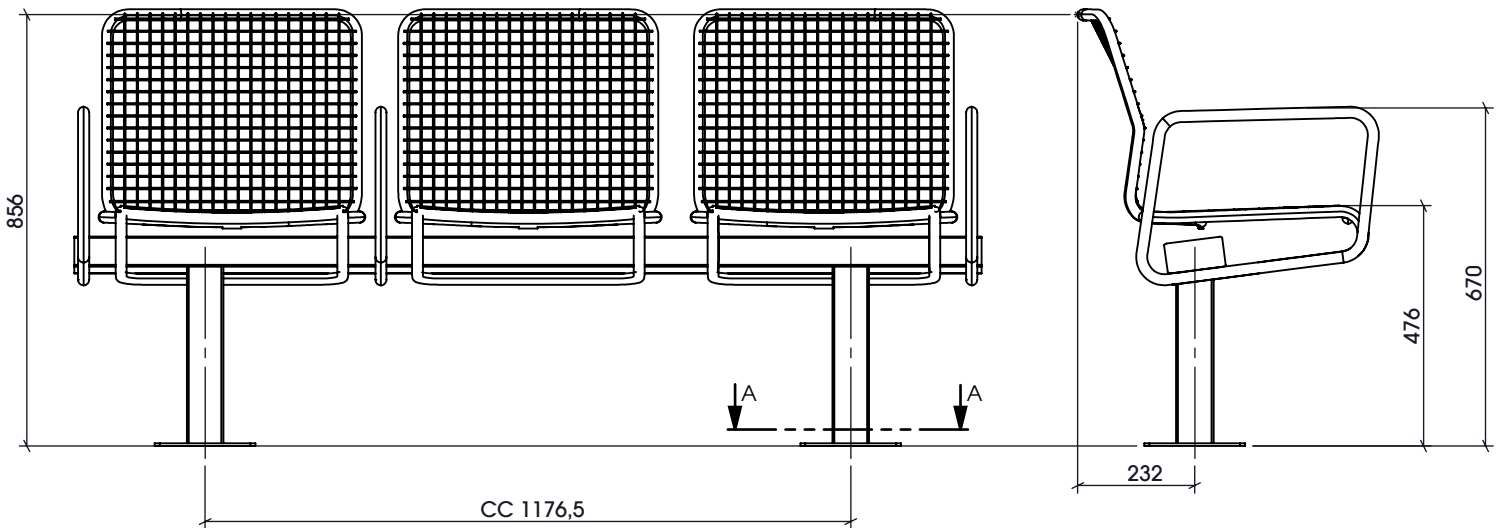
# Solliden soffa sid 1/1

## MONTERINGSBESKRIVNING

nola

Huvudkontor: Nola Industrier AB Box 17701 Repslagargatan 15b  
118 93 Stockholm T: 08 702 1960 F: 08 702 1962 headoffice@nola.se  
Kundtjänst/showroom/export/press: Skeppsbron 3 211 20 Malmö  
T: 040 171 190 Orderfax: 040 127 545 order@nola.se

www.nola.se



SECTION A-A  
SCALE 1 : 5

Montering/  
Leveraras monterad.

Specifikationer

U11-75 Solliden soffa

Leveransspecifikationer

U11-75 Solliden soffa

Soffa 1 st