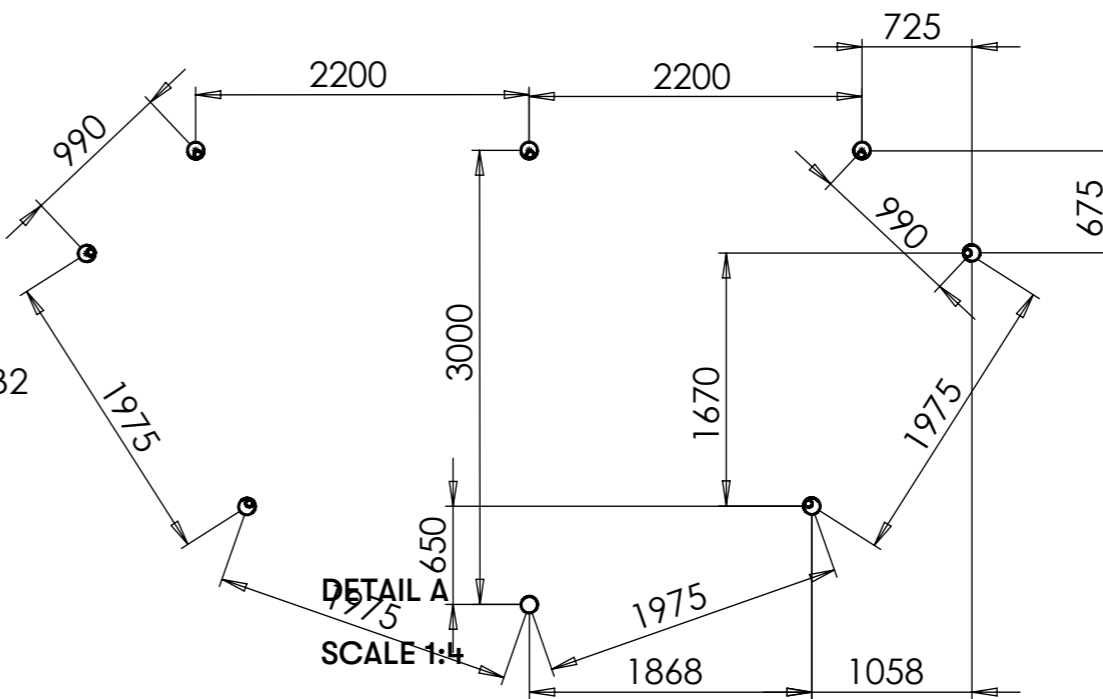
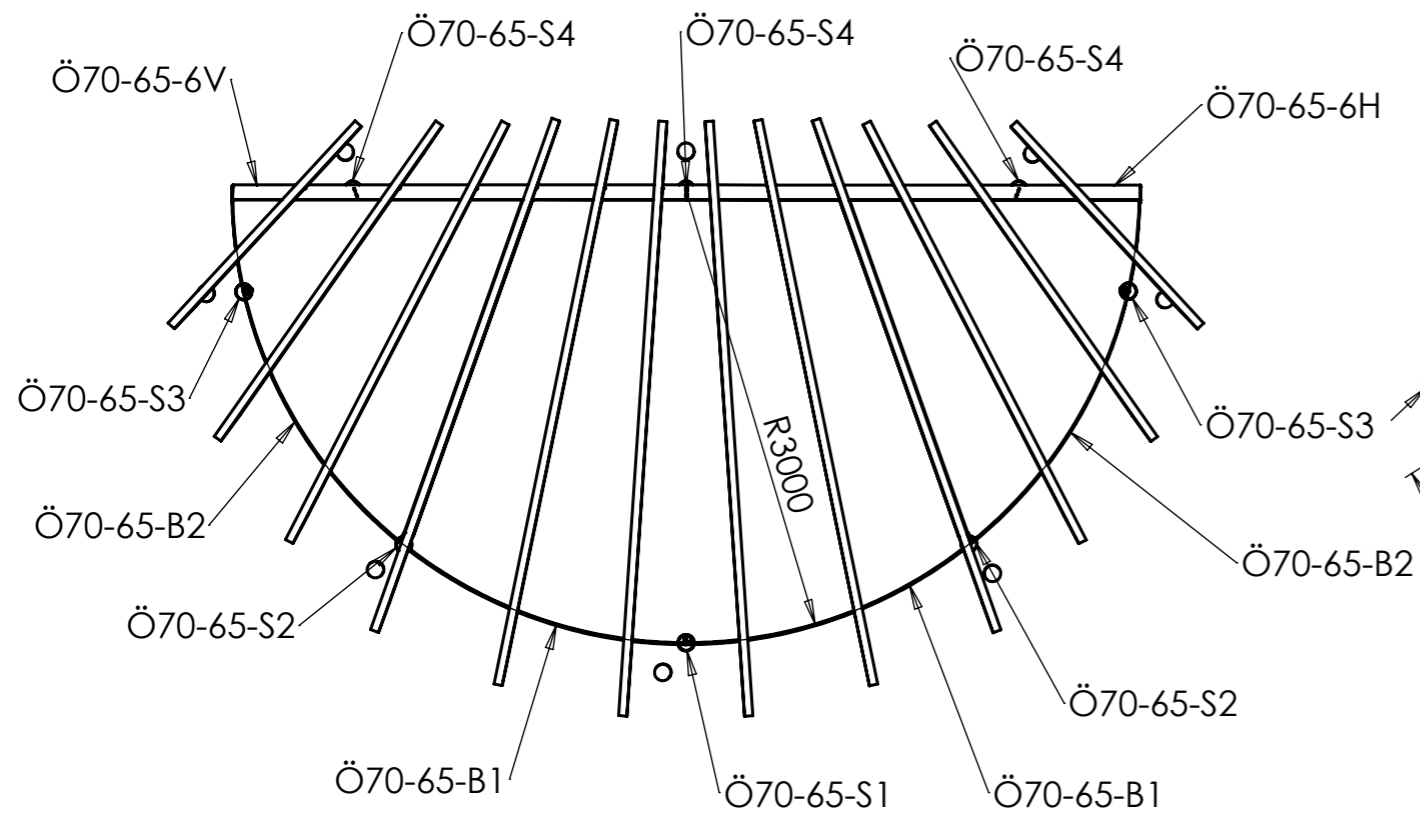
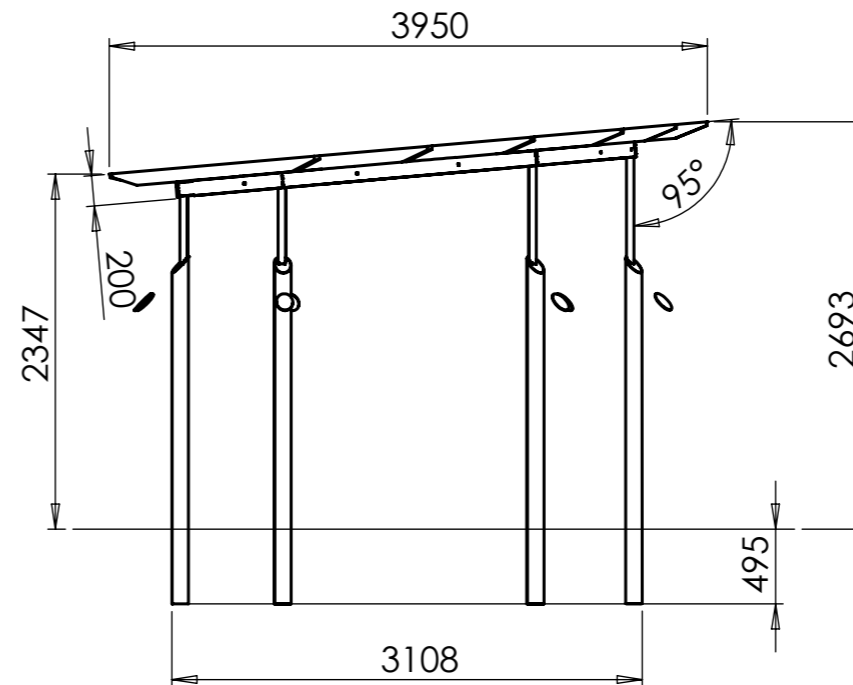
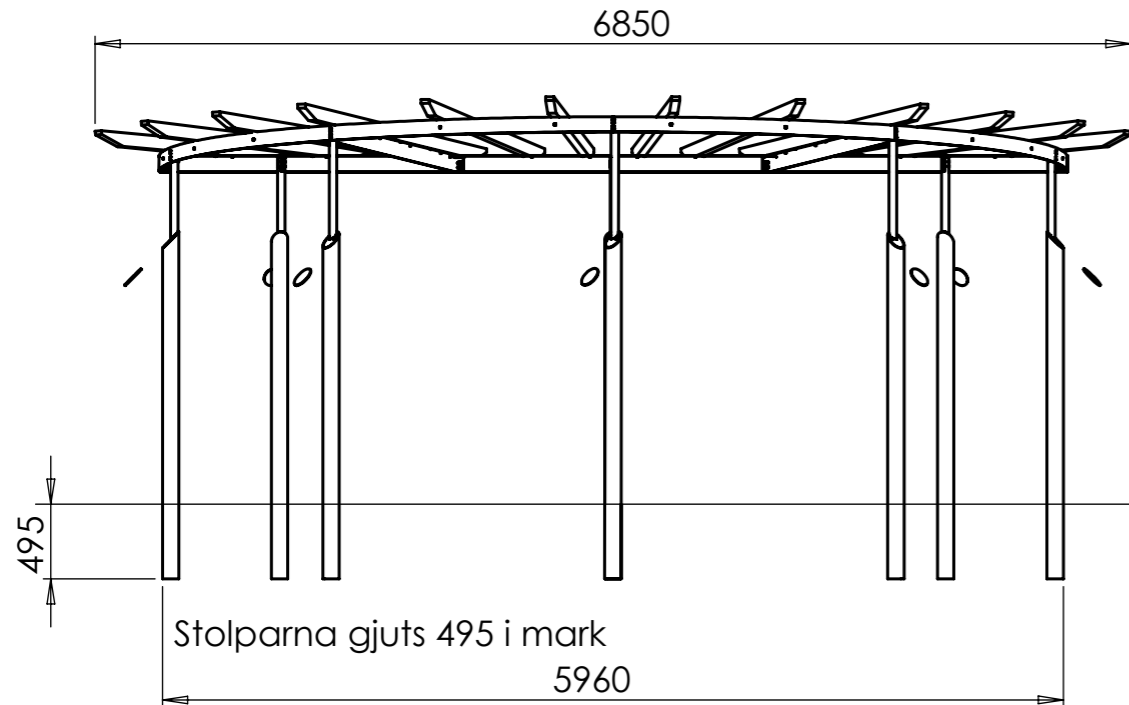


Gemini

Sammanställning

Ritad av Ulf Hansson
Ritad datum 2022-09-06



C-C Stolpar i plan

Stolpar:
 1 st Ö70-65-S1
 2 st Ö70-65-S2
 2 st Ö70-65-S3
 3 st Ö70-65-S4
 *8 st plastpluggar
 IF 5045-47 (anpassade
 enligt ritning)

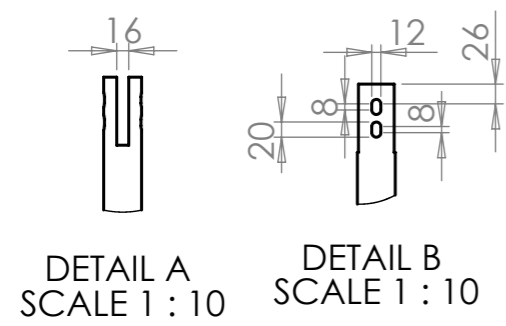
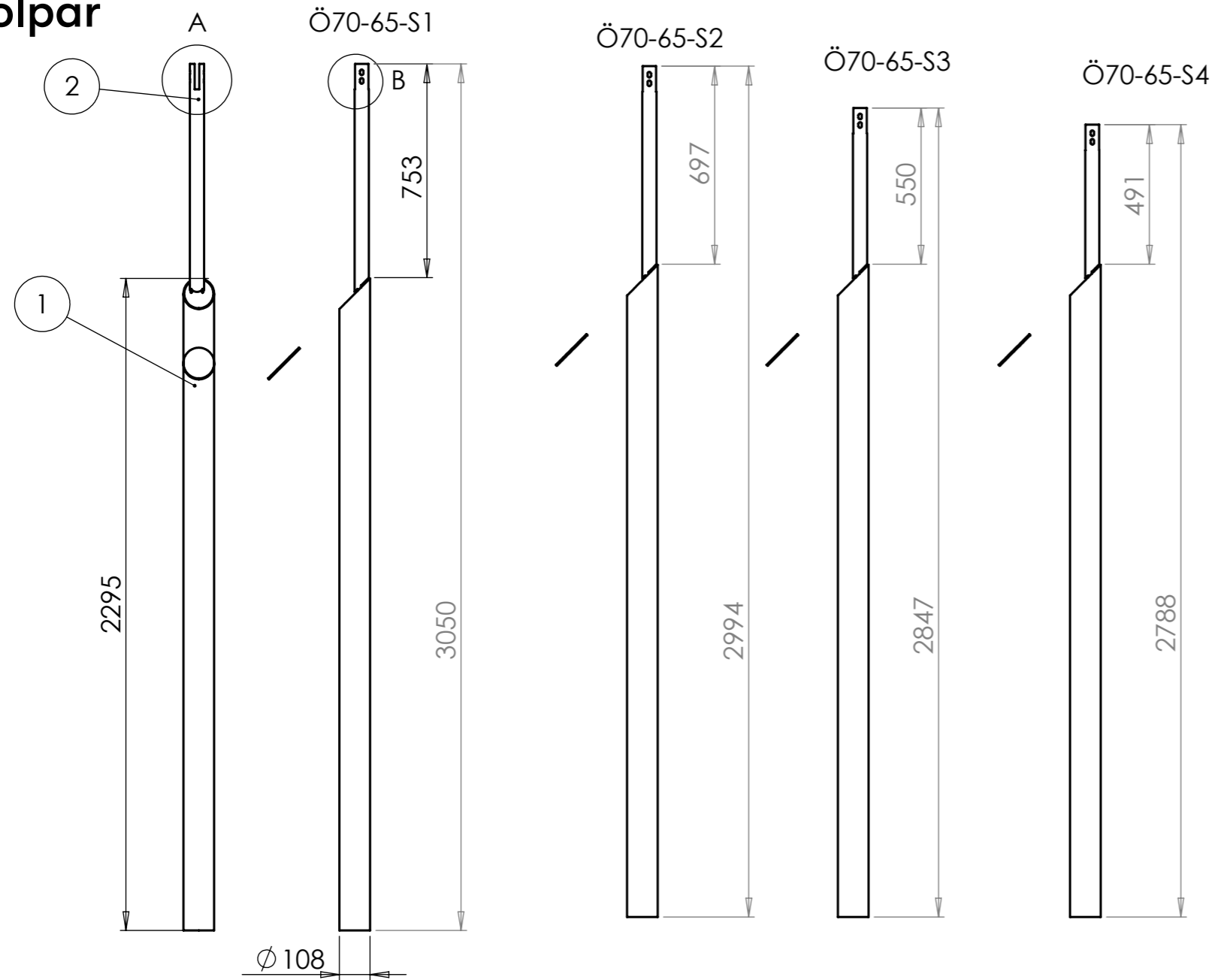
Valsade band:
 2 st Ö70-65-B1
 2 st Ö70-65-B2

Plåtöverliggare:
 1 st Ö70-65-6H
 1 st Ö70-65-6V
 1 st Ö70-65-7H
 1 st Ö70-65-7V

Skruvvinklar:
 10 st Ö70-65-4-2

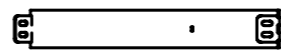
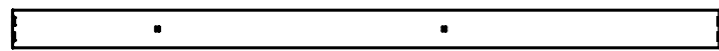
Gemini Stolpar

Ritad av Ulf Hansson
Ritad datum 2022-09-06

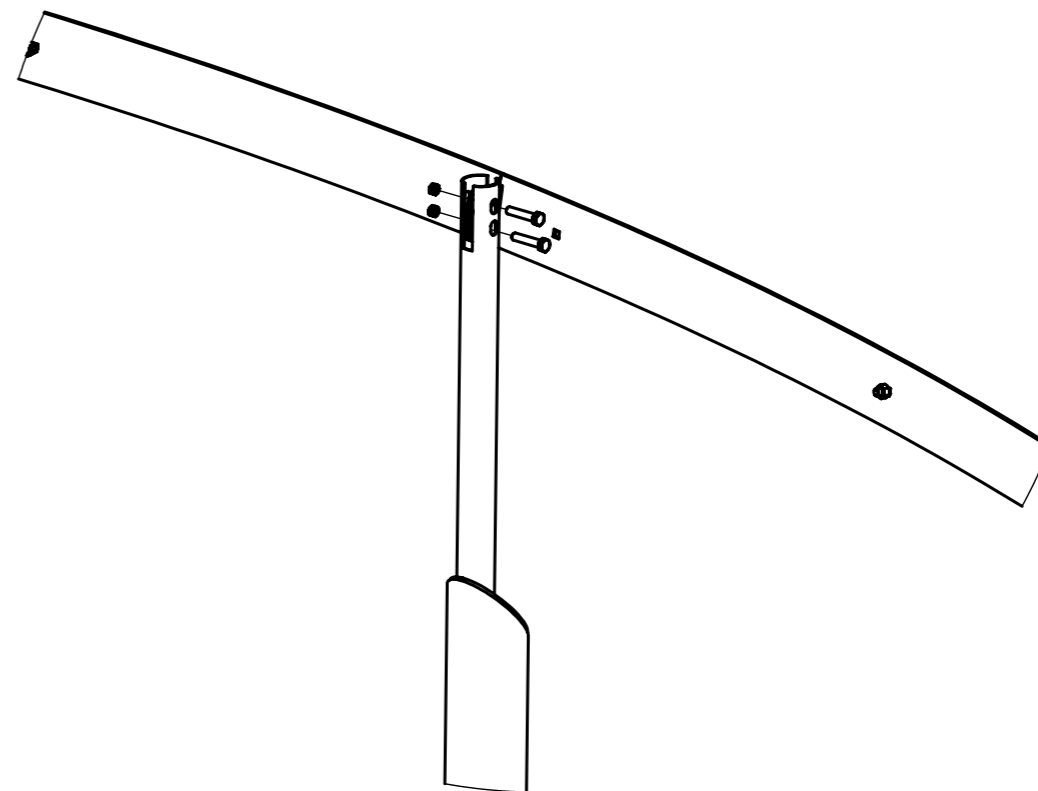
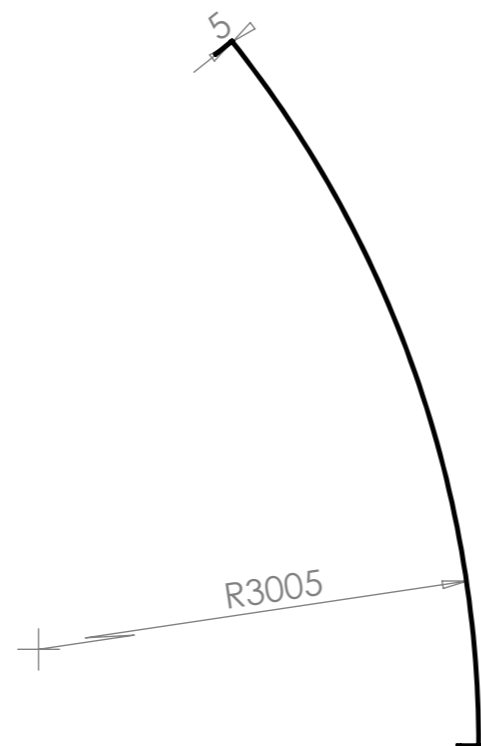


Gemini Ö70-65-B2

Ritad av Ulf Hansson
Ritad datum 2022-09-06

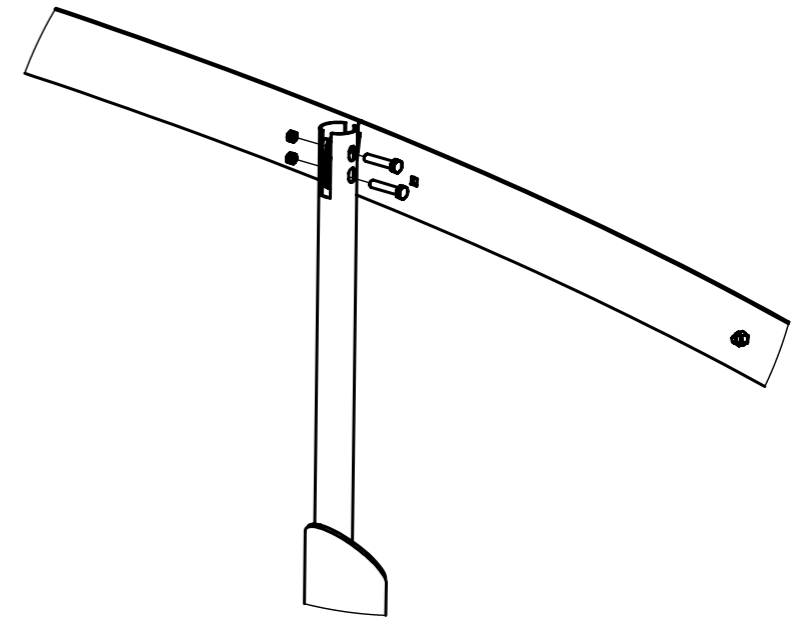
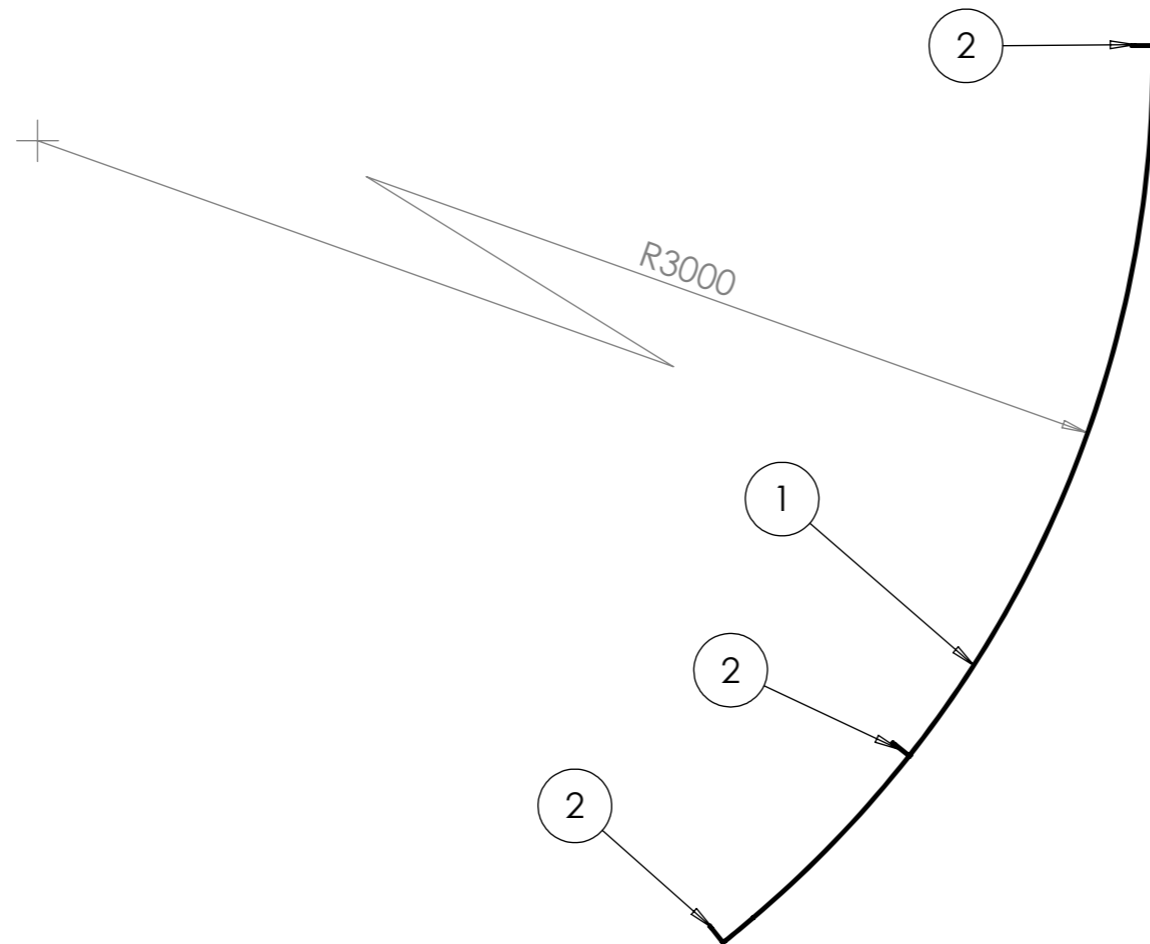
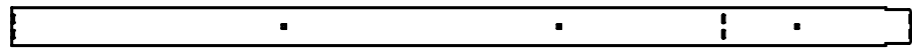


Bågarna fästs mot stolpen med genomgående bultar, bricka och mutter.
Plastplugg sätts i toppen av röret.



Gemini Ö70-65-B1

Ritad av Ulf Hansson
Ritad datum 2022-09-06

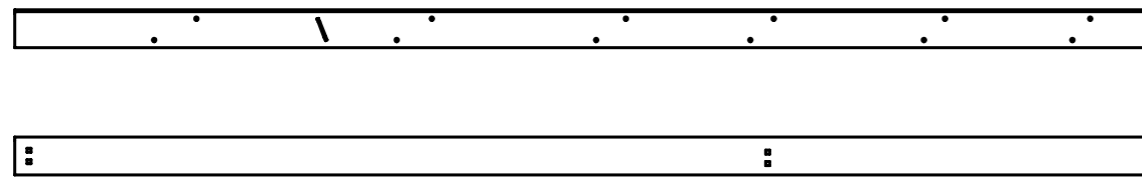


DETAIL A
SCALE 1:4

Gemini Ö70-65-6H/V

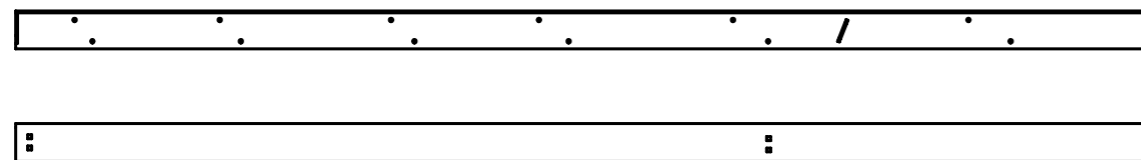
Ritad av Ulf Hansson
Ritad datum 2022-09-06

Ö70-65-6H



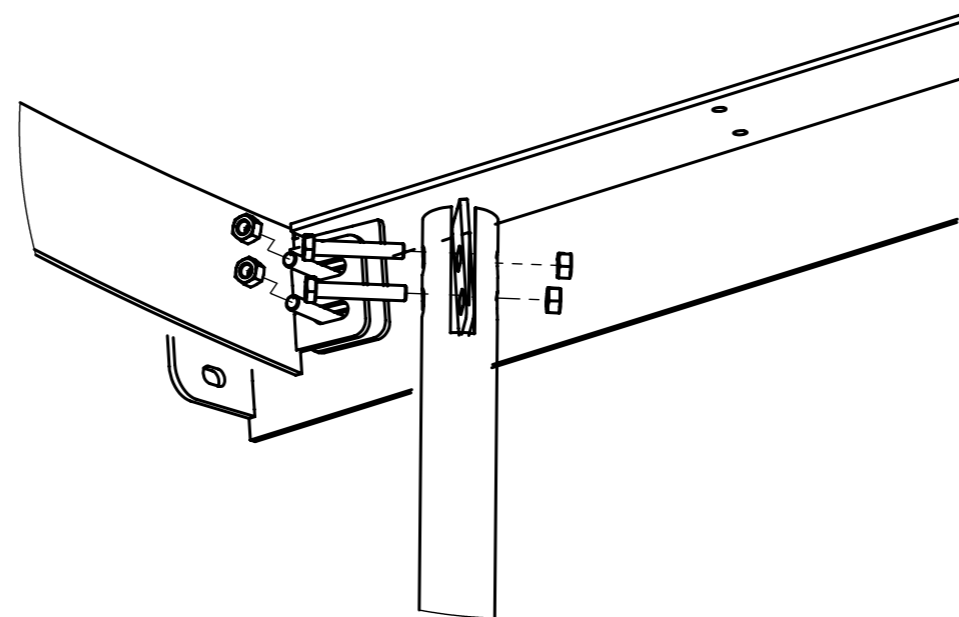
- 1: Ö70-65-6H (Bockad plåt höger)
- 2: Ö70-65-3-2
- 3: Ö70-65-3-1

Ö70-65-6V



- 1: Ö70-65-6V (Bockad plåt höger)
- 2: Ö70-65-3-2
- 3: Ö70-65-3-1

Plåt i framkant höger och vänster. Monteras mot stolpen med genomgående bult och mutter.

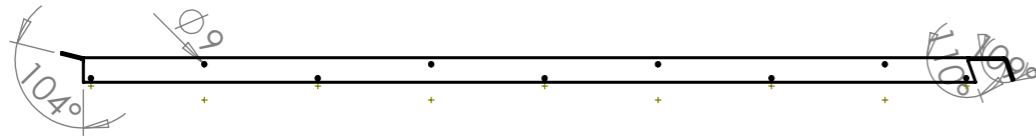
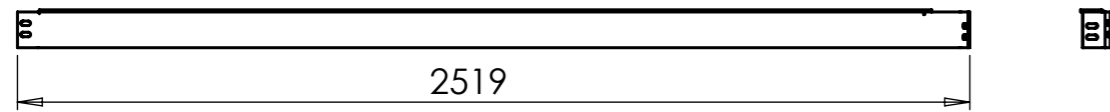


Gemini

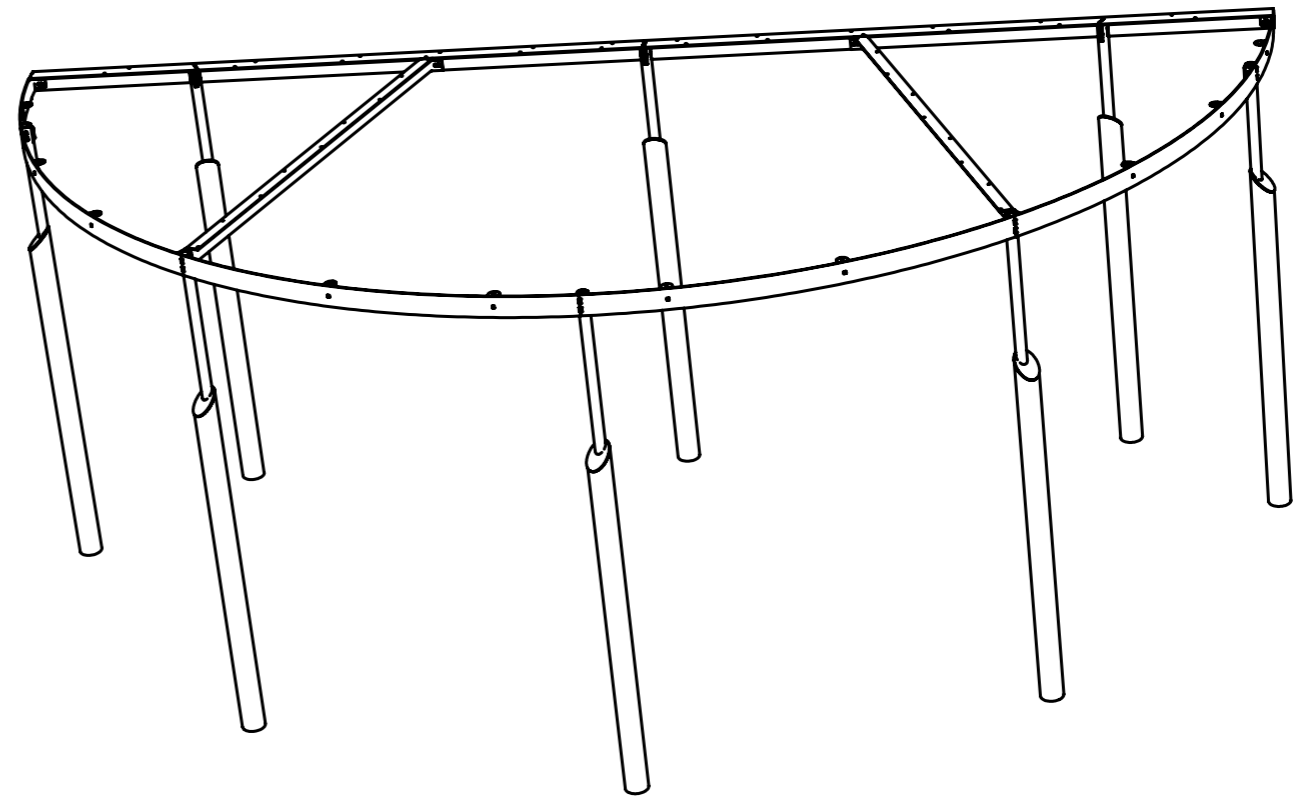
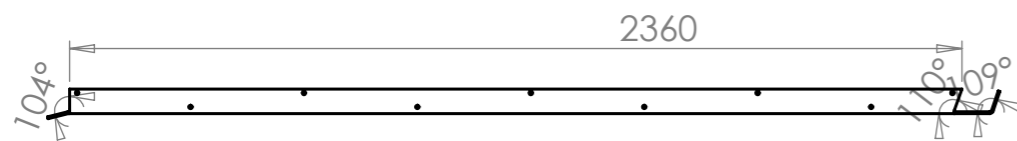
Förstyvningsstag

Ritad av Ulf Hansson
Ritad datum 2022-09-06

Ö70-65-7H

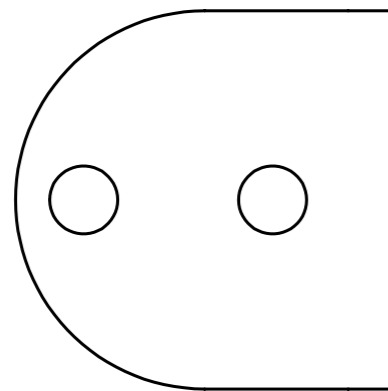
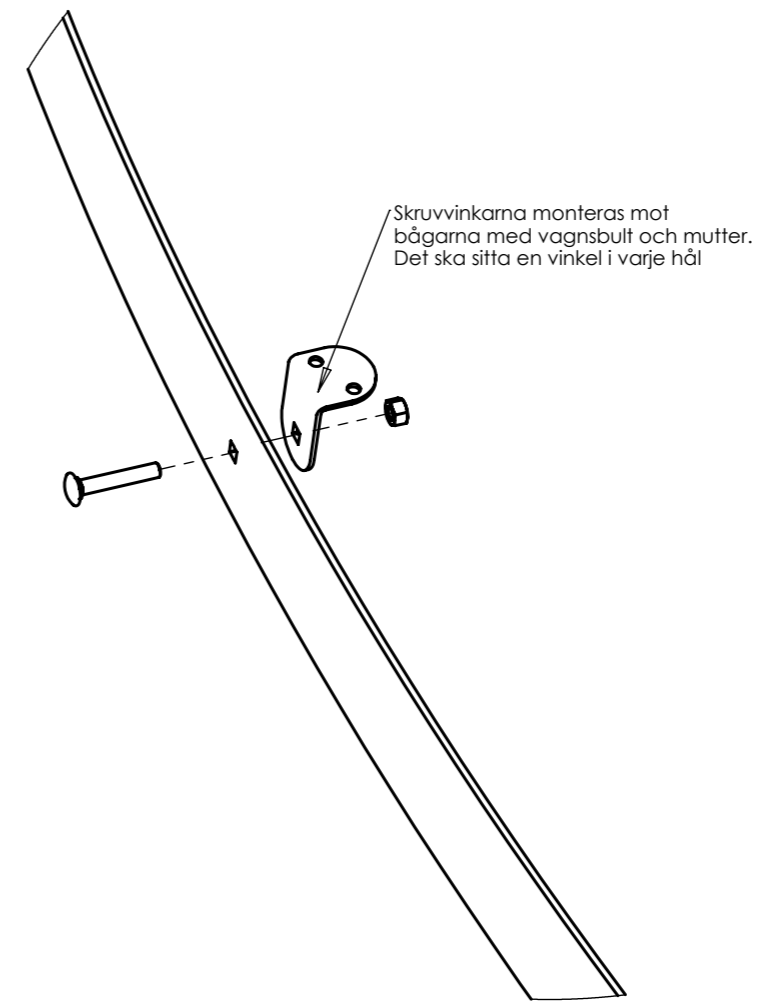
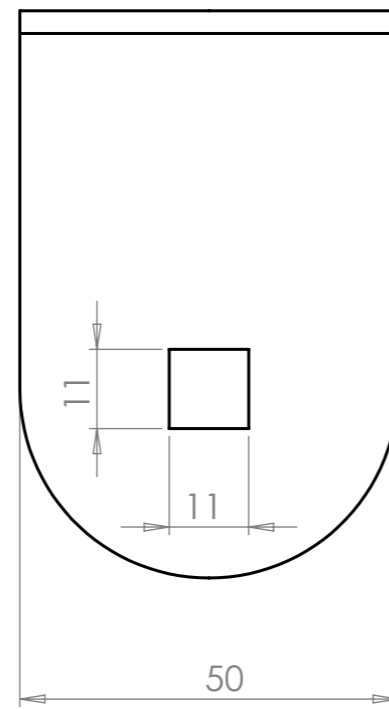
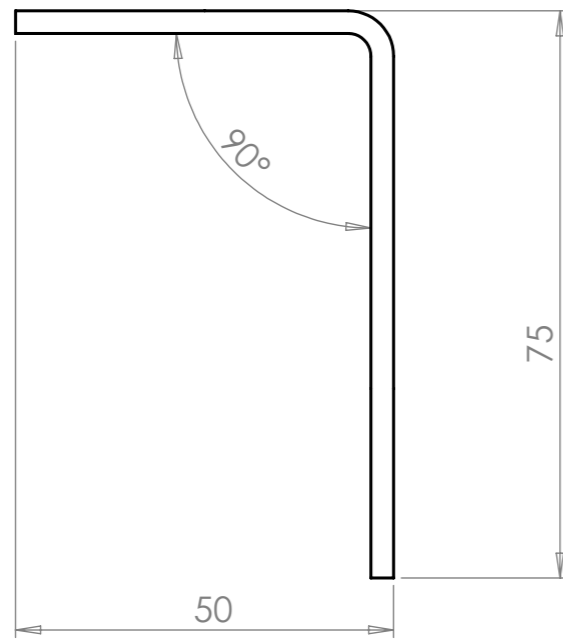


Ö70-65-7V



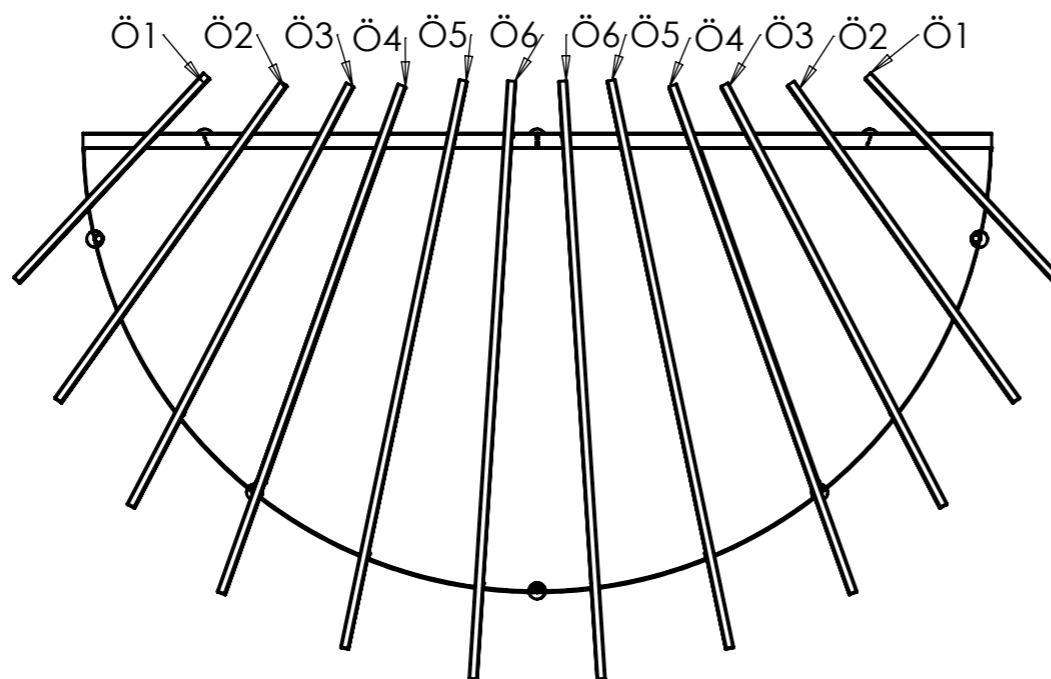
Gemini Fästöra

Ritad av Ulf Hansson
Ritad datum 2022-09-06

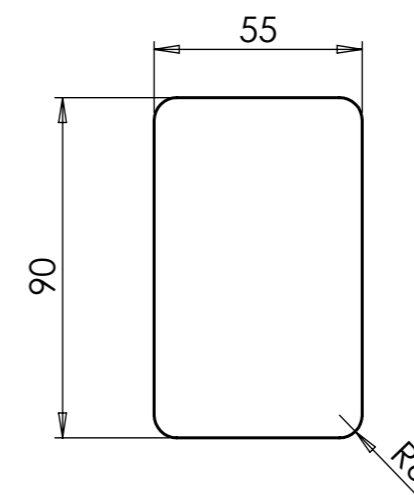
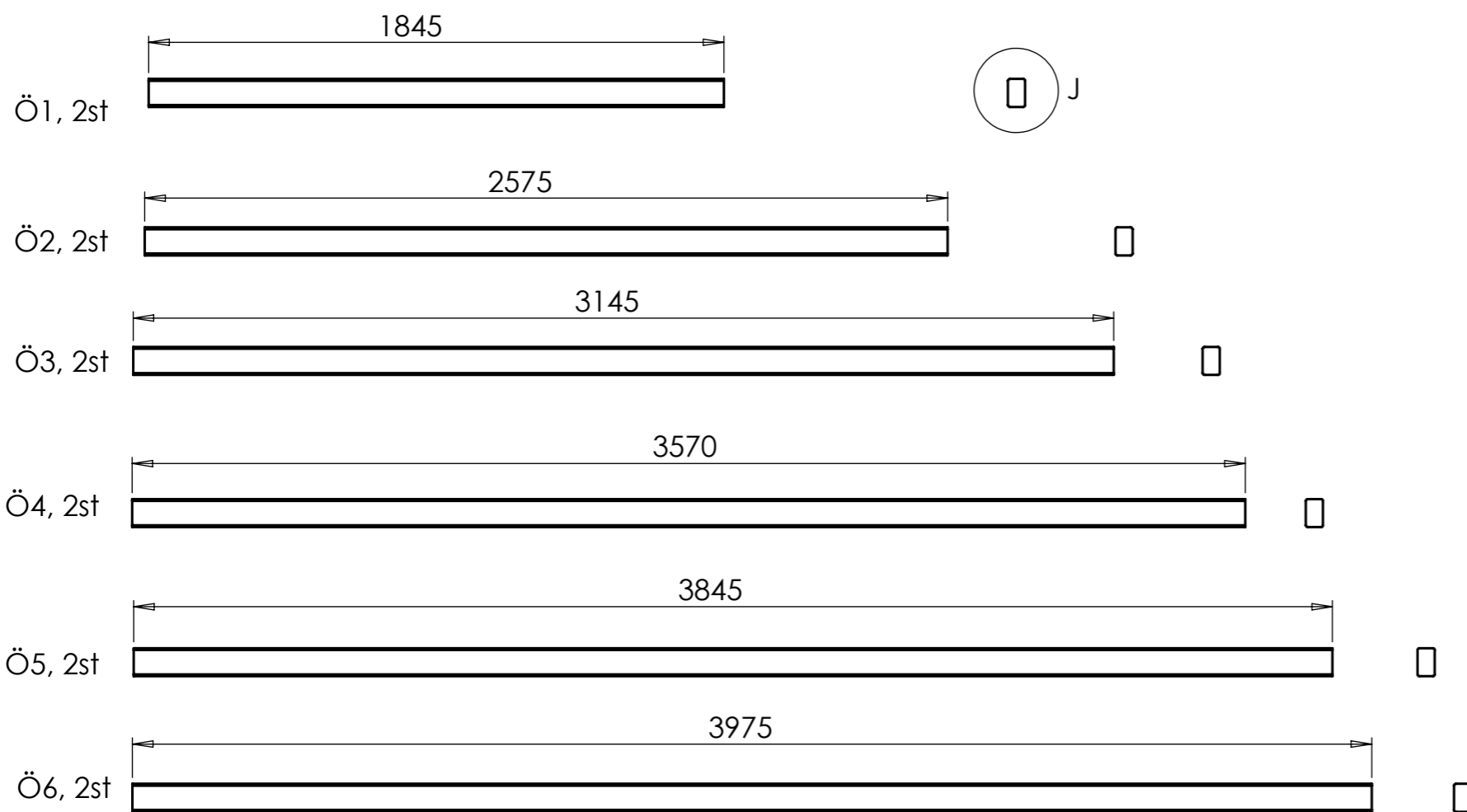


Gemini Träöverliggare

Ritad av Ulf Hansson
Ritad datum 2022-09-06



Virke i målad furu utförs som en rak balk med r 6 på hörnen



DETAIL J
SCALE 1 : 2