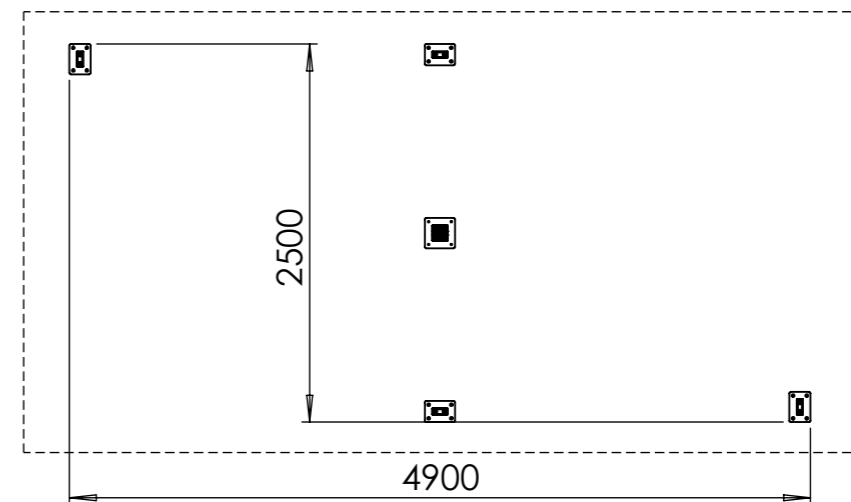
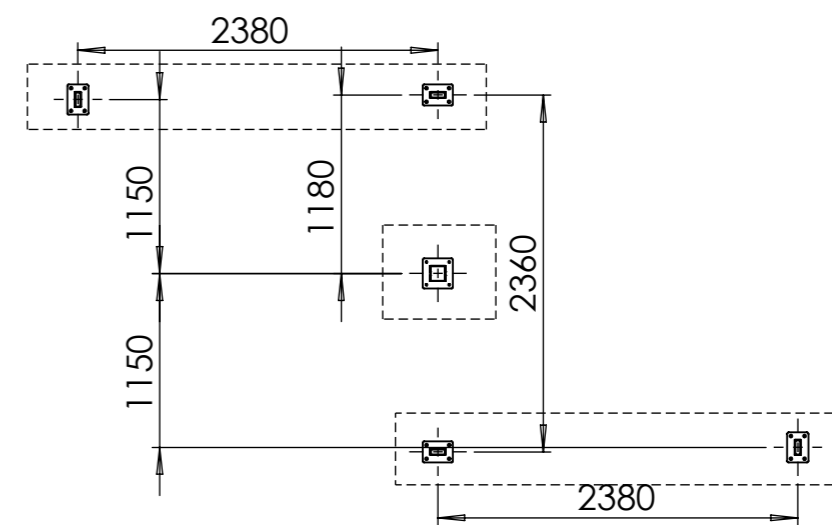


Samtliga stolpar är försedda med fotplåt och ska bultas mot fundament ca 200 mm under färdig mark. Fundament bifogas inte i leveransen. OBS! Även mittstolpen (stupröret) ska bultas i sätta sfast i fundament. Fundamentets utformning kan varieras beroende på plats. Antingen gjuts en hel platta som stolpran bultas mot,



alternativt kan 2 längre fundament grävas ner för de yttre stolparna och ett mindre för mittstolpen.



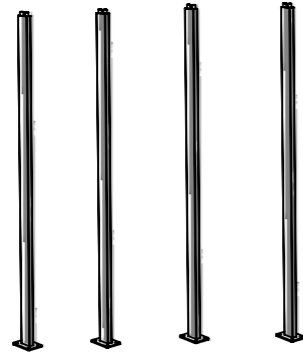
Nr.	Number	Beskrivning	Default/Antal
1	Ö60-70M-11	Våg markfast stolpe	4
2	Ö60-70-13	Våg toppbricka	4
3	Ö60-70-14	Våg stuprör	1
4	Ö60-70-7	Komplett tak med monterade ståldetaljer.	1

MATERIAL		YTFINISH		BESKRIVNING		
				Våg cykelyak markfast		
RITAD AV	DATUM	STORLEK	PROD. NR.	FILNAMN	REV.	
Ulf H	2023-10-12	A3	Ö60-70M	Ö60-70M Våg montering	A-03	
KONTROLLERAD AV	DATUM	SKALA	FORMGIVARE	BLAD		
		1:50		1 av 13		

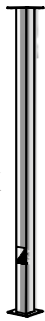
Ingående delar från Alfing
Ö60-70M-1 stolpar och slutmonteringsdetaljer

Skruvspec Alfing
Ö60-70M-1

4 x Markfast stolpe
Ö60-70M-11
Elzink + pulverlack*



1 x stuprör
Ö60-70-14
Rostfri + pulverlack



4 x Toppbricka
Ö60-70-13
Elzink + pulverlack*



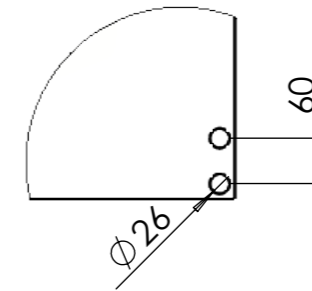
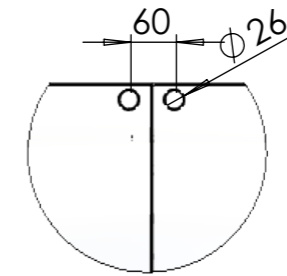
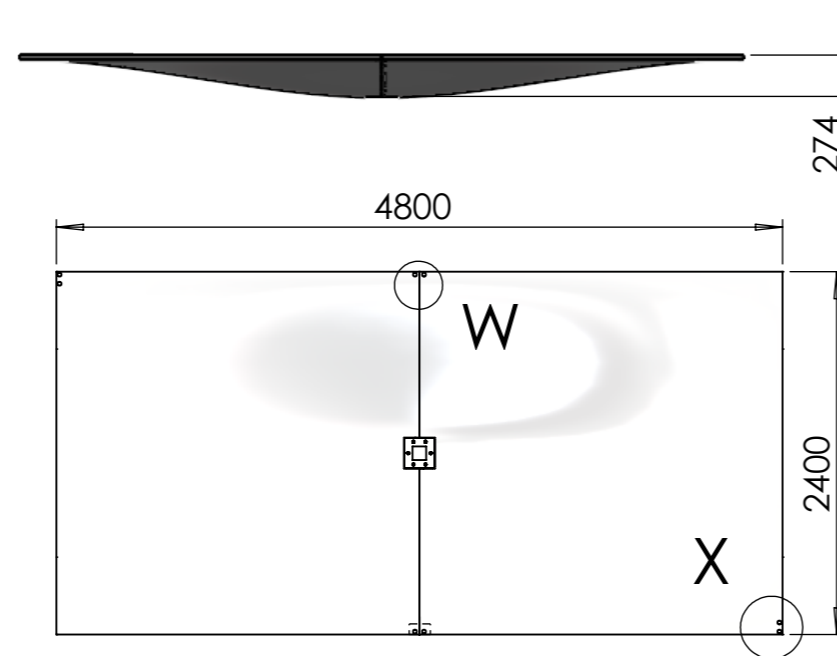
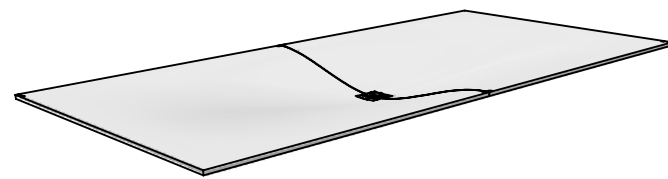
8 x MF6S M12 x 40 A4. Försänkt M12 längd 40 mm, syrafast



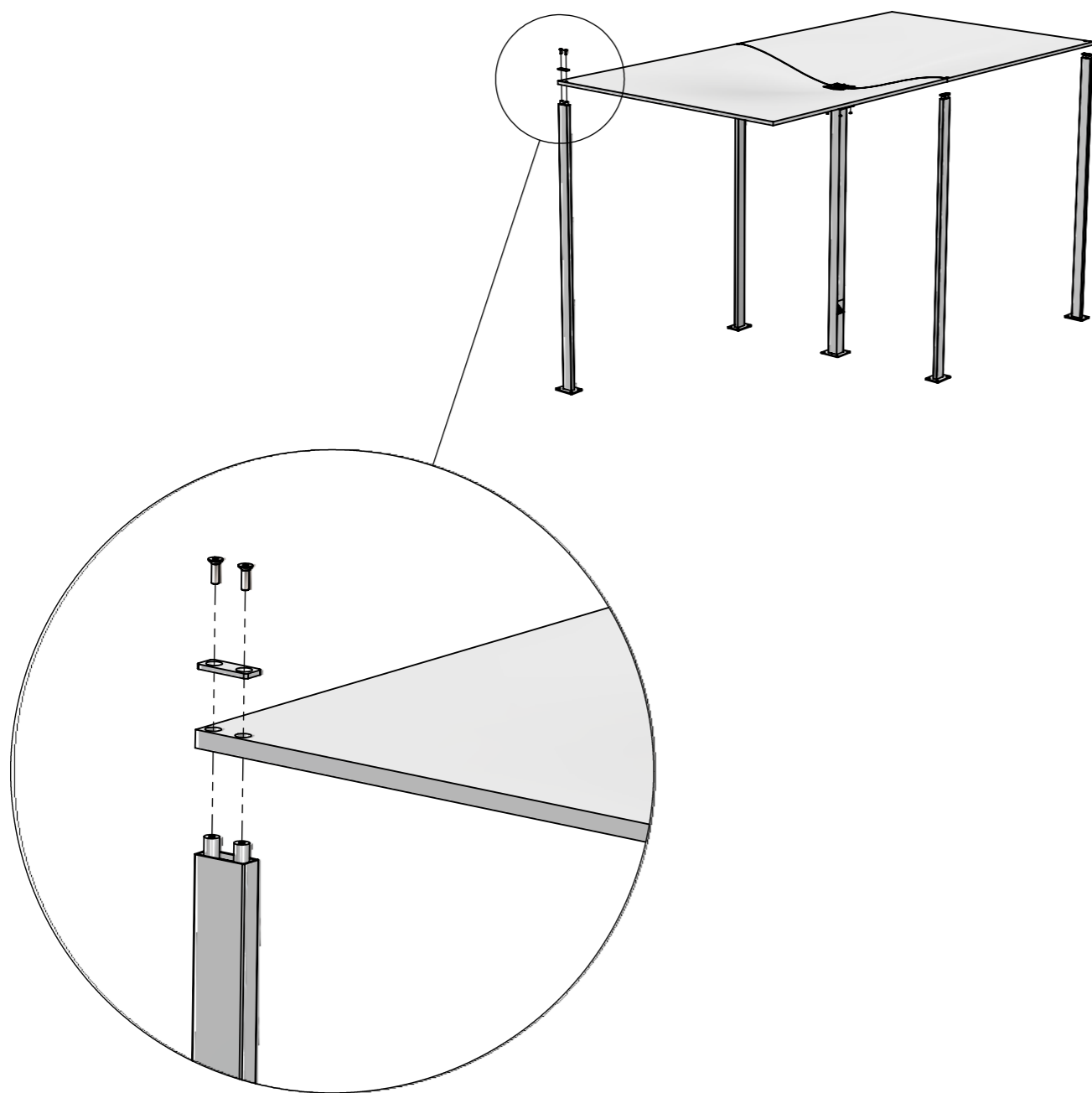
4 X MF6S M8 X 10 A2. Försänkt M8 längd 10 mm, rostfri



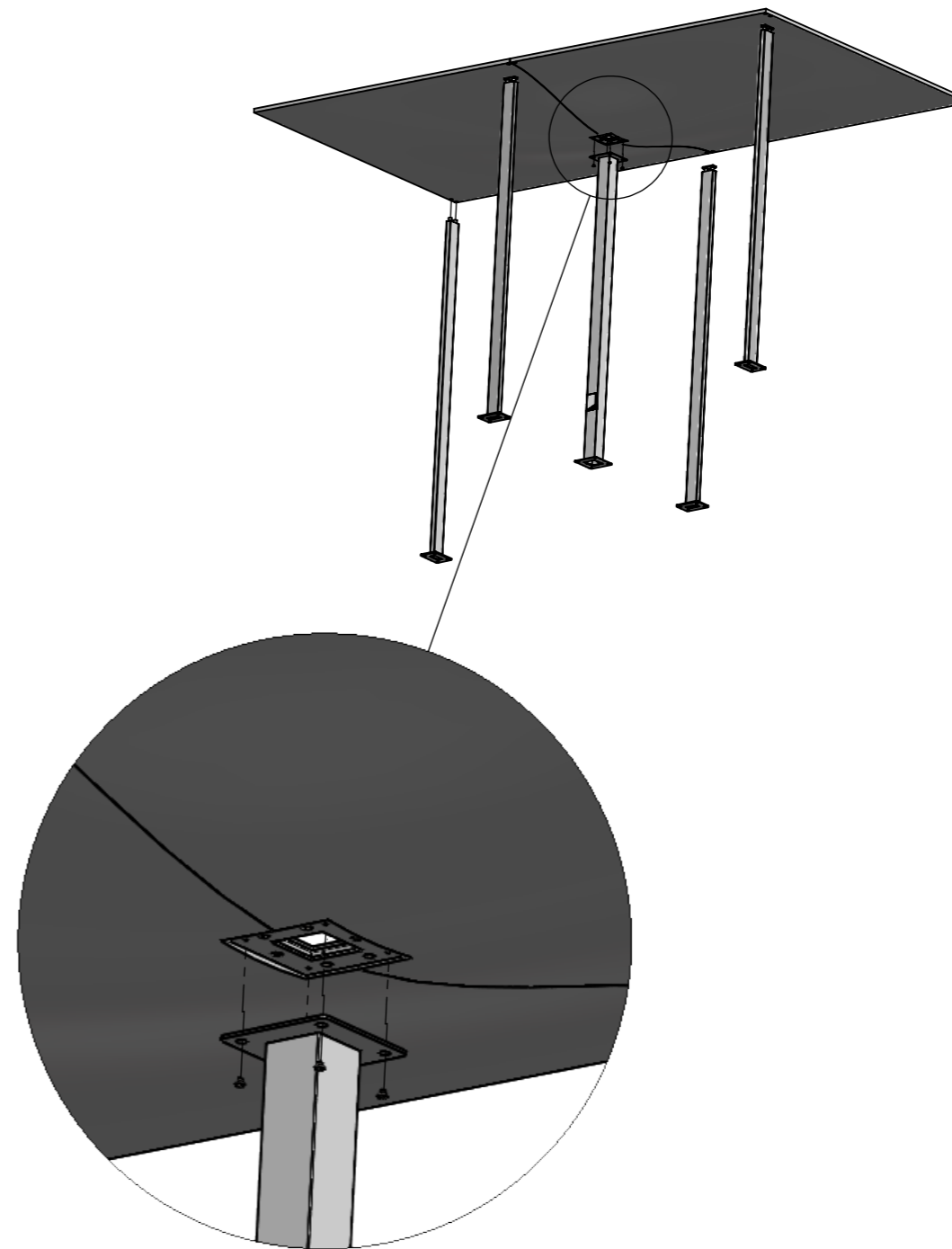
1 x Tak. Levereras hopsatt och med ståldetaljer monterade.



MATERIAL		YTFINISH		BESKRIVNING		
				Våg markfast struktur		
RITAD AV	DATUM	STORLEK	PROD. NR.	FILNAMN	REV.	
Ulf H	2023-10-12	A3	Ö60-70M-1 Ö60-70-7-1	Ö60-70M Våg montering	A-03	
KONTROLLERAD AV	DATUM	SKALA	FORMGIVARE		BLAD	
		1:50			2 av 13	



Taket är vid leverans hålborrat för stolptoppen. Taket lyfts på plats, toppbricka läggs på taket och monteras med försänkta M12 från ovansidan.



Stupröret monteras mot undersidan av taket med 4 st försänkta M8 x 10.

MATERIAL		YTFINISH		BESKRIVNING		
				Våg cykelyak markfast		
RITAD AV	DATUM	STORLEK	PROD. NR.	FILNAMN	REV.	
Ulf H	2023-10-12	A3	Ö60-70M	Ö60-70M Våg montering	A-03	
KONTROLLERAD AV	DATUM	SKALA	FORMGIVARE	BLAD		
		1:10		3 av 13		