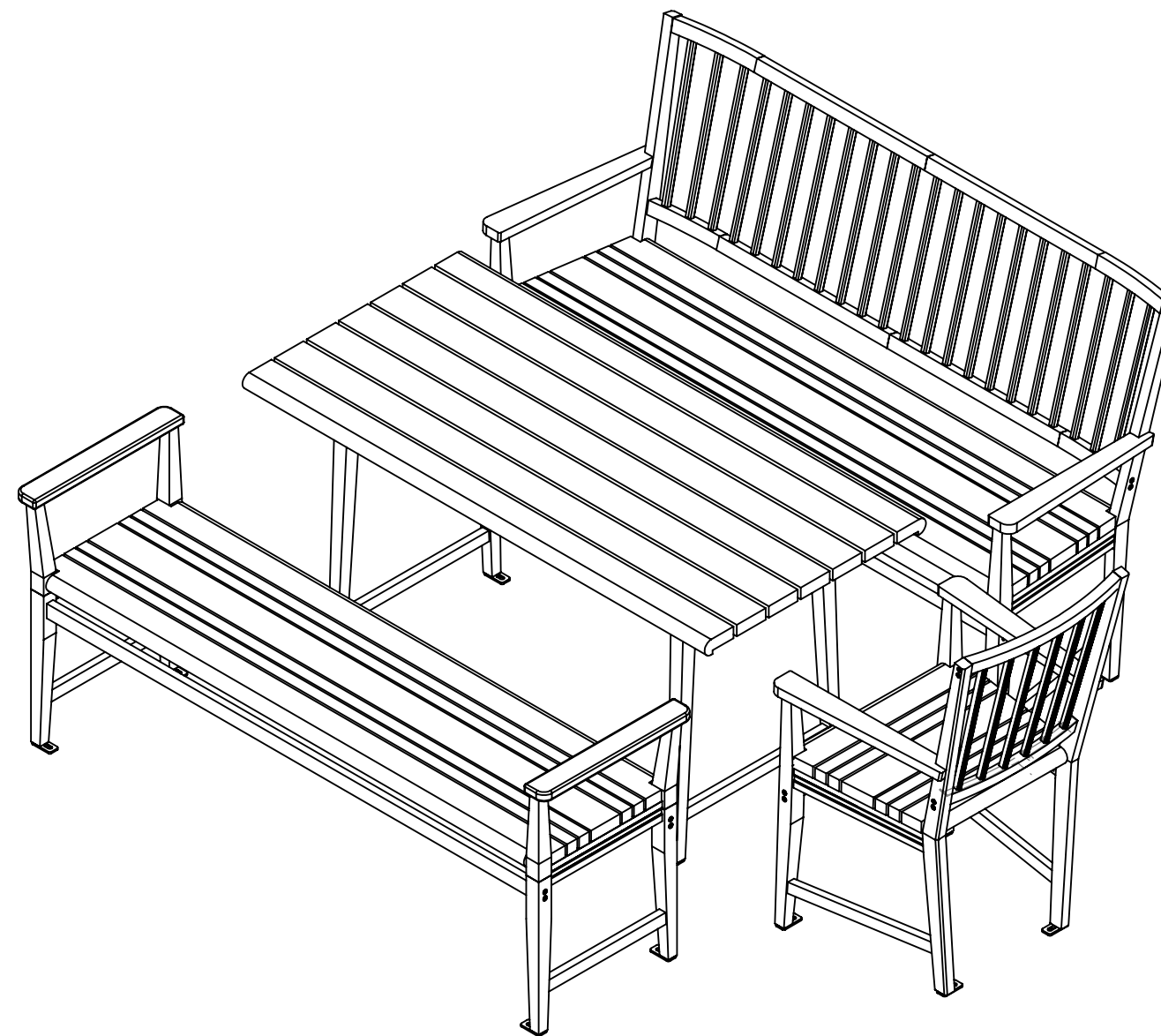


Monteringsanvisning

Leksand

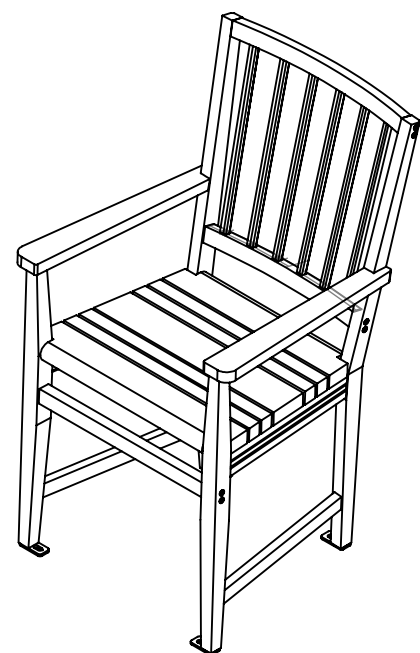
Innehållsförteckning

Översikt Leksand möbelgrupp	s. 2
Fastsättning	s. 3
Möblering	s. 4
Underhåll	s. 5
Demontering/återvinning	s. 6
Enskild produktinfo:	s. 7
U16-10 Leksand fåtölj	s. 8
U16-11 Leksand soffa	s. 9
U16-12 Leksand bänk	s. 10
U16-13 Leksand bord	

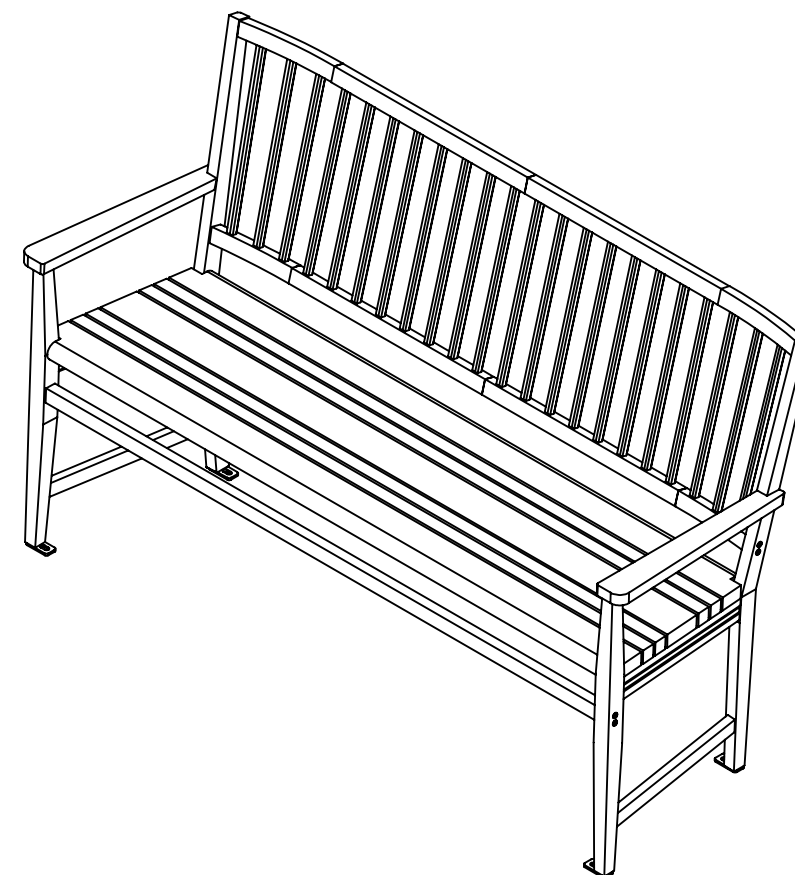


Leksand Översikt

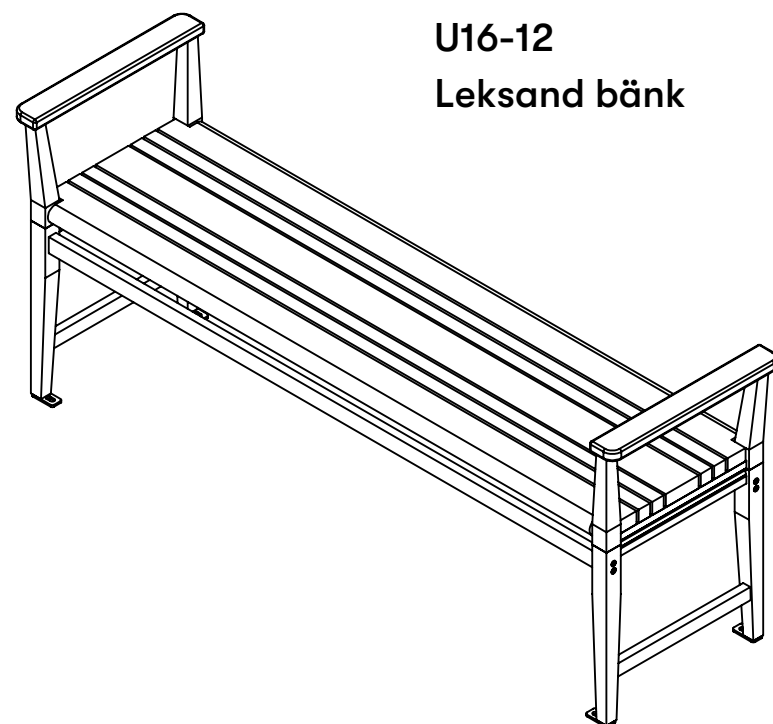
Ritad av
Ritad datum 2022-06-28



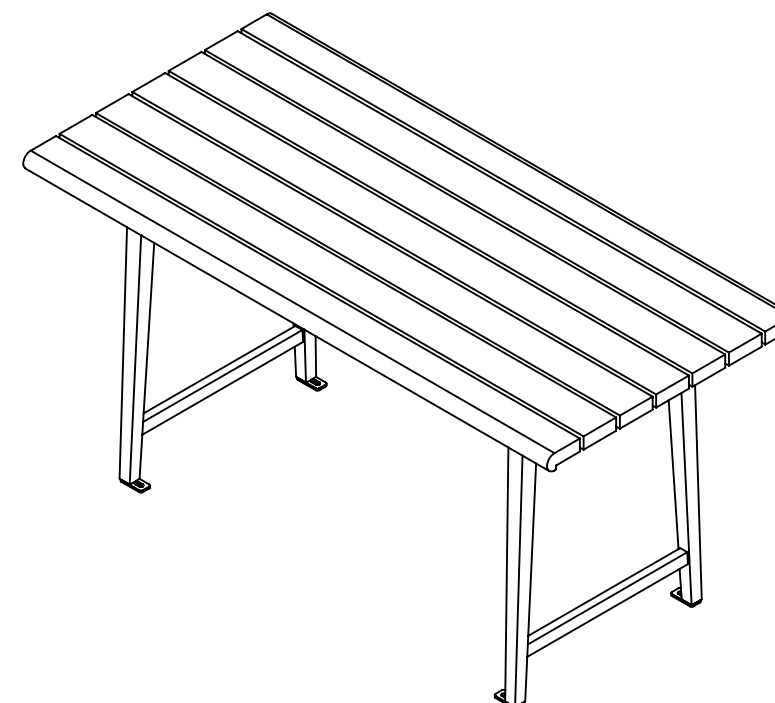
U16-10
Leksand fåtölj



U16-11
Leksand soffa



U16-12
Leksand bänk

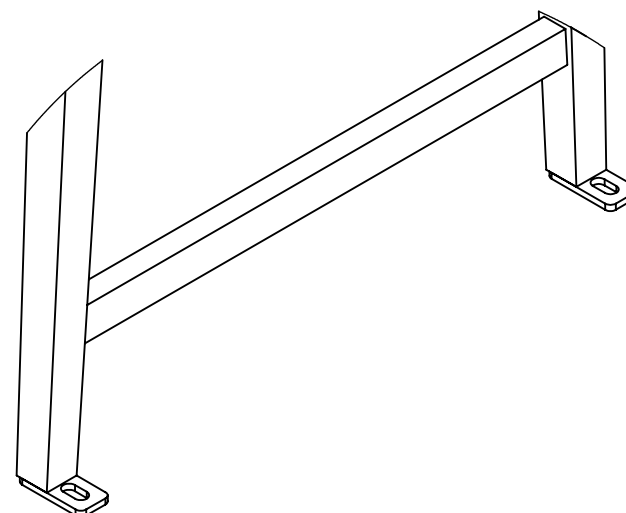
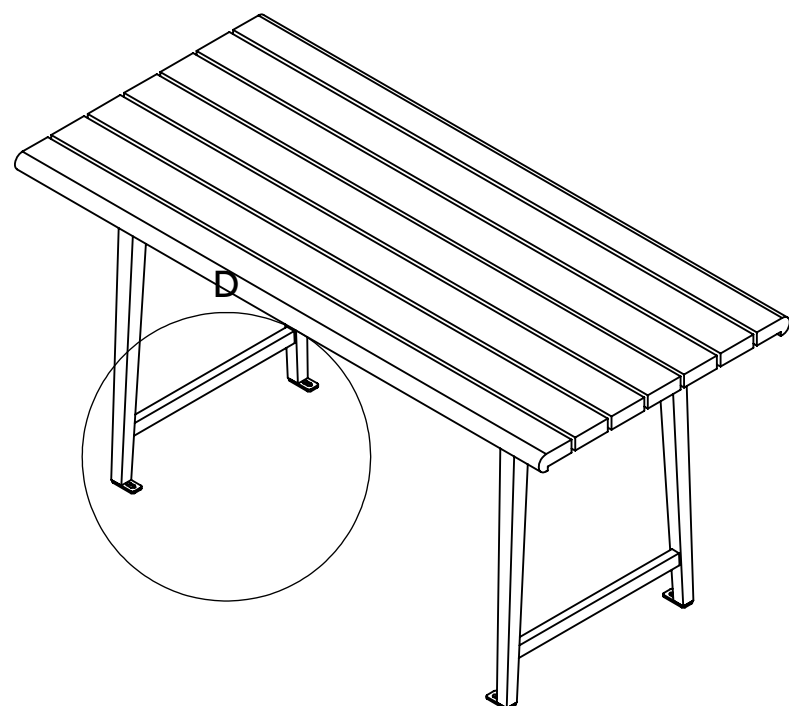


U16-13
Leksand bord

Leksand

Fastsättning

Ritad av Ulf Hanssonansson
Ritad datum 2022-06-28



DETAIL D
SCALE 1 : 5

Möblerna i serien har halförsedda fotplattor för montering med M10-skruvar. 4 punkter produkt.

Montering på träunderlag

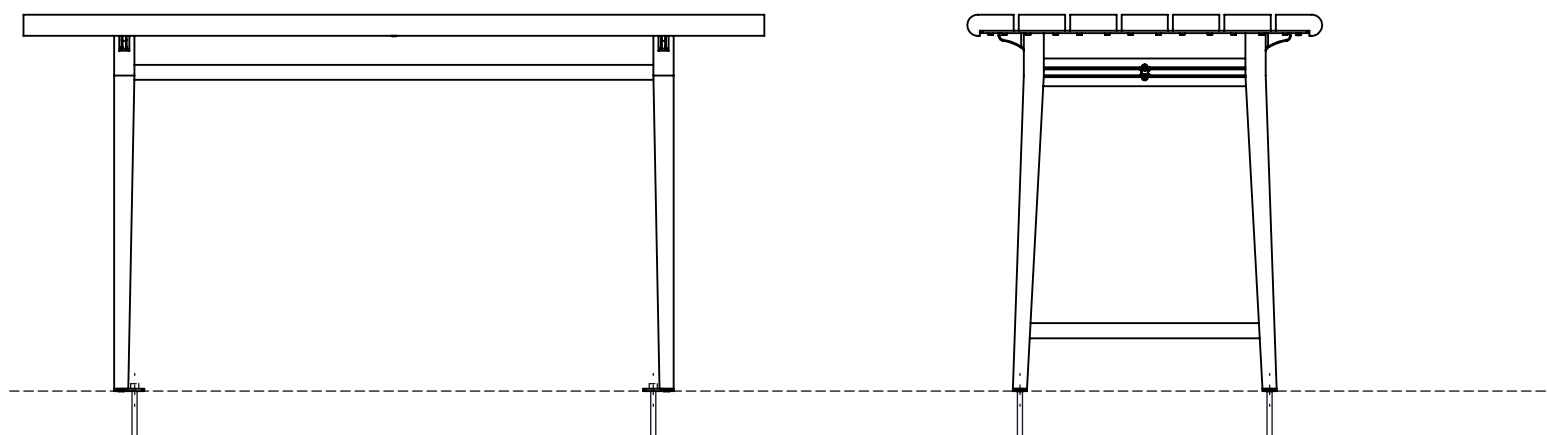
Förborra och montera med fransk träskruv.

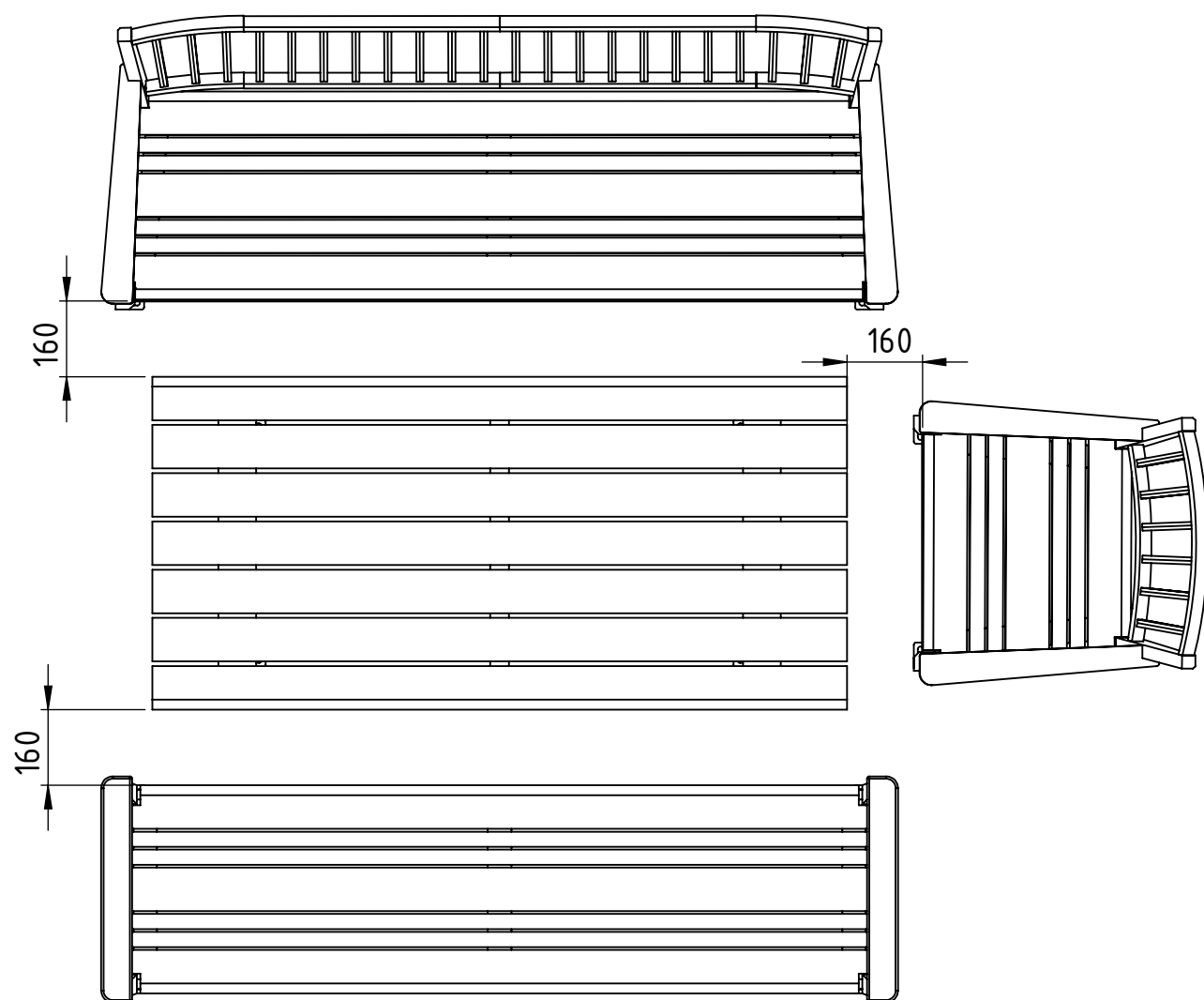
Montering på smågatsten eller gatuplattor

Undergjut plattorna med betong.

Montering mot betong eller stenblock etc.

Montera med kemankare eller expander enligt ovan.

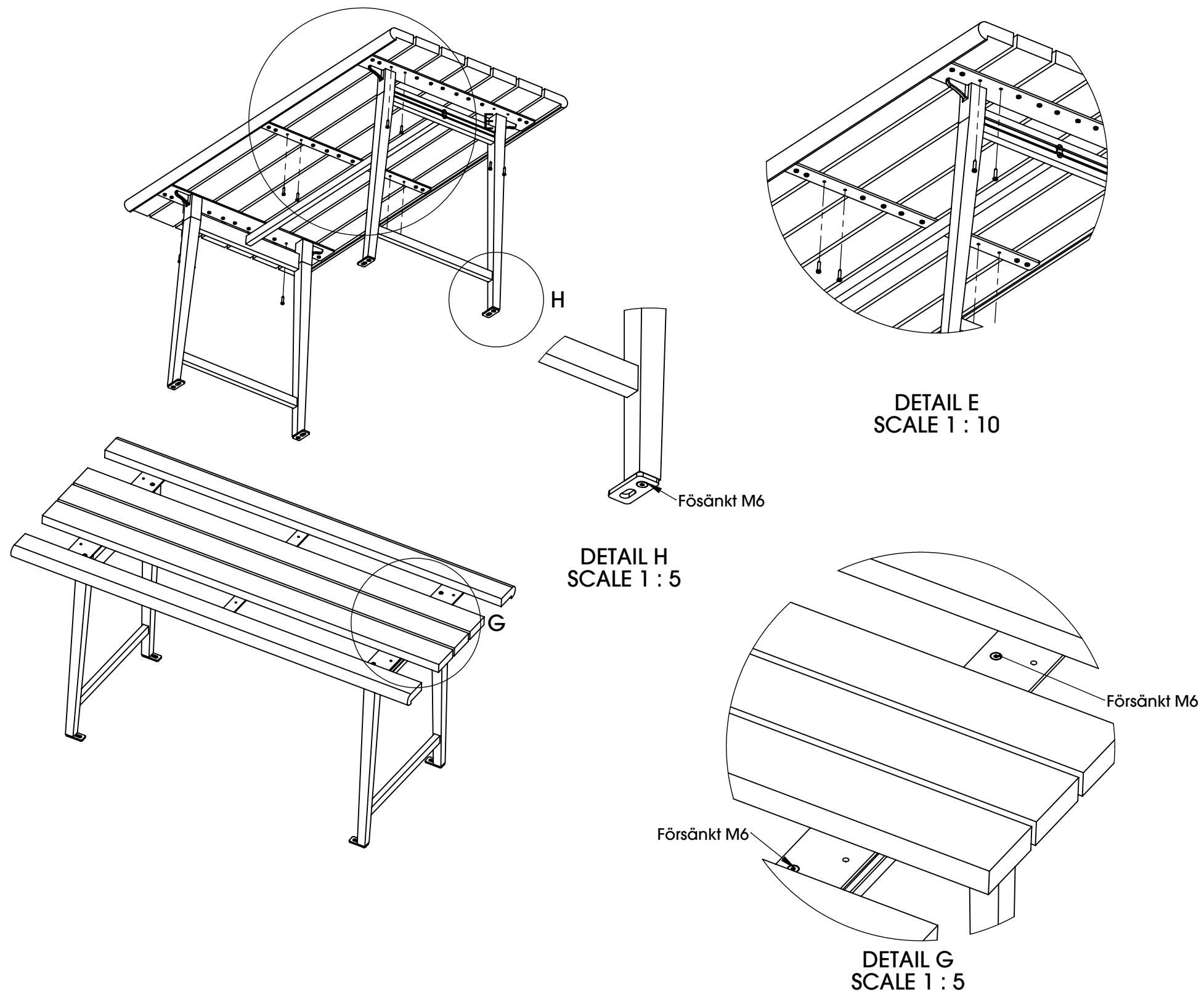




Vid fastsättning av sitmöbler tillsammans med bord bör det lämnas en öppning på 160 mm från sitsens framkant till ytterkant bord. Detta för att man ska kunna ta sig in för att sitta.
(måttet kan behöva ökas beroende på lokala tillgänglighetskrav)

Leksand Underhåll

Ritad av Alex Vaivars
Ritad datum 2022-05-11



Leksand möblerna levereras som standard med gavlar och stag i 100% återvinningsbar aluminium, sits och bordsskiva i obehandlad Cumaru. Cumaru är gulbrun till rödbrun i färgen, men kommer med tiden att bli silvergrå. Cumarun i produkterna levereras obehandlad och är att betrakta som underhållsfri. Bänkarna tvättas vid behov med möbeltvätt eller såpa. Med fördel kan en skrubborste användas. Mindre skador och missfärgningar putsas bort med fint sandpapper. Möblerna behöver efter utställning inget kontinuerligt underhåll. De behöver däremot ses över med jämna mellanrum.

* Avlägsna smuts och se till att ytorna är rena för att förhindra påväxt och missfärgningar.

* Skador i pulverlacken ska så fort som möjligt bättringsmålas med alkydfärg för att hindra spaltkorrosion. Se till att rengöra ordentligt under färgen med ett fint sandpapper. Bättringsfärg i överensstämmande kulör finns att köpa hos väl sorterade färgaffärer, men kan också tillhandahållas av Nola.

* Skruvar kan med tiden behöva efterdras (gäller framförallt de fall då möblerna är fristående). Detta steg behöver endast kontrolleras i de fall möblerna börjar kännas instabila i sidled.

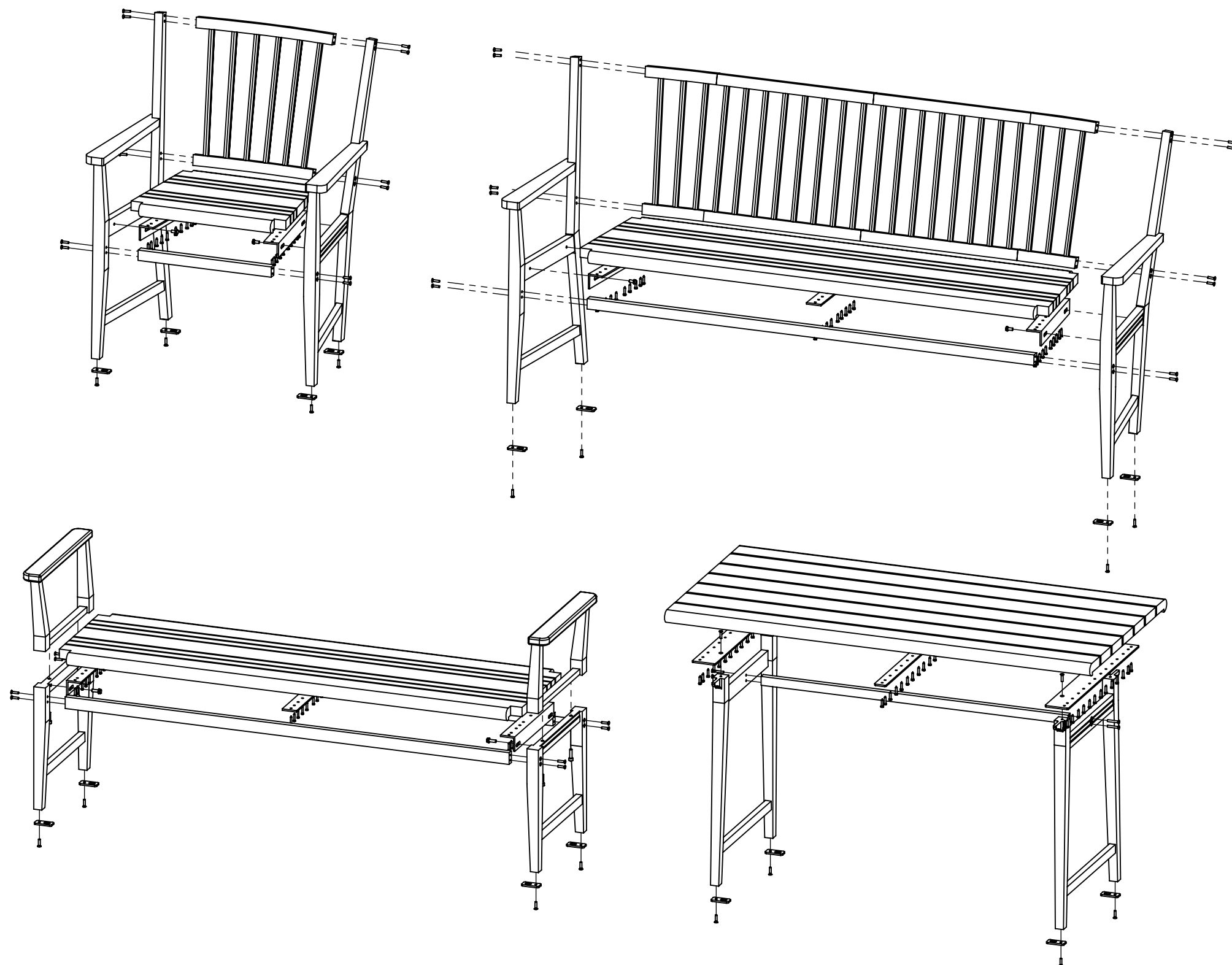
Möblerna är ihopskruvad med försänkta M6. Om fötterna har blivit lösa behöver produkten lossas från marken och skruvarna under fötterna efterdras.

OBS! För att komma åt de övre skruvarna på bordet behöver de 2 näst yttersta brädorna lossas. Se detalj.

Leksand

Demontering/återvinning

Ritad av Ulf Hansson
Ritad datum 2022-06-28

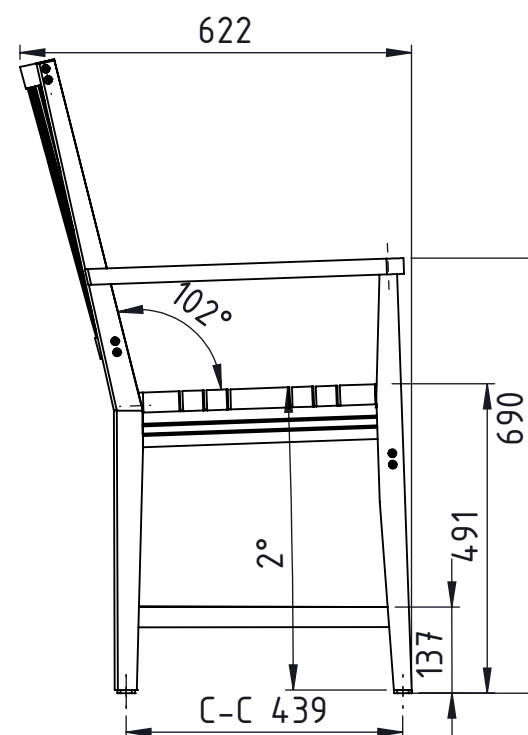
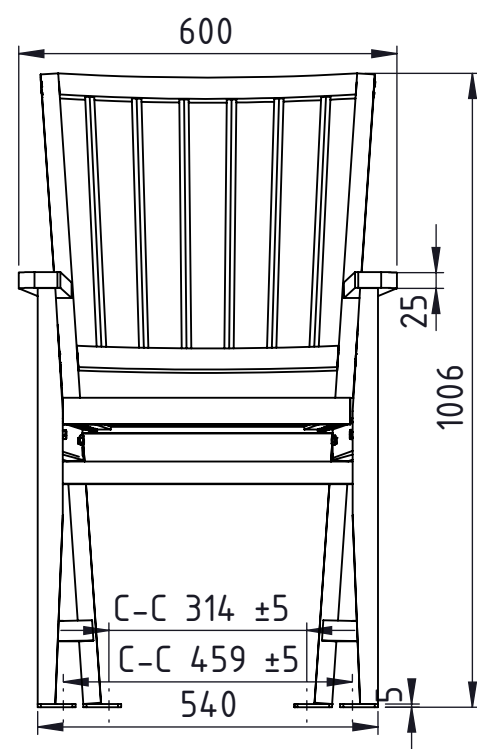


Demontering:
Vid demontering lossas alla skruvar.
Cumaru sorteras (om inte vidareförädling är möjlig) som brännbart.
Alla skruvar är i rostfritt (A2) och sorteras som rostfritt stål.
Alla övriga lackerade detaljer är i 100% återvinningsbar aluminium och sorteras som aluminium.

Leksand

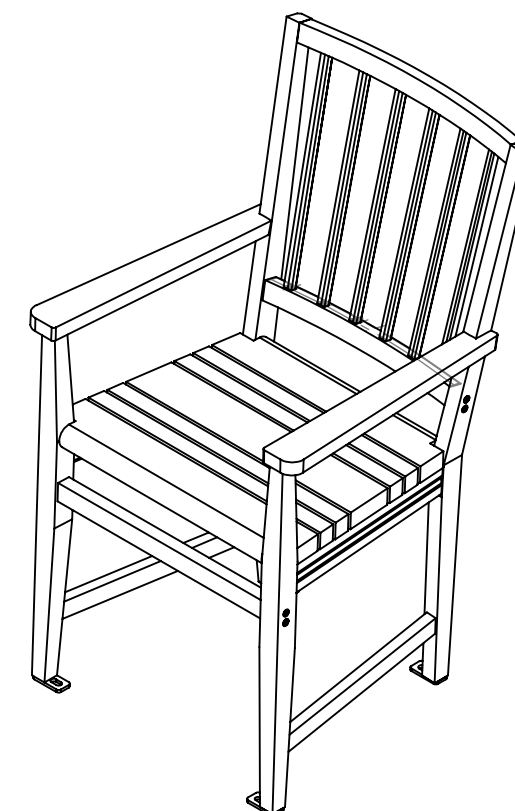
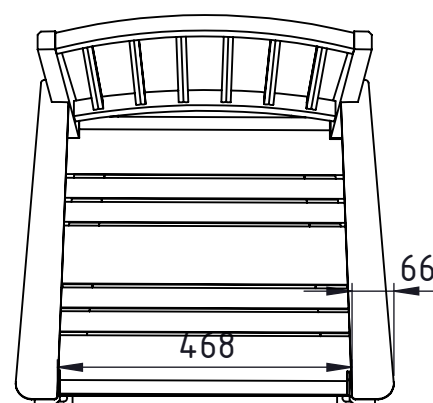
Produktinformation U16-10

Ritad av Ulf Hansson
Ritad datum 2022-06-28



U16-10
Leksand fåtölj
Vikt 29 kg

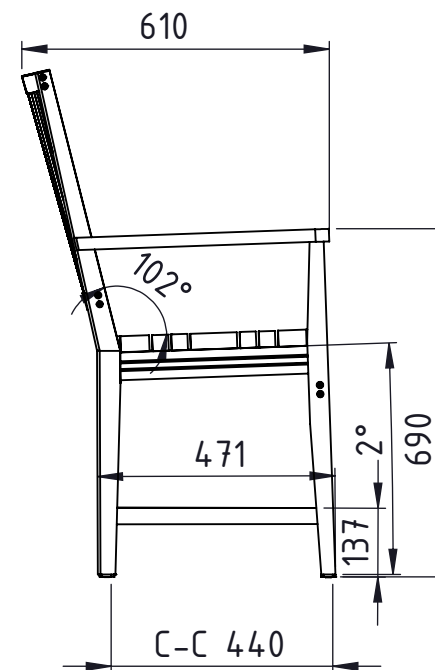
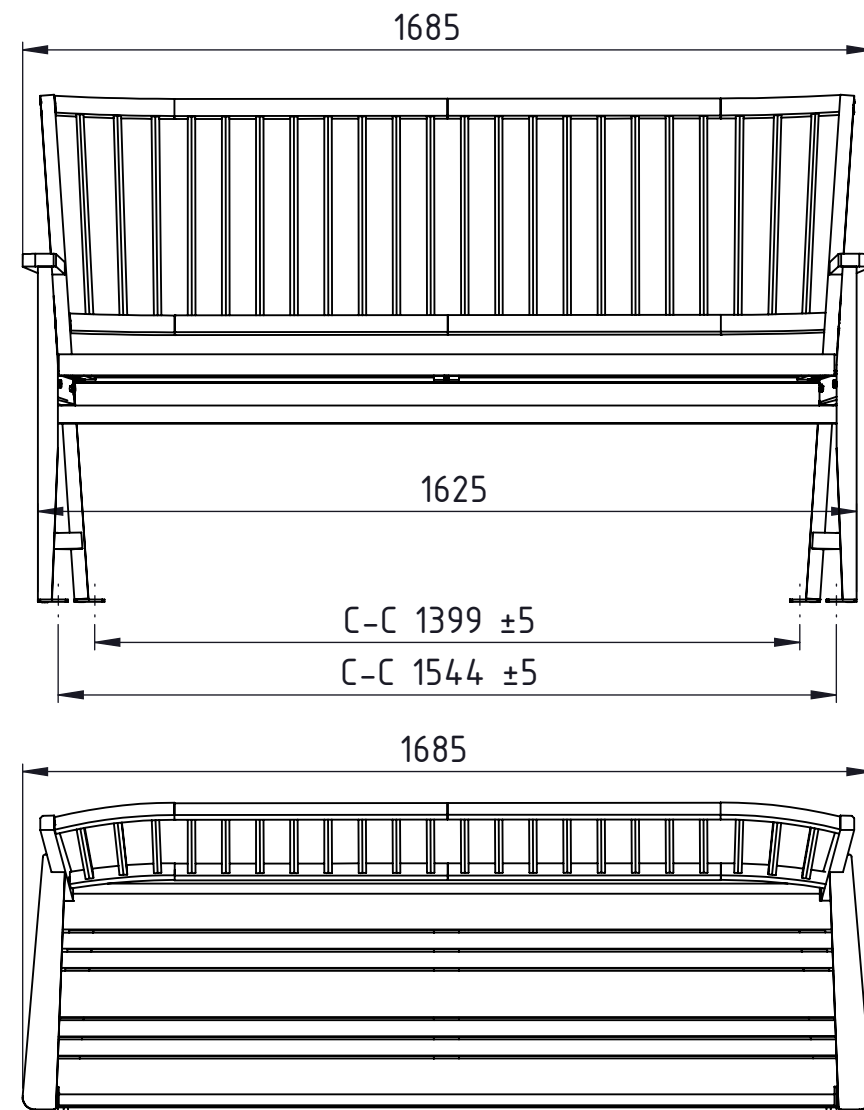
Levereras monterad inklusive fötter för markförankring.



Riddarholmen

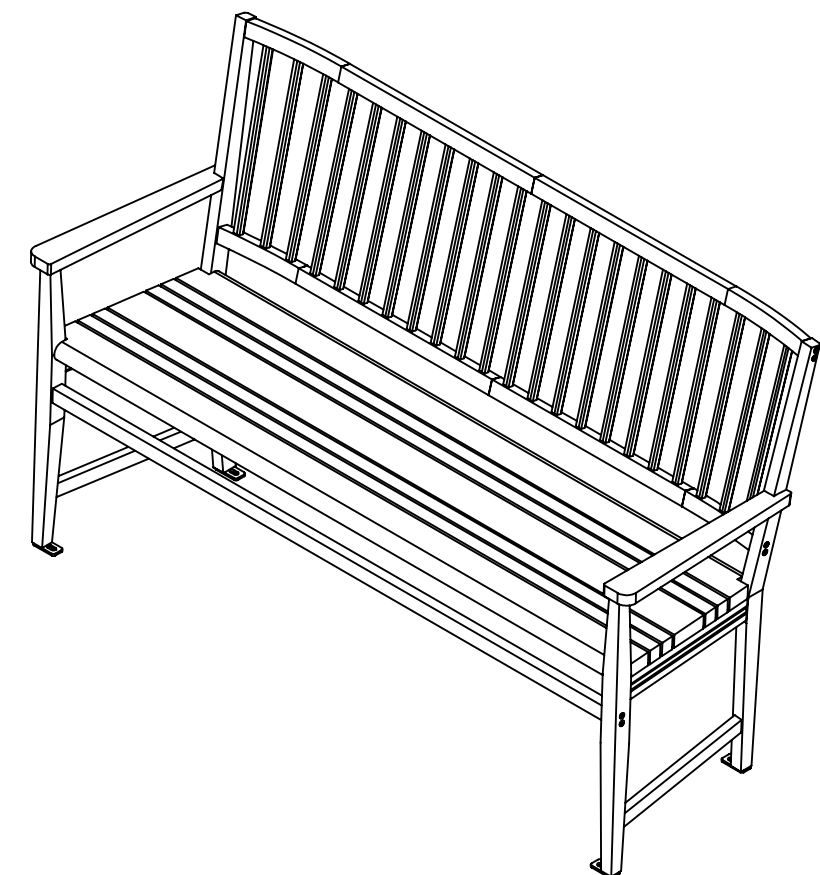
Produktinformation U16-11

Ritad av Alex Vaivars
Ritad datum 2022-05-11



U16-11
Leksand soffa
Vikt 56kg

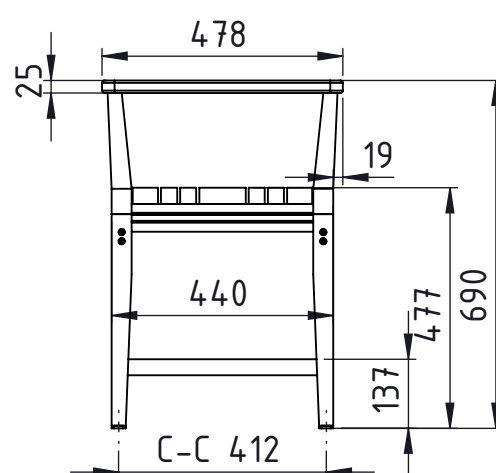
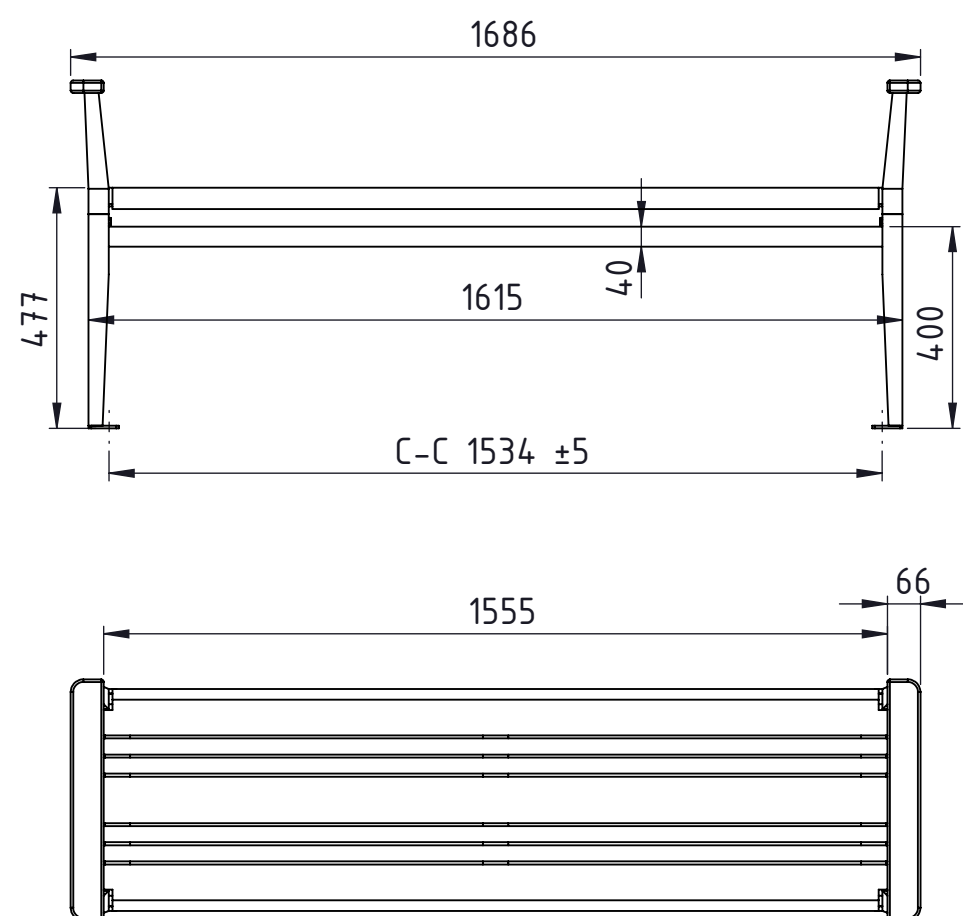
Inklusive fötter för markförankring.
Levereras monterad.



Leksand

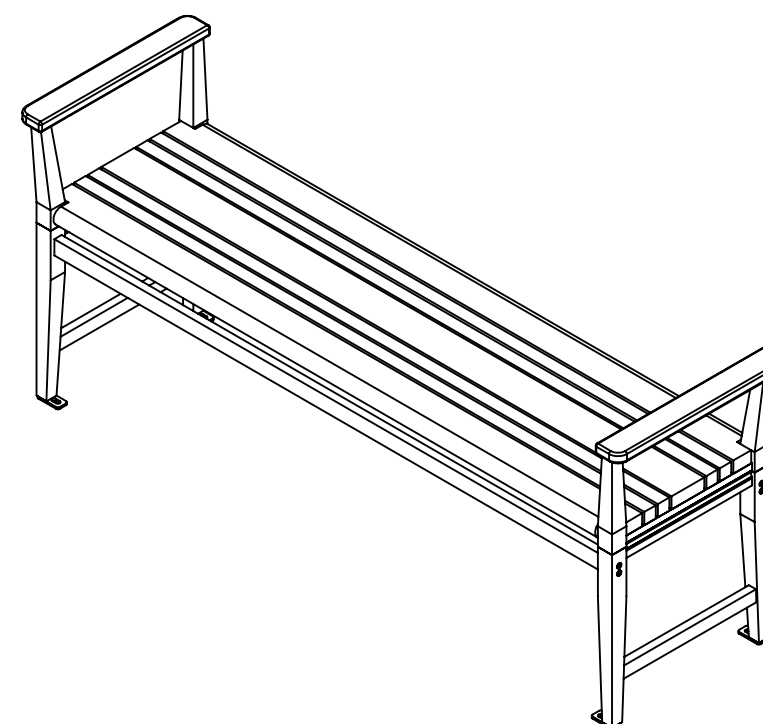
Produktinformation U16-12

Ritad av Ulf Hansson
Ritad datum 2022-06-28



U16-12 Leksand bänk Vikt 45kg

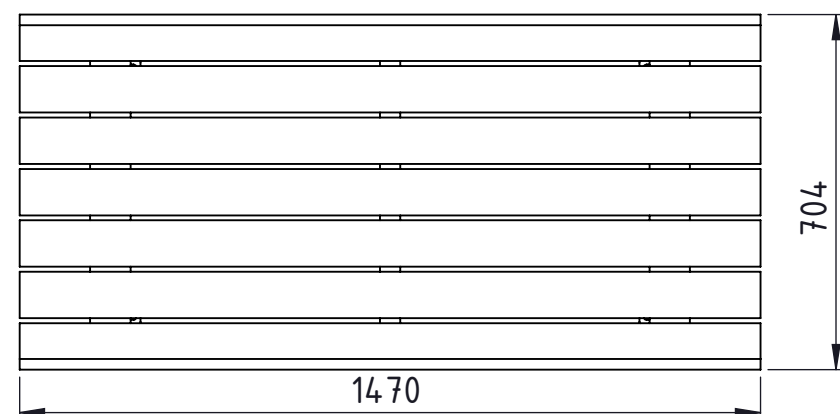
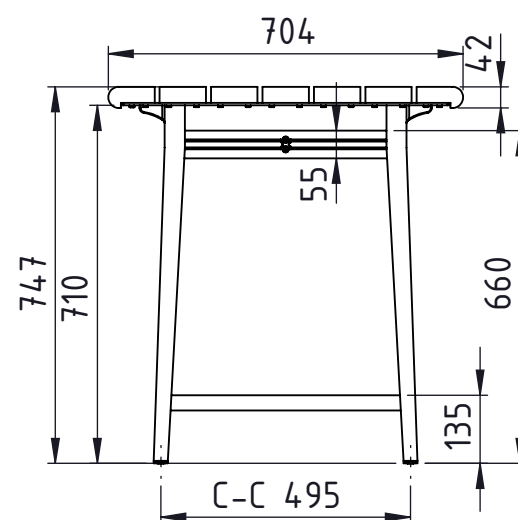
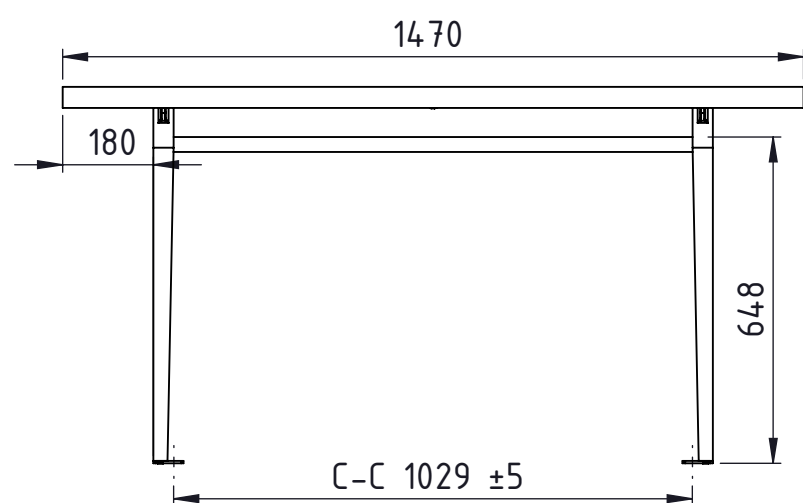
Inklusive fötter för markförankring.
Levereras monterad



Leksand

Produktinformation U16-13

Ritad av Ulf Hansson
Ritad datum 2022-06-28



U16-13 Leksand bord Vikt 48 kg

Inklusive fötter för markförankring.
Levereras monterad

