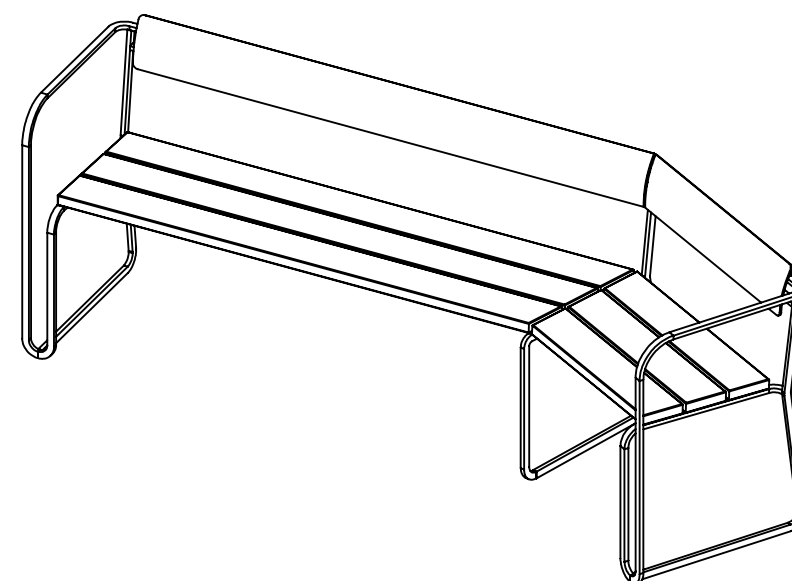
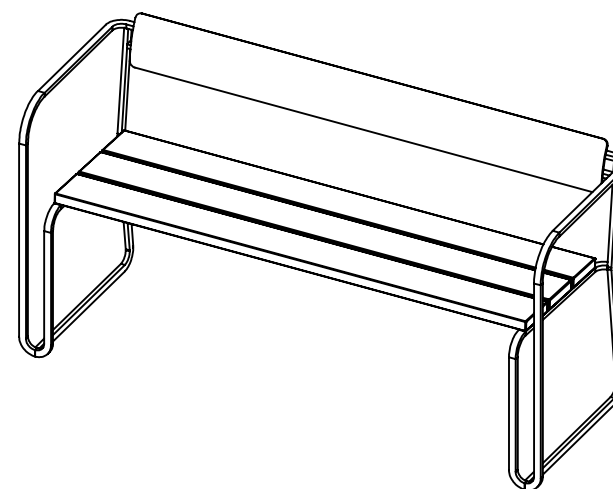


Monteringsanvisning

Sigill Soffa

Innehållsförteckning

Produktöversikt	s. 2
Måttspecifikation U40-01	s. 3
Måttspecifikation U40-02	s. 4
Montering Fastsättningsbeslag	s. 5
Fastsättning	s. 6

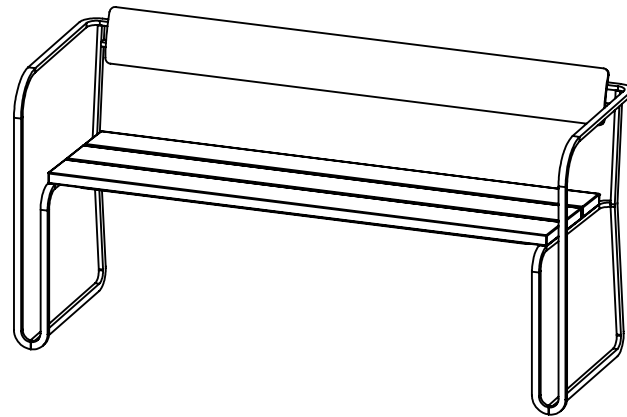


Sigill Soffa

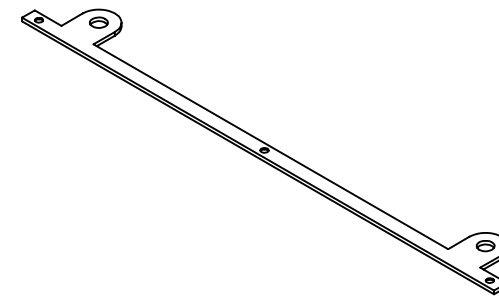
Produktöversikt

Ritad av Joachim Henriksson
Uppdaterad 2023-12-22

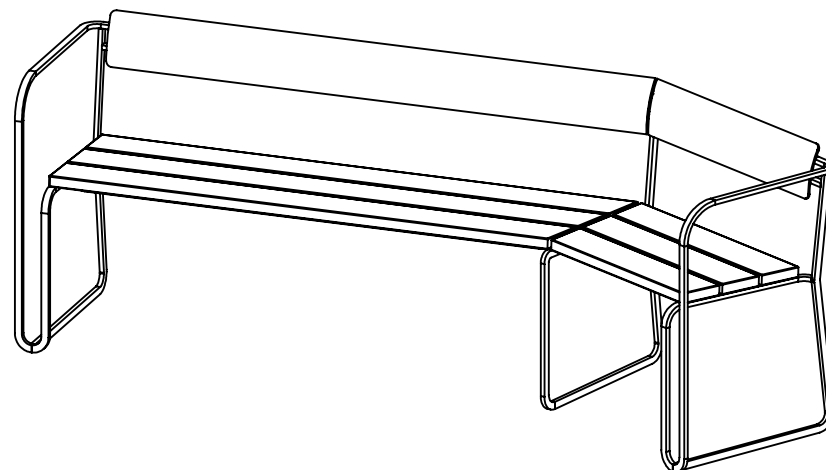
Sigill Soffa
U40-01



Sigill Fastsättningsbeslag
U40-03



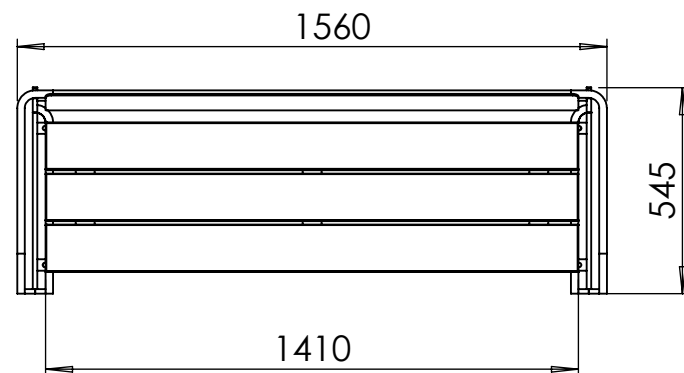
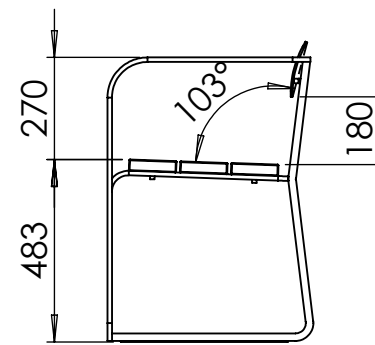
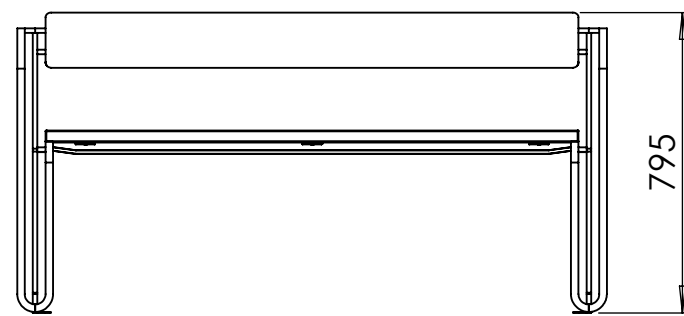
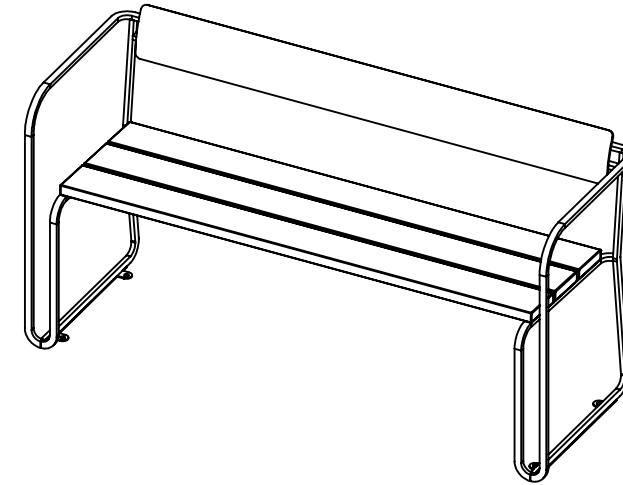
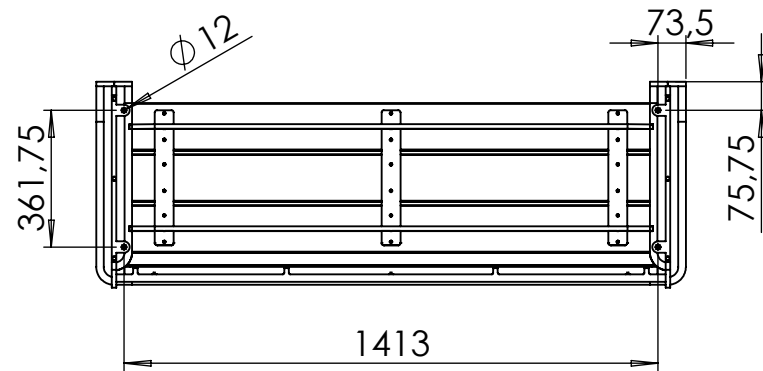
Sigill Soffa vinklad
U40-02



Sigill Soffa rak

Måttspecifikation U40-01

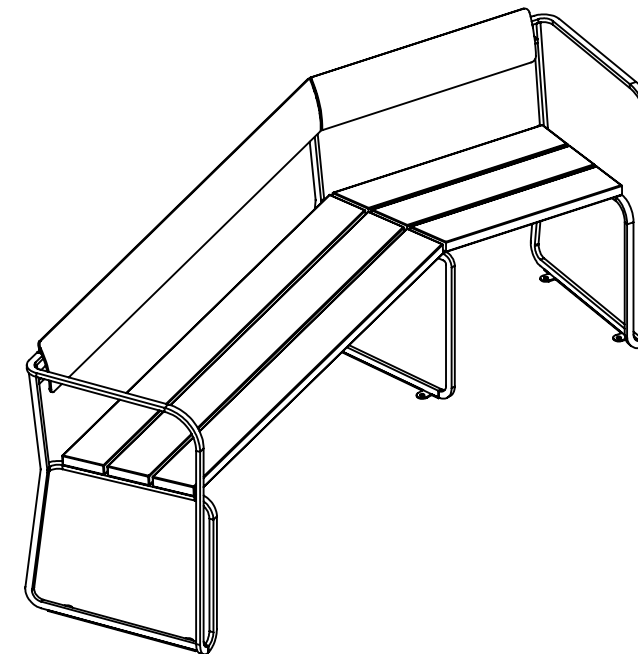
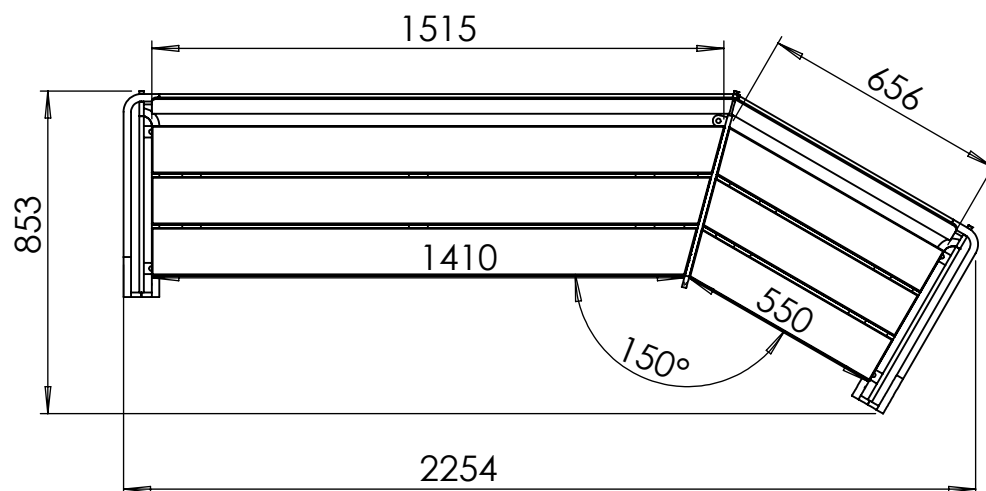
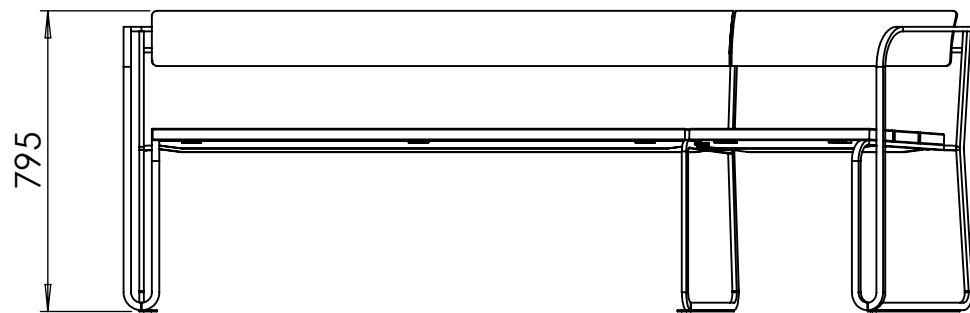
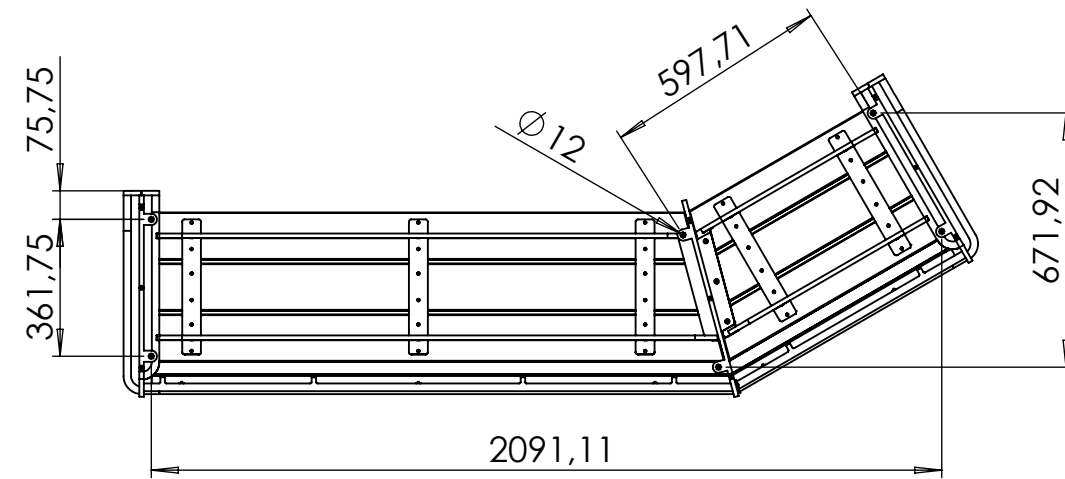
Ritad av Joachim Henriksson
Uppdaterad 2023-12-22



Sigill Soffa vinklad

Måttspecifikation U40-02

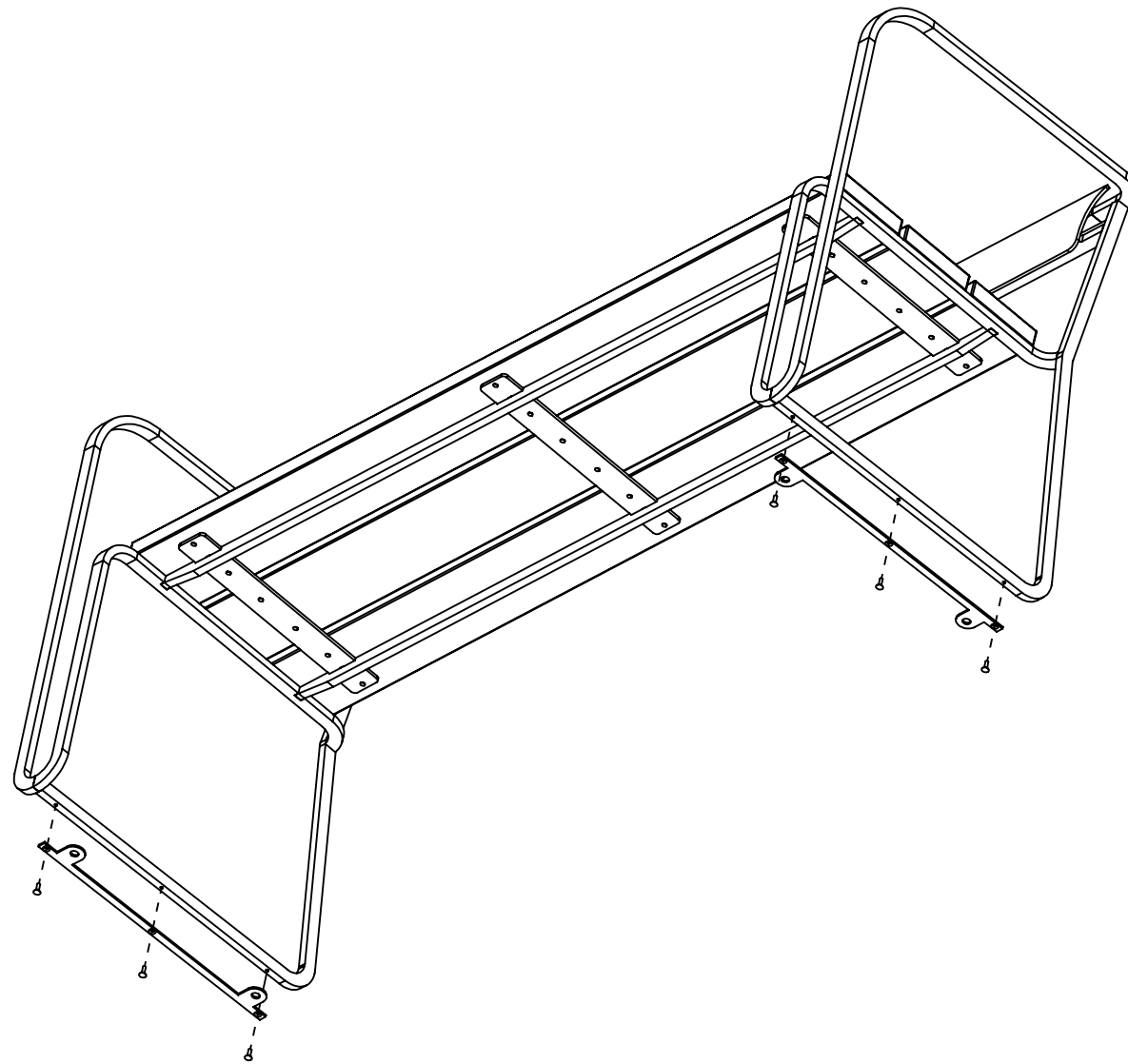
Ritad av Joachim Henriksson
Uppdaterad 2023-12-22



Sigill Soffa

Montering fastsättningsbeslag

Ritad av Joachim Henriksson
Uppdaterad 2023-12-22

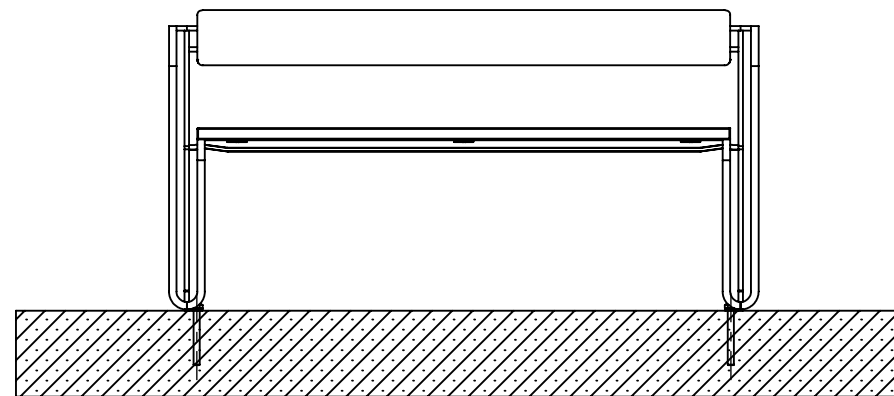
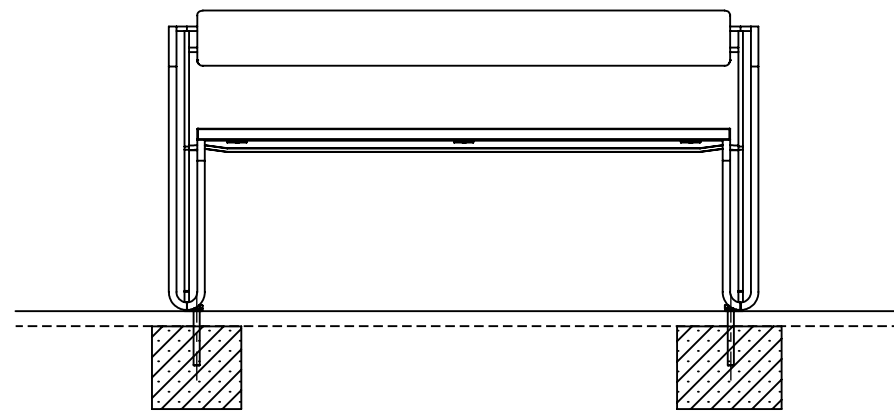


Montering Fastsättningsbeslag

Fastsättningsbeslagen **U40-03** monteras underifrån med 3 st skruvar i vardera ben. Öronen är försedda med infästningshål \varnothing 12 mm och ska vara riktade mot insidan av soffan. Se illustrationen.

Sigill Soffa Fastsättning

Ritad av Joachim Henriksson
Uppdaterad 2023-12-22



Fastsättningsbar

Sigill fastsättningsbeslag **U40-03** är försedda med 2 st infästningshål \varnothing 12 mm i varje beslag.

Montering på träunderlag

Förborra och montera med fransk träskruv.

Montering på smågatsten eller gatuplattor

Lyft bort plattorna och undergjut sedan med betong. Där sättsand eller annats löst material används måste detta avlägsnas mellan betongfundamenten och markplatta. Detta för att kunna ge ett stumt skruvförband.

Fundament eller infästning mot mark ingår ej. Lämplig förankringslösning sker med kemankare eller expander.

Montering mot betong eller stenblock etc.

Montera med kemankare eller expander enligt ovan.