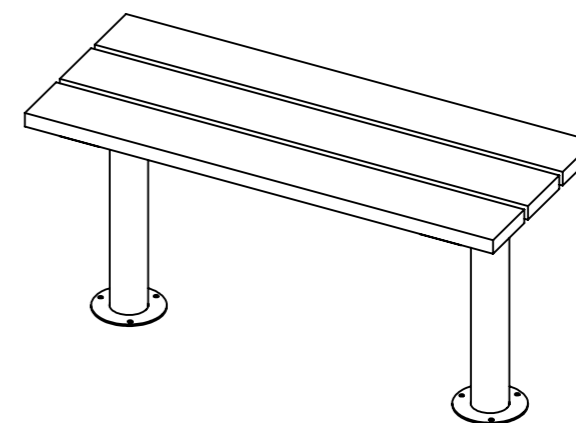
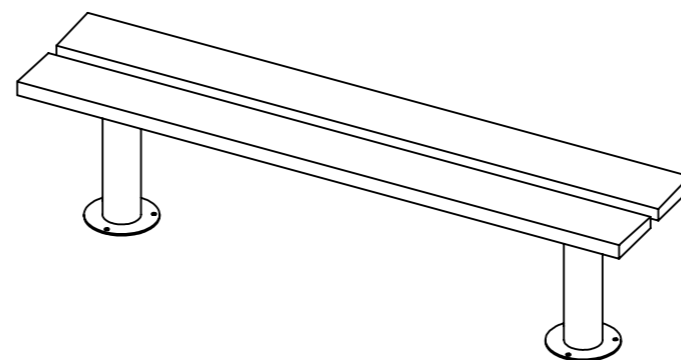
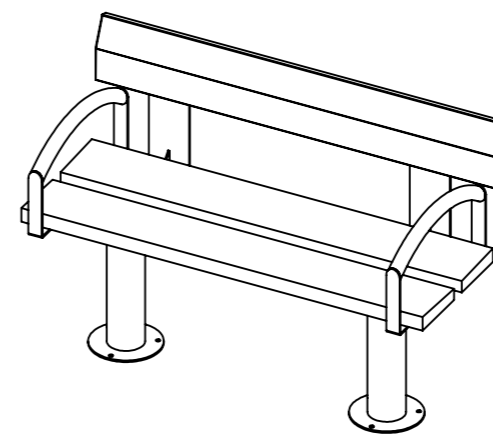


Monteringsanvisning

Stadsbänken Möbelserie

Innehållsförteckning

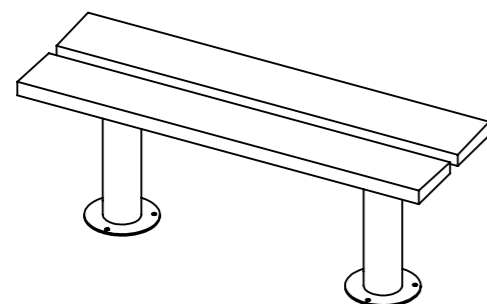
Produktöversikt	s. 2-3
Montering Stativ	s. 4
Montering Ryggstöd	s. 5
Montering Armstöd	s. 6
Montering Bord	s. 7
Fastsättning ovan mark	s. 8
Fastsättning under mark	s. 9
Montering och Fastsättning Vägg	s. 10
Måttspecifikation Bänk + EBH	s. 11
Måttspecifikation Soffa	s. 12
Måttspecifikation Soffa EBH	s. 13
Måttspecifikation Bord	s. 14



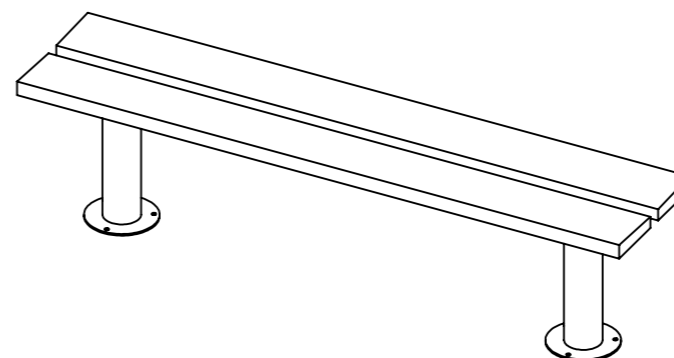
Stadsbänken Möbelserie

Produktöversikt

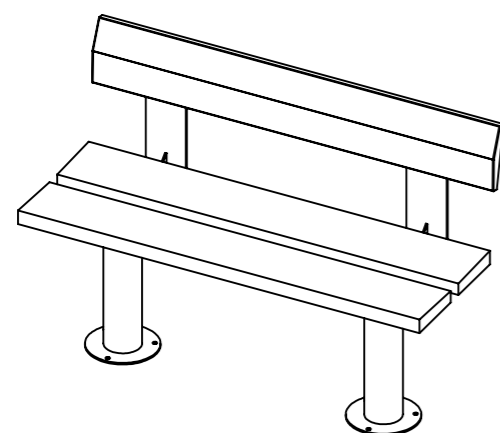
Ritad av Joachim Henriksson
Ritad datum 2024-03-01



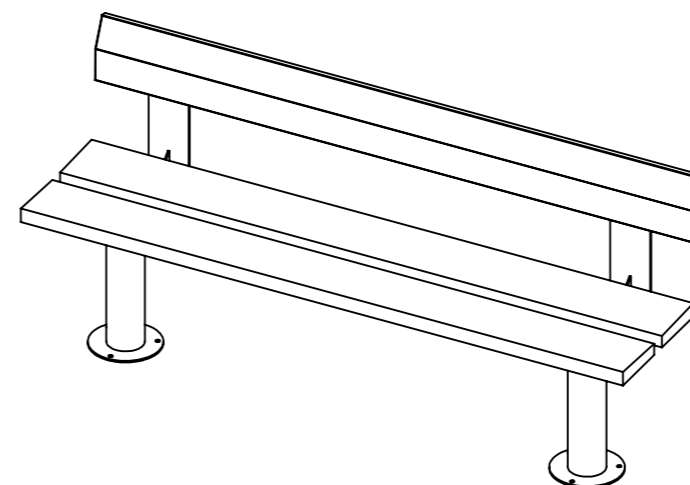
U18-50 Stadsbänken Bänk,
120 cm, oljad ek
U19-70 Stadsbänken Bänk,
120 cm, furu.



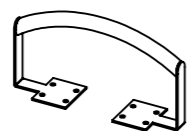
U18-51 Stadsbänken Bänk,
180 cm, oljad ek
U19-71 Stadsbänken Bänk,
180 cm, furu.



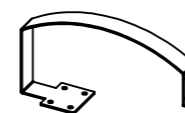
U18-58 Stadsbänken Soffa,
120 cm, oljad ek
U19-78 Stadsbänken Soffa,
120 cm, furu



U18-59 Stadsbänken Soffa,
180 cm, oljad ek
U19-79 Stadsbänken Soffa,
180 cm, furu



U19-34
Armstöd 1 st extra för bänk



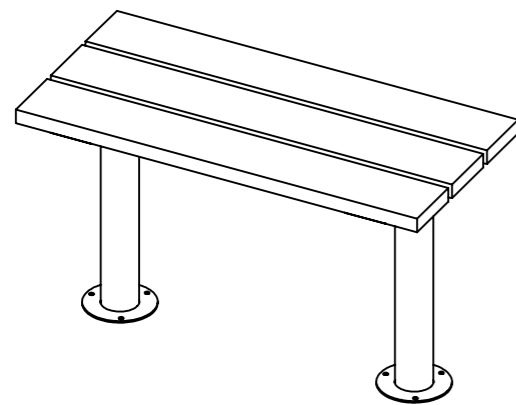
U19-37A
Armstöd 1 st extra för soffa

Stadsbänken Möbelgrupp

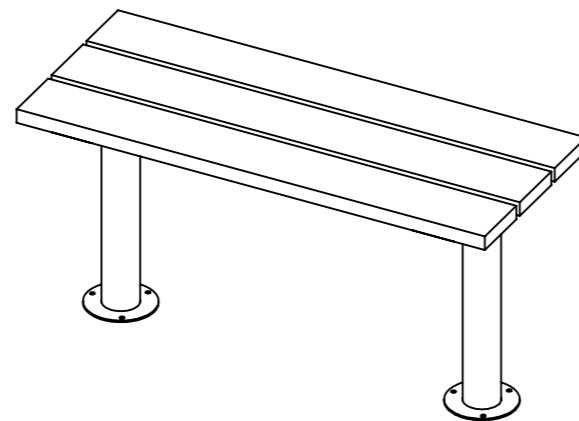
Produktöversikt

Ritad av Joachim Henriksson
Ritad datum 2024-03-01

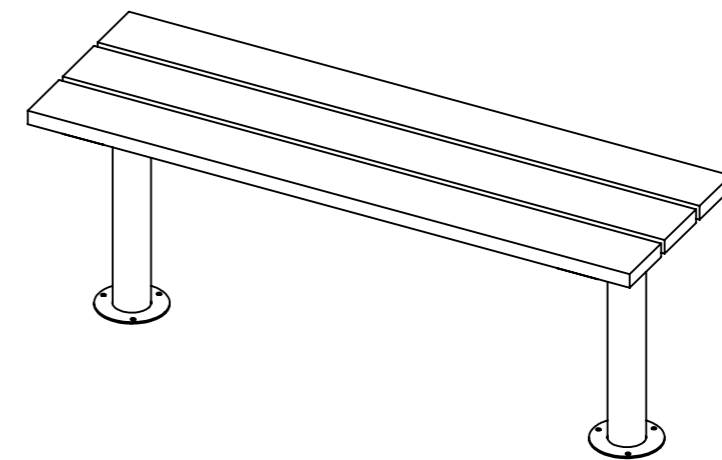
U18-55 Stadsbänken Bord,
120 cm, oljad ek.
U19-75 Stadsbänken Bord,
120 cm, furu.



U18-55/140 Stadsbänken Bord,
140 cm, oljad ek.
U19-75/140 Stadsbänken Bord,
140 cm, furu.



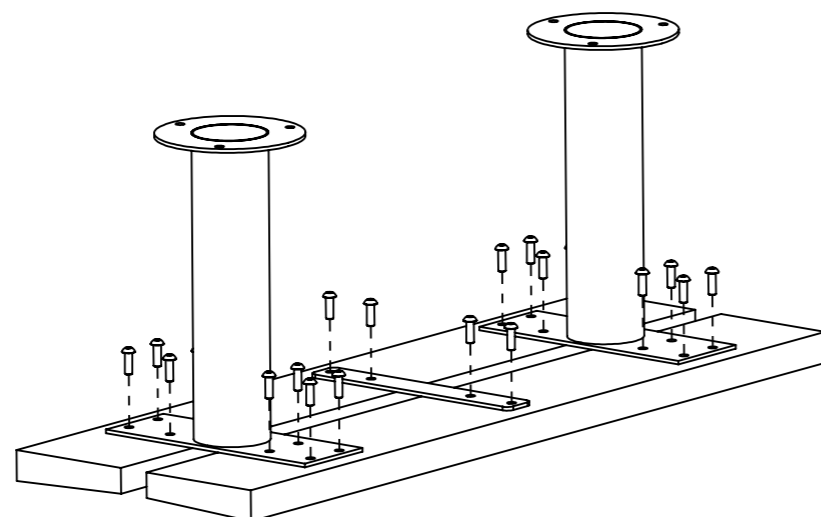
U18-55/180 Stadsbänken Bord,
180 cm, oljad ek.
U19-75/180 Stadsbänken Bord,
180 cm, furu.



Stadsbänken Möbelserie

Montering Stativ

Ritad av Joachim Henriksson
Ritad datum 2024-03-01



Vid montering av soffa med rygg se nästa sida då stativen monteras samtidigt.

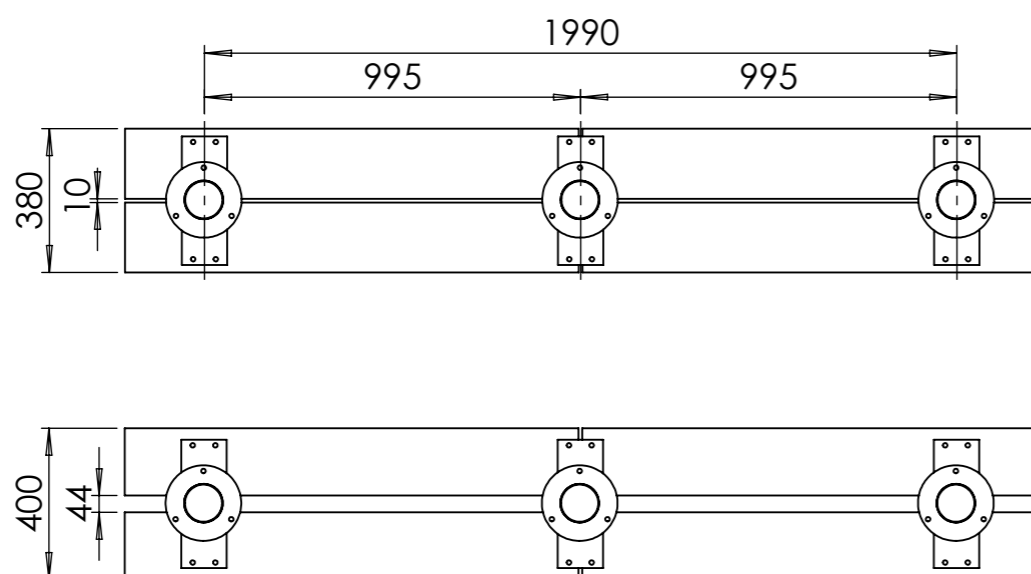
Montering Stativ

Lägg ut brädorna upp och ned på ett slätt och rent underlag. Sittbrädorna är fasade mot mitten för vattenavrinning. Den tjockaste sidan skall vändas utåt. Avståndet mellan brädorna ska vara 10 mm och 44 mm för EBH.

Montera stativen på sittbrädorna med bifogade franska träskruv. Drag inte skruven för hårt. Då kan gängorna förstöras.

Montering Stativ för system

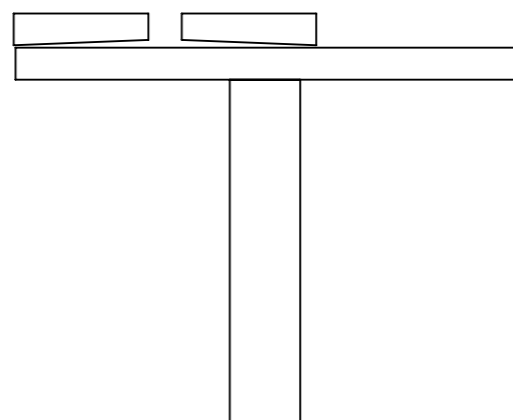
Om stadsbänken ska skarvas för system placeras stativet i skarven mellan sitsarna. Avståndet mellan sitsarna ska vara 10 mm och 44 mm för EBH. Skruvas från undersidan.



Stadsbänken Möbelserie

Montering Ryggstöd

Ritad av Joachim Henriksson
Ritad datum 2024-03-01



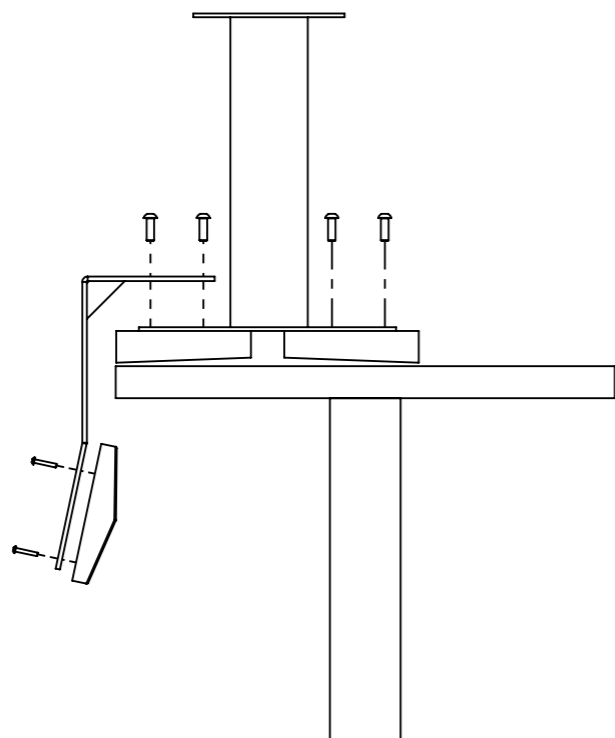
Montering Ryggstöd

Lägg ut brädorna upp och ned på ett slätt och rent underlag. Sittbrädorna är fasade mot mitten för vatten avrinning. Den tjockaste sidan skall vändas utåt. Avståndet mellan brädorna ska vara 10 mm och 44 mm för EBH.

Stativ samt ryggstöd skall monteras samtidigt. Stativplåten skall ligga närmast sittbrädorna. Utanpå stativplåten lägges ryggstödsplåten. Båda plåtarna dras ihop med samma skruv.

Ryggstödet monteras med bifogade träskruv. De korta skruvarna (10 x 30 mm) används där ryggstödet är som smalast, dvs i underkanten.

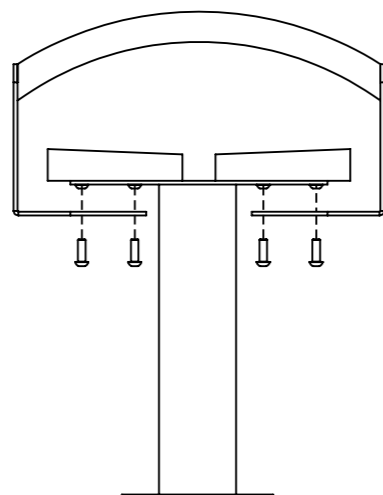
Ryggstödet är inte förborrat. Den smala delen på ryggstödet skall vara vänd nedåt. Nederkanten på ryggstödet skall ligga 60 mm ovanför sitsen.



Stadsbänken Möbelserie

Montering Armstöd

Ritad av Joachim Henriksson
Ritad datum 2024-03-01

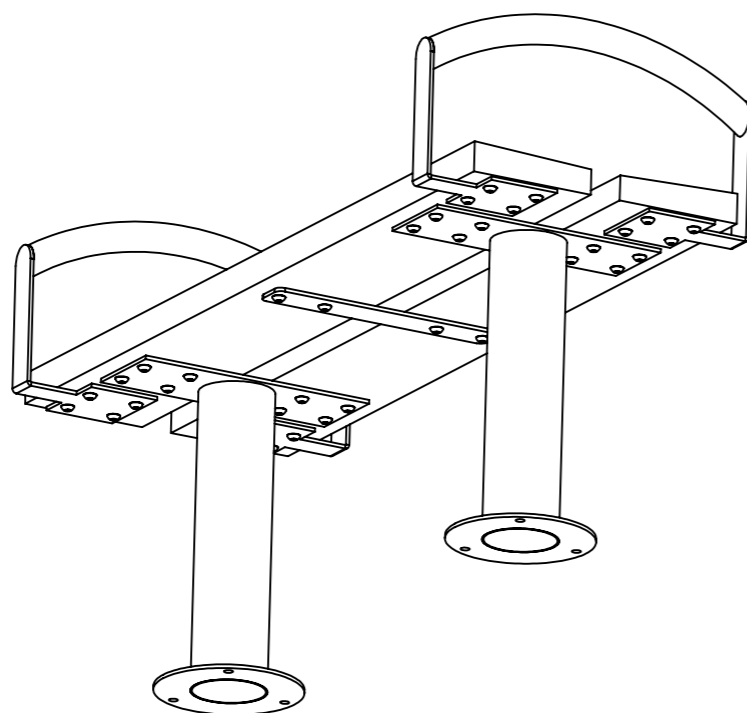


Montering Armstöd

Monteringen av armstöd kan göras efter att bänken är på plats alternativt samtidigt som stativen. Varje armstöd monteras med 8 st medföljande fransk träskruv. Armstöden monteras på utsidan av stativen enligt bild.

Drag inte skruven för hårt. Då kan gängorna förstöras.

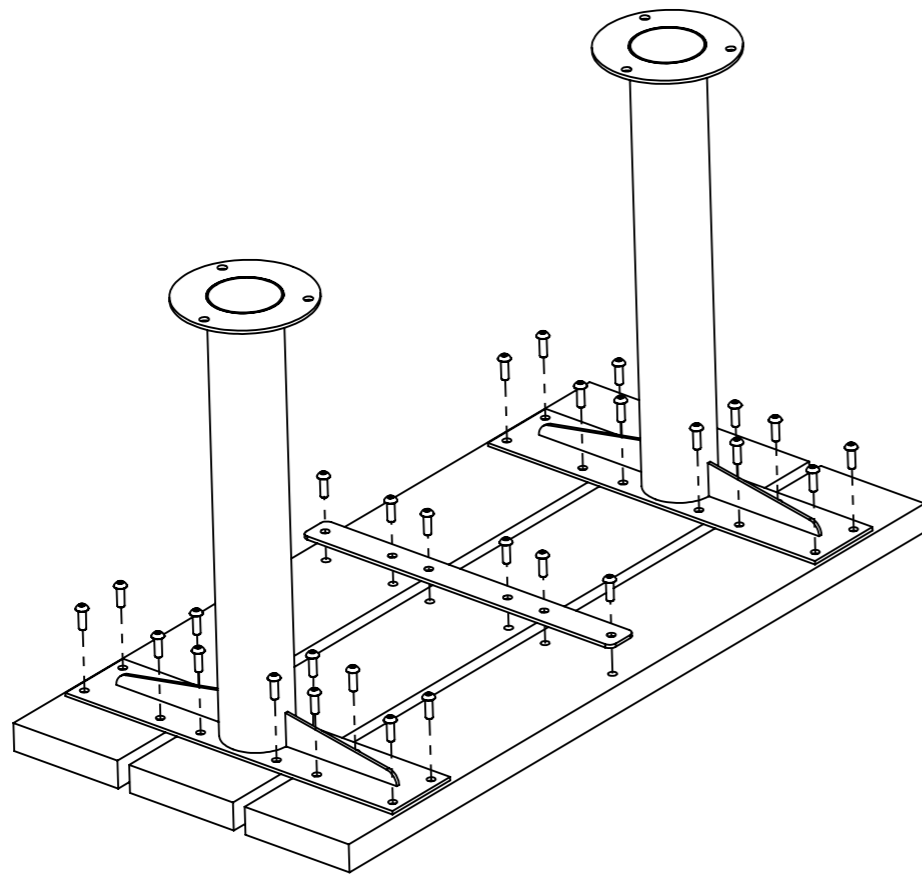
Det går även att beställa extra armstöd för både bänk och soffa, för valfri placering, samt montering i efterhand.



Stadsbänken Möbelserie

Montering Bord

Ritad av Joachim Henriksson
Ritad datum 2024-03-01



Montering Bord

Lägg ut brädorna upp och ned på ett slätt och rent underlag. Avståndet mellan brädorna ska vara 20 mm.

Montera stativen på brädorna med bifogade franska träskruv. Drag inte skruven för hårt. Då kan gängorna förstöras.

Stadsbänken Möbelserie

Fastsättning ovan mark

Ritad av Joachim Henriksson
Ritad datum 2024-03-01

Fastsättningsbar

Möblerna i serien har halförsedda fotplattor för montering med M12-skruvar.

Montering på träunderlag

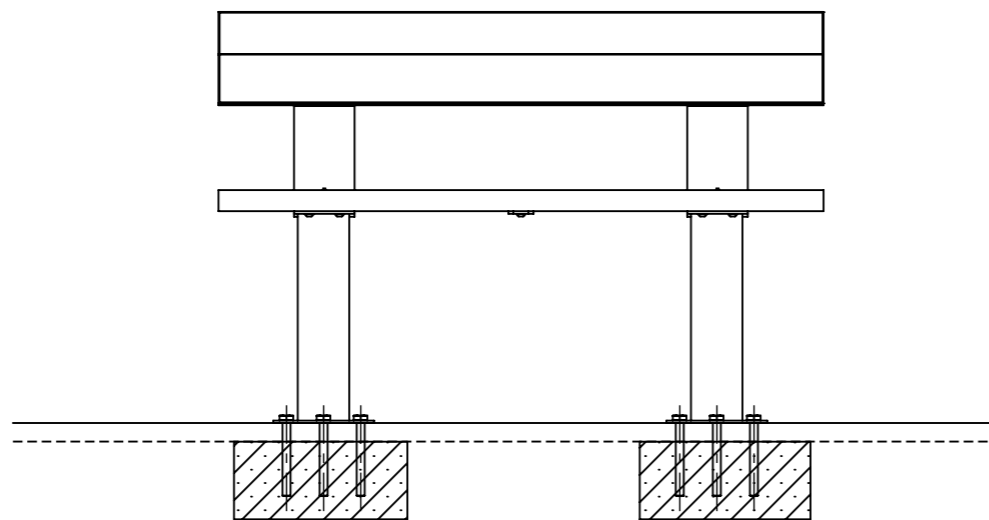
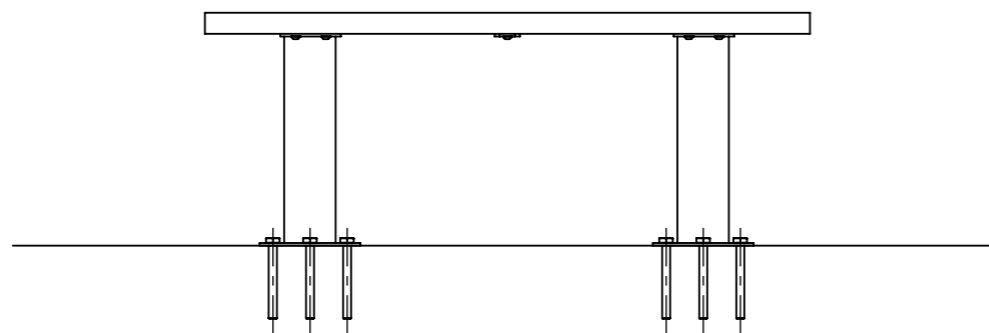
Förborra och montera med fransk träskruv.

Montering på smågatsten eller gatuplattor

Undergjut plattorna med betong.

Montering mot betong eller stenblock etc.

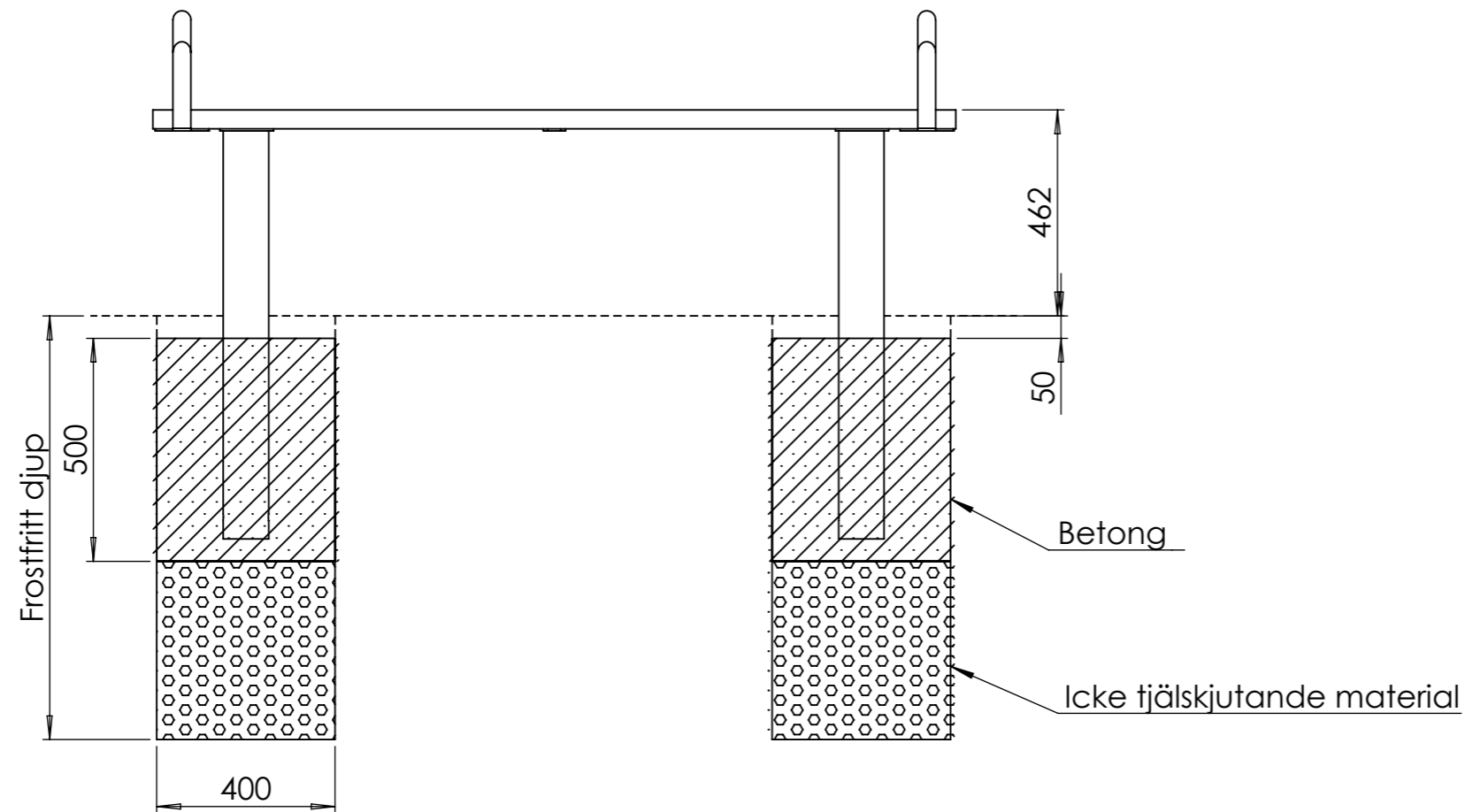
Montera med kemankare eller expander enligt ovan.



Stadsbänken Möbelserie

Fastsättning under mark

Ritad av Joachim Henriksson
Ritad datum 2024-03-01



Markfast

Gräv en grop per ben med diameter ca 400 mm.
Gräv till frostfritt djup.

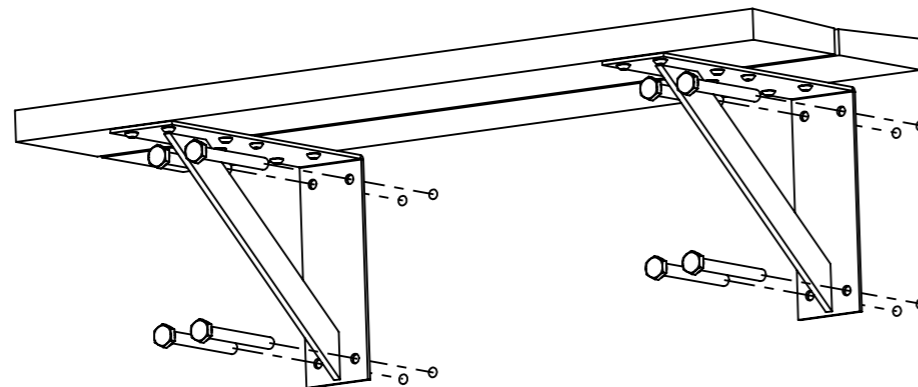
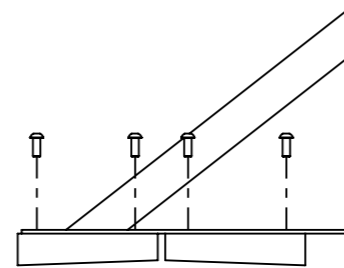
Markfästning ordning

1. Gräv en grop per ben med diameter ca 400 mm. Gräv till frostfritt djup.
2. Grunda med icke tjälskjutande material så att gropens djup blir ca 400 mm.
3. Man kan med fördel gjuta benen i gjutpappör, diameter 200 mm. Staga i både höjd och sidled.
4. Gjut med betong. Betongens överkant skall vara ca 50 mm under markytan.
5. Återfyll marken samt avsluta med lämpligt ytskikt och färdigställ markytan.

Stadsbänken Möbelserie

Montering och Fastsättning Vägg

Ritad av Joachim Henriksson
Ritad datum 2024-03-01



Montering och Fastsättning Vägg

Montering Väggekonsol

Lägg ut brädorna upp och ned på ett slätt och rent underlag. Sittbrädorna är fasade mot mitten för god vatten avrinning. Den tjockaste sidan skall vändas utåt. Avståndet mellan brädorna ska vara 10 mm och 44 mm för EBH.

Montera konsolerna på sittbrädorna med bifogade franska träskruv. Drag inte åt skruvarna för hårt. Det kan förstöra träet.

Fastsättning mot vägg

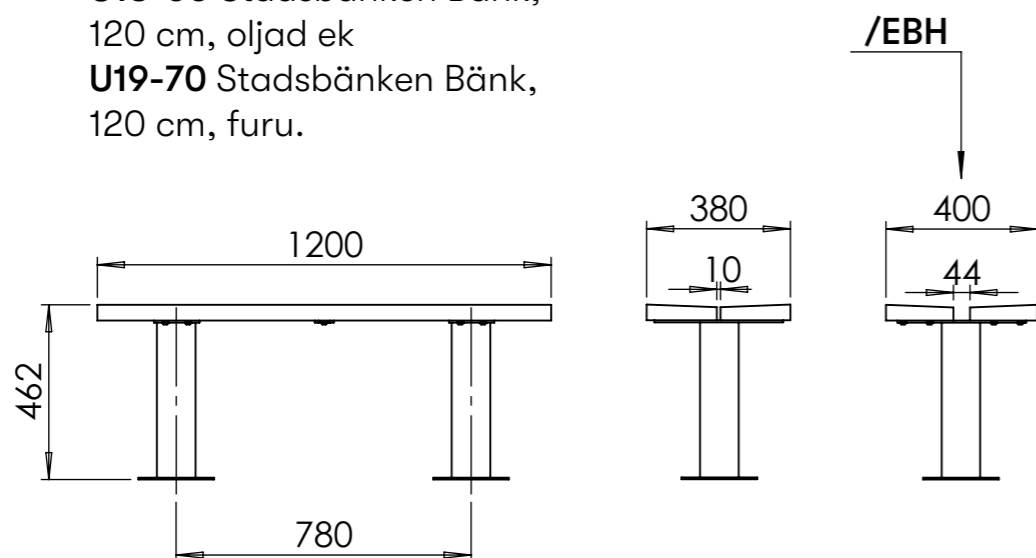
Placera bänken på avsedd plats mot väggen, markera hålen och borra för expander, kemankare eller träskruv. Montera bänken mot väggen.

Stadsbänken - Bänk

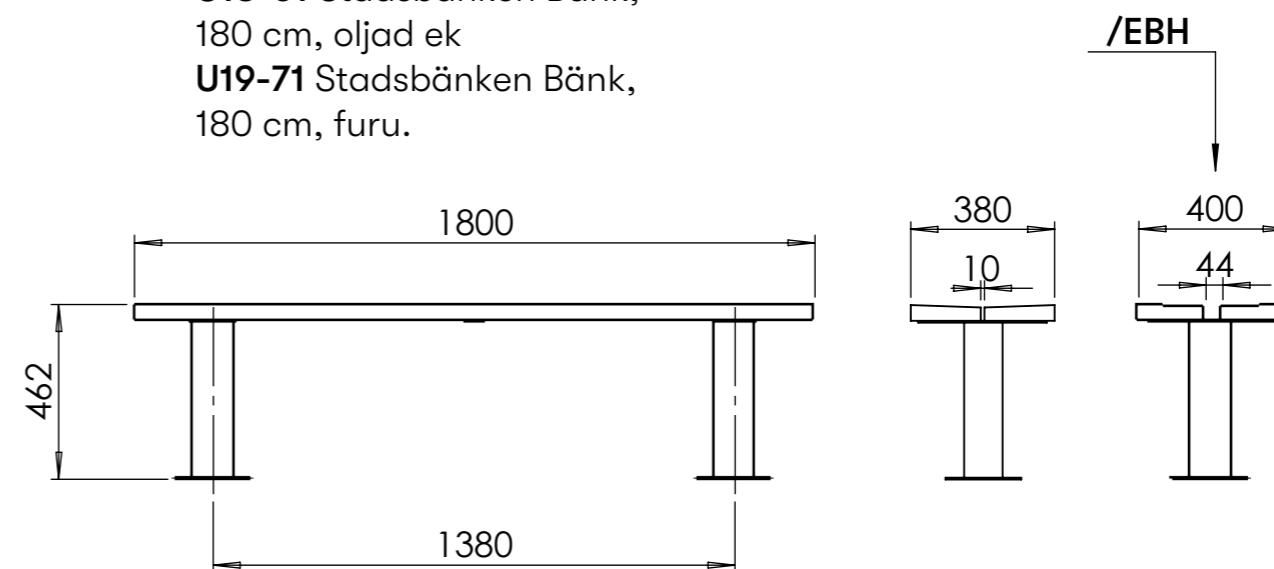
Måttspecifikation Bänk

Ritad av Joachim Henriksson
Ritad datum 2024-03-01

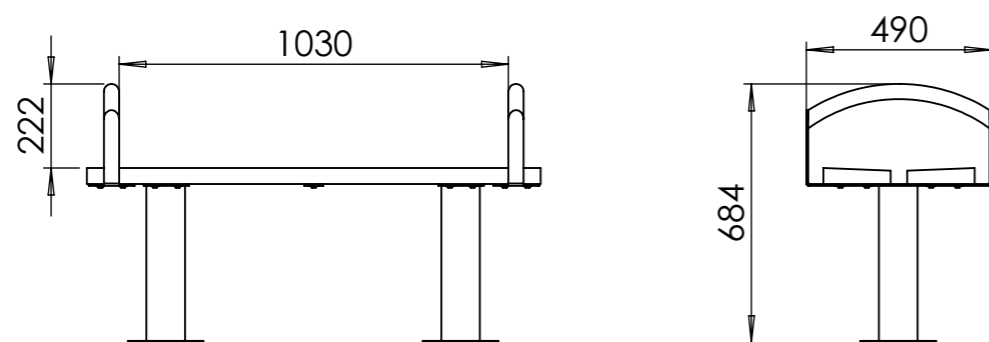
U18-50 Stadsbänken Bänk,
120 cm, oljad ek
U19-70 Stadsbänken Bänk,
120 cm, furu.



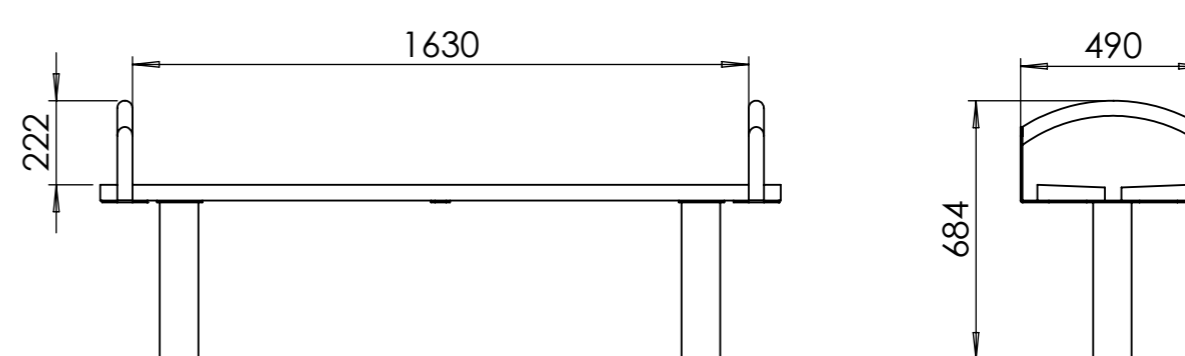
U18-51 Stadsbänken Bänk,
180 cm, oljad ek
U19-71 Stadsbänken Bänk,
180 cm, furu.



U18-50N/ARM Stadsbänken
Bänk, 120 cm, oljad ek
U19-70N/ARM Stadsbänken
Bänk, 120 cm, furu.



U18-51N/ARM Stadsbänken
Bänk, 180 cm, oljad ek
U19-71N/ARM Stadsbänken
Bänk, 180 cm, furu.

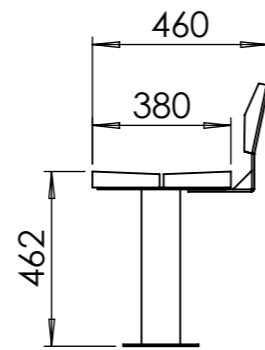
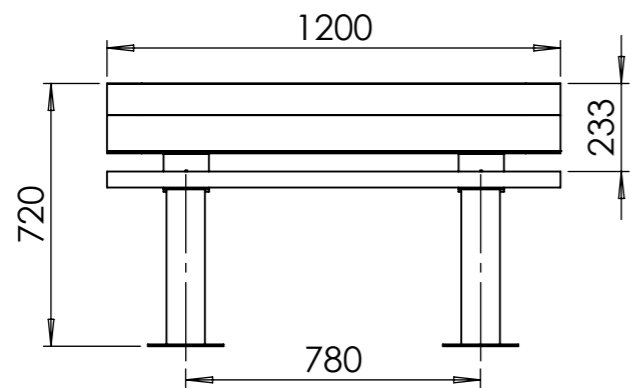


Stadsbänken - Soffa

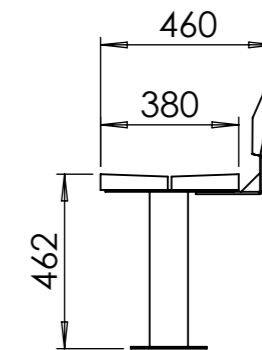
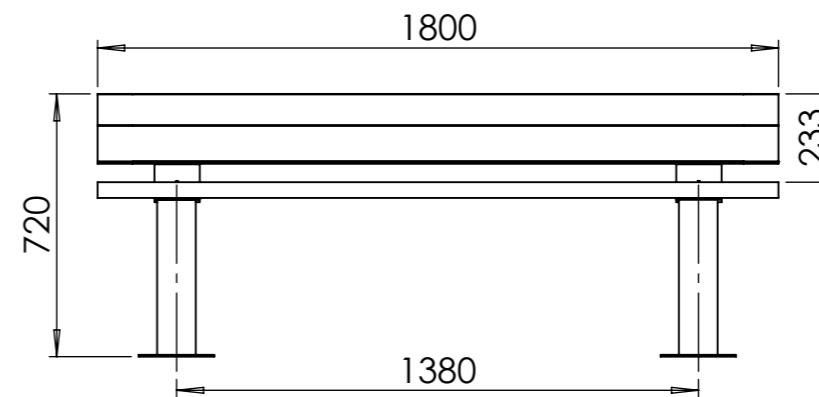
Måttspecifikation Soffa

Ritad av Joachim Henriksson
Ritad datum 2024-03-01

U18-58 Stadsbänken Soffa,
120 cm, oljad ek
U19-78 Stadsbänken Soffa,
120 cm, furu



U18-59 Stadsbänken Soffa,
180 cm, oljad ek
U19-79 Stadsbänken Soffa,
180 cm, furu

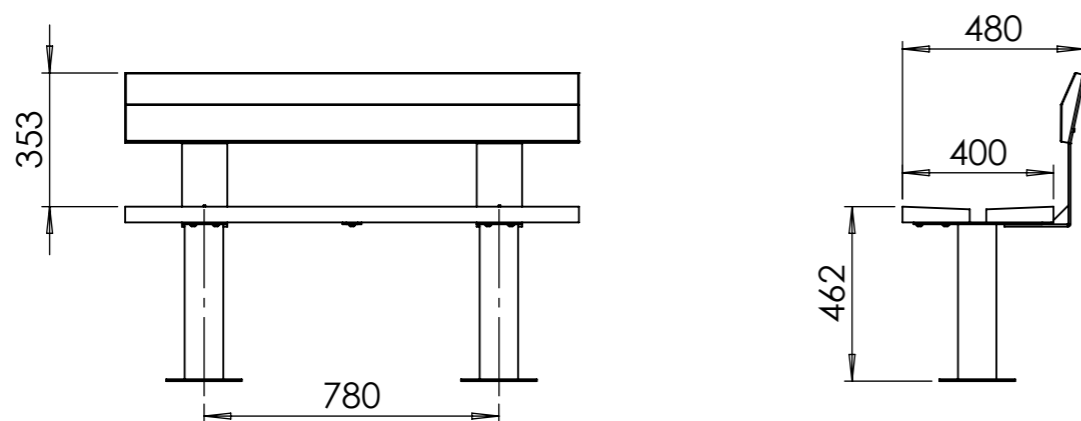


Stadsbänken - Sofa

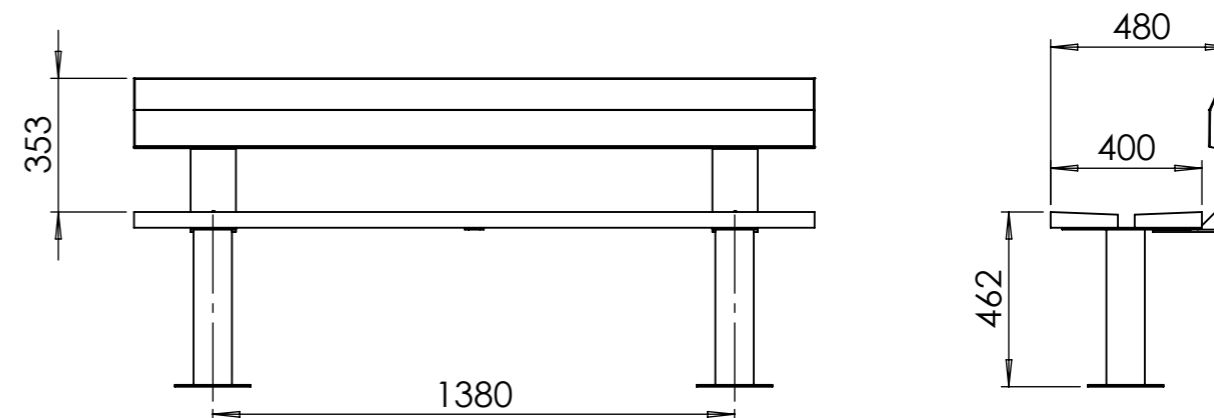
Måttspecifikation Sofa EBH

Ritad av Joachim Henriksson
Ritad datum 2024-03-01

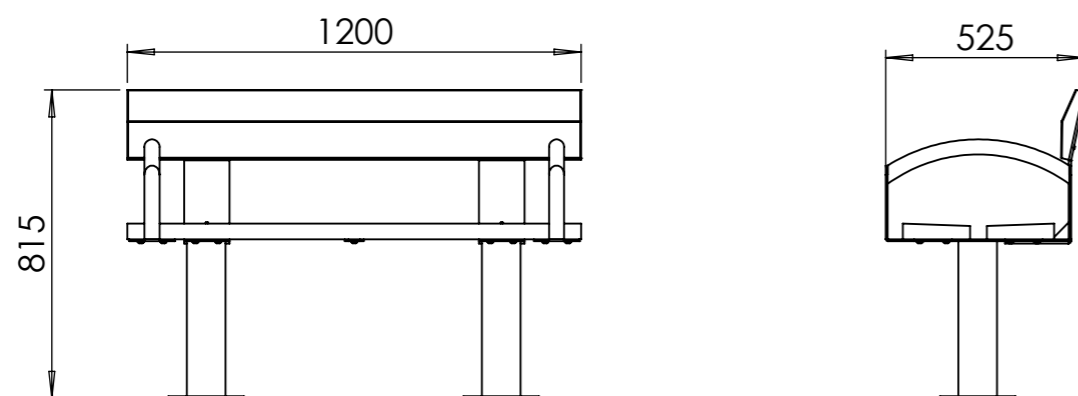
U18-58N/EBH Stadsbänken Sofa, bredare
sits och högre rygg, 120 cm, oljad ek
U19-78N/EBH Stadsbänken Sofa, bredare
sits och högre rygg, 120 cm, furu



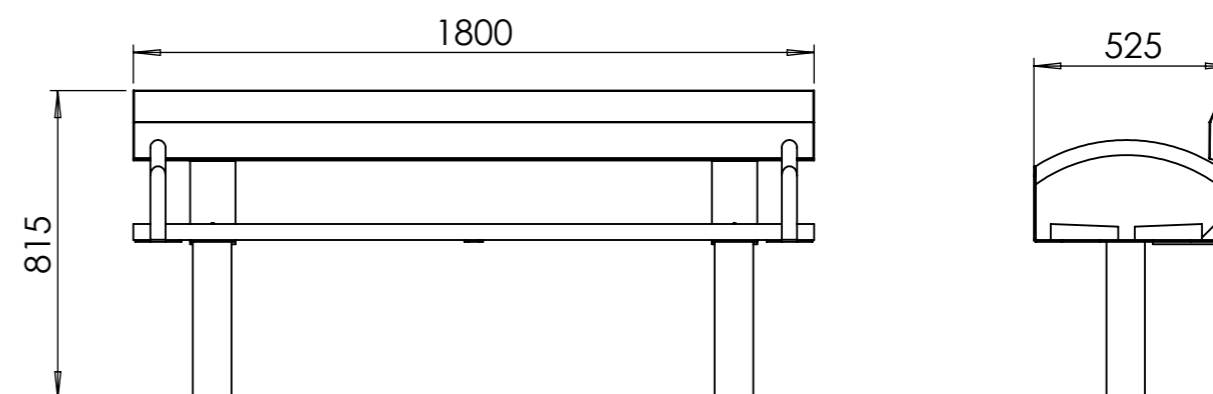
U18-59N/EBH Stadsbänken Sofa, bredare
sits och högre rygg, 180 cm, oljad ek
U19-79N/EBH Stadsbänken Sofa, bredare
sits och högre rygg, 180 cm, furu



U18-58N/EBHARM Stadsbänken Sofa, bredare
sits och högre rygg med armstöd, 120 cm, oljad ek
U19-78N/EBHARM Stadsbänken Sofa, bredare
sits och högre rygg med armstöd, 120 cm, furu



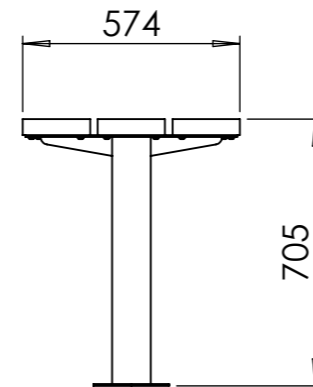
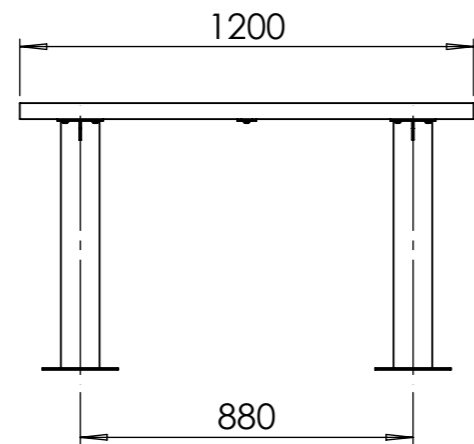
U18-59N/EBHARM Stadsbänken Sofa, bredare
sits och högre rygg med armstöd, 180 cm, oljad ek
U19-79N/EBHARM Stadsbänken Sofa, bredare
sits och högre rygg med armstöd, 180 cm, furu



Stadsbänken - Bord

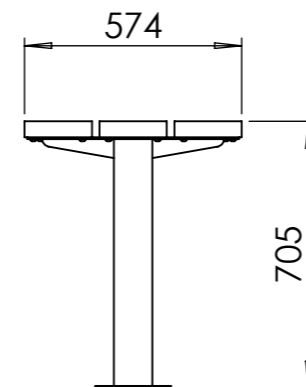
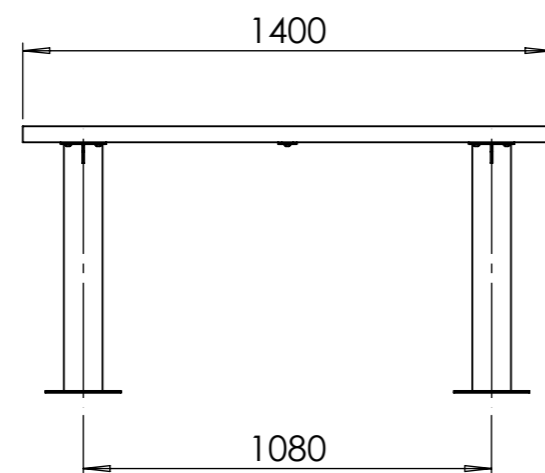
Måttspecifikation Bord

Ritad av Joachim Henriksson
Ritad datum 2024-03-01



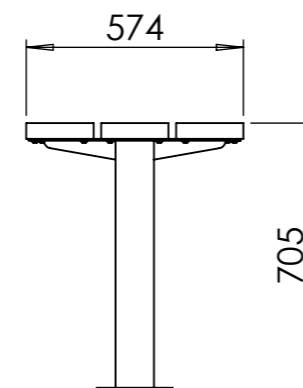
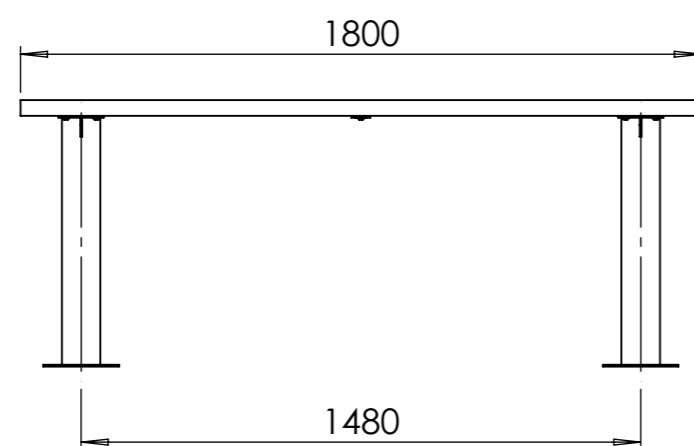
U18-55 Stadsbänken Bord,
120 cm, oljad ek.

U19-75 Stadsbänken Bord,
120 cm, furu.



U18-55/140 Stadsbänken Bord,
140 cm, oljad ek.

U19-75/140 Stadsbänken Bord,
140 cm, furu.



U18-55/180 Stadsbänken Bord,
180 cm, oljad ek.

U19-75/180 Stadsbänken Bord,
180 cm, furu.