

# Kebne 3 sid 1/7

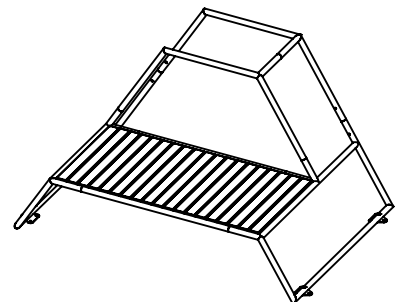
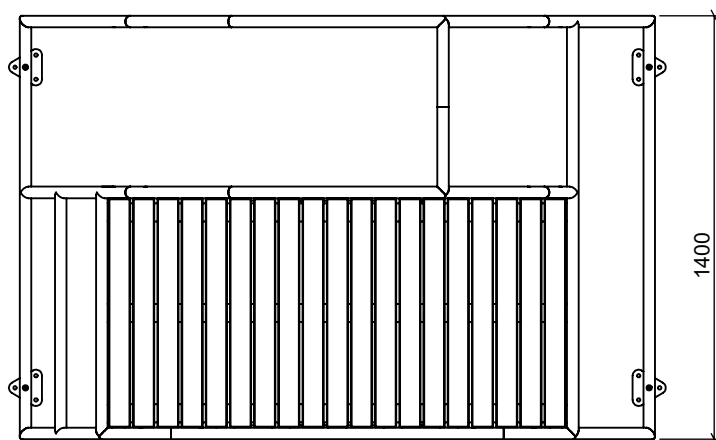
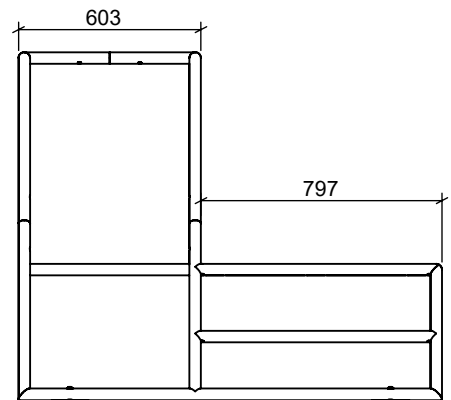
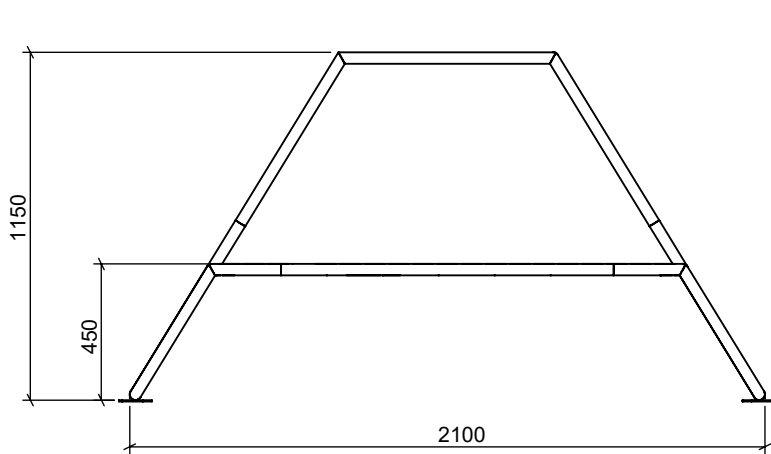
## MONTERINGSBESKRIVNING



Huvudkontor: Nola Industrier AB Box 17701 Repslagargatan 15b  
118 93 Stockholm T: 08 702 1960 F: 08 702 1962 headoffice@nola.se  
Kundtjänst/showroom/export/press: Skeppsbron 3 211 20 Malmö  
T: 040 171 190 Orderfax: 040 127 545 order@nola.se

[www.nola.se](http://www.nola.se)

## ÖVERSIKT



Kebne 3 produktnummer Ö72-12

# Kebne 3 sid 2/7

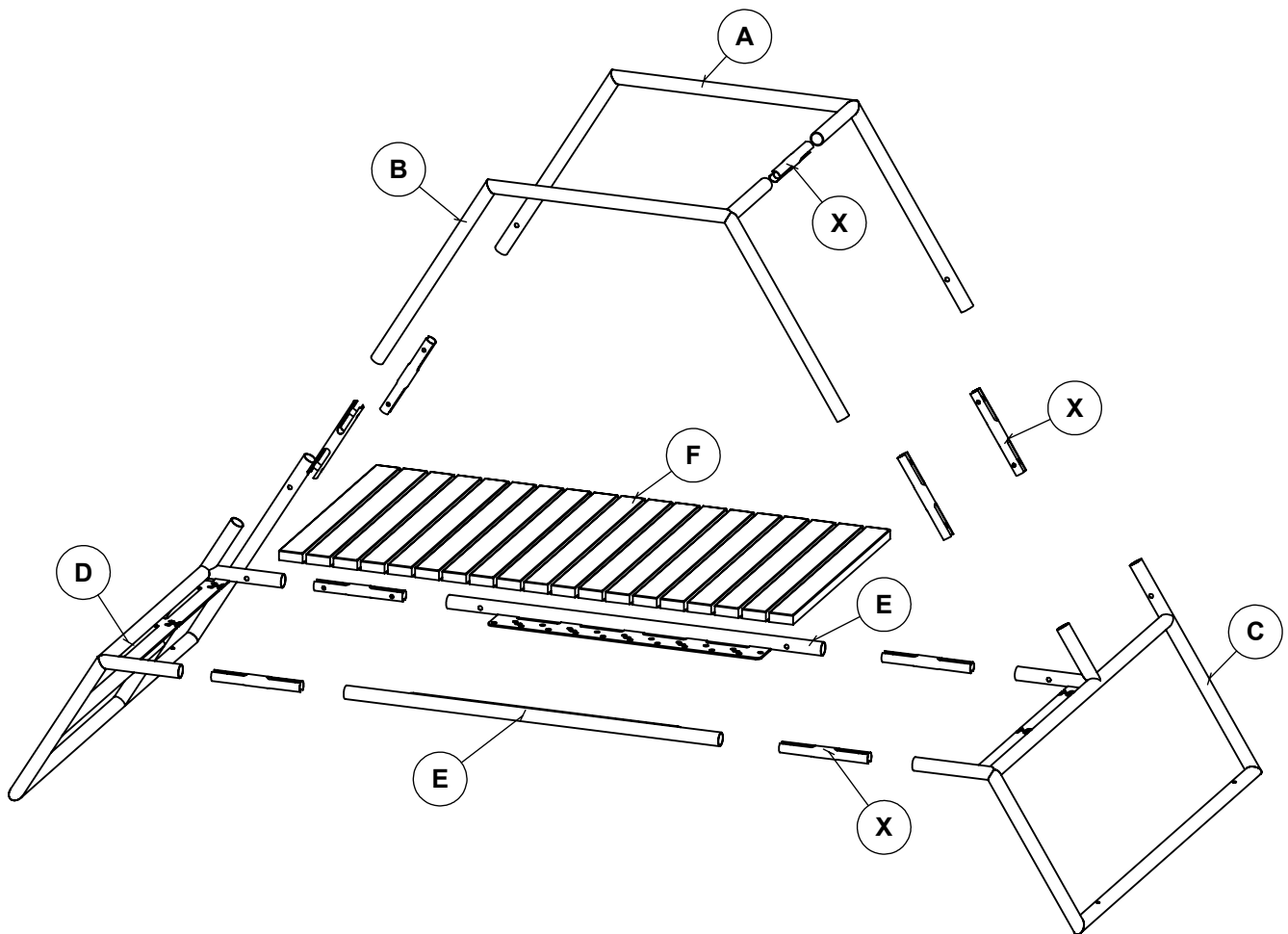
## MONTERINGSBESKRIVNING



Huvudkontor: Nola Industrier AB Box 17701 Repslagargatan 15b  
118 93 Stockholm T: 08 702 1960 F: 08 702 1962 headoffice@nola.se  
Kundtjänst/showroom/export/press: Skeppsbron 3 211 20 Malmö  
T: 040 171 190 Orderfax: 040 127 545 order@nola.se

[www.nola.se](http://www.nola.se)

## INGÅENDE DELAR



# Kebne 3 sid 3/7

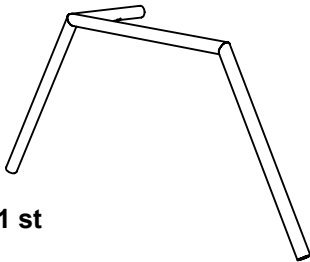
## MONTERINGSBESKRIVNING



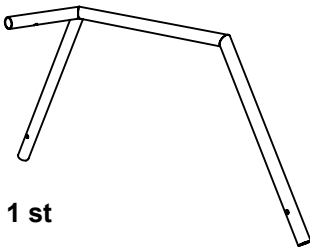
Huvudkontor: Nola Industrier AB Box 17701 Repslagargatan 15b  
118 93 Stockholm T: 08 702 1960 F: 08 702 1962 headoffice@nola.se  
Kundtjänst/showroom/export/press: Skeppsbron 3 211 20 Malmö  
T: 040 171 190 Orderfax: 040 127 545 order@nola.se

[www.nola.se](http://www.nola.se)

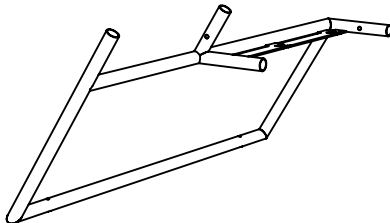
## INGÅENDE DELAR



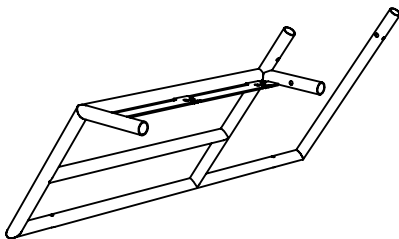
A - 1 st



B - 1 st



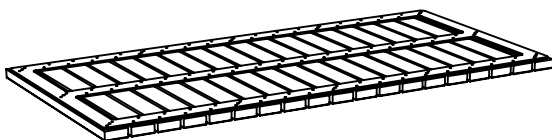
C - 1 st



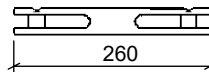
D - 1 st



E - 2 st



F - 1 st

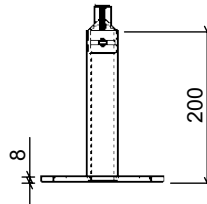


X - 12 st



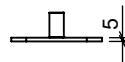
Stoppskruv M10x30 - 24 st

Vid fastsättning 20 cm under mark



Y - 4 st

Vid fastsättning på mark



Z - 4 st

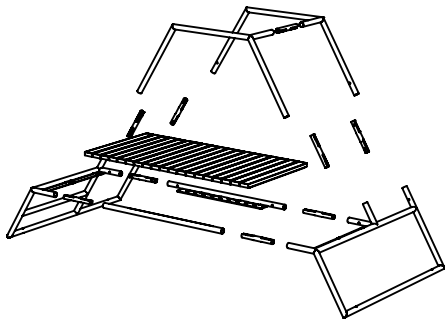
Kebne 3 produktnummer Ö72-12

**MONTERINGSBESKRIVNING****nola**

Huvudkontor: Nola Industrier AB Box 17701 Repslagargatan 15b  
118 93 Stockholm T: 08 702 1960 F: 08 702 1962 headoffice@nola.se  
Kundtjänst/showroom/export/press: Skeppsbron 3 211 20 Malmö  
T: 040 171 190 Orderfax: 040 127 545 order@nola.se

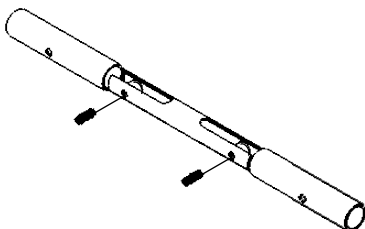
[www.nola.se](http://www.nola.se)

## MONTERING



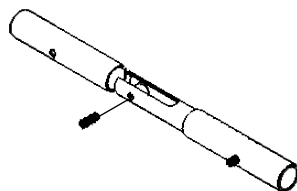
1. Montera de två gavelsidorna CEED mha kopplingsbeslag X. Se princip för montering.
2. Skruva fast kopplingsbeslag (utan att dra åt dem).
3. Montera ihop toppen, A+B innan den monteras på gavlarna.
4. Dra åt alla skruvar ordentligt. Konstruktionen bygger på att de sitter i spänn.

## PRINCIP FÖR SAMMANSÄTTNING

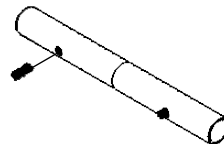


1. I varje möte behövs ett kopplingsbeslag (X) samt två stoppskruvar M10x30.

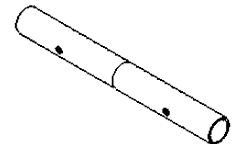
**OBS!** Skruvarna måste smörjas!



2. Skruva fast kopplingsbeslaget i den ena delen utan att dra åt skruven.



3. Sätt ihop delarna och skruva i den andra skruven.



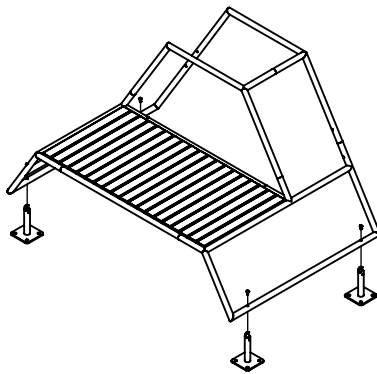
4. Se till att de båda delarna ligger dikt an och dra sedan åt skruvarna. Viktigt att dra ordentligt eftersom principen bygger på att kopplingsbeslaget spänns isär.

**MONTERINGSBESKRIVNING**

Huvudkontor: Nola Industrier AB Box 17701 Repslagargatan 15b  
118 93 Stockholm T: 08 702 1960 F: 08 702 1962 headoffice@nola.se  
Kundtjänst/showroom/export/press: Skeppsbron 3 211 20 Malmö  
T: 040 171 190 Orderfax: 040 127 545 order@nola.se

www.nola.se

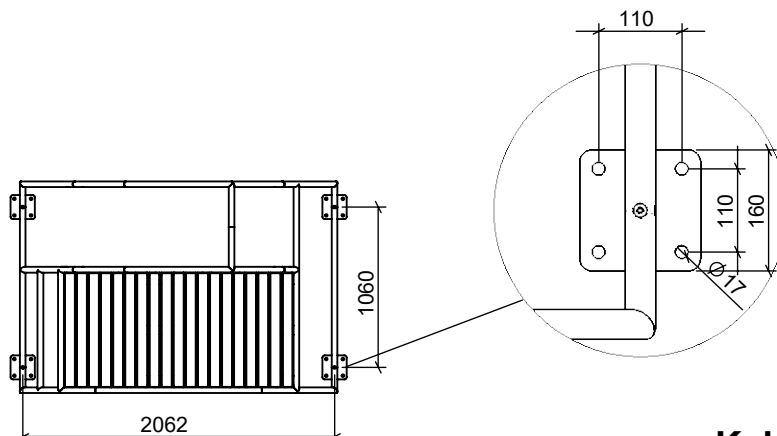
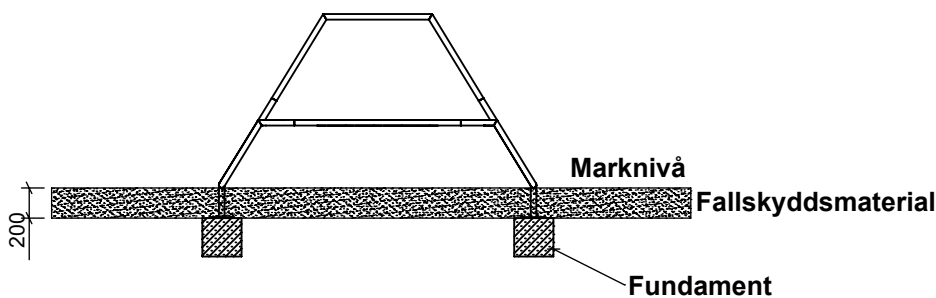
## FASTSÄTTNING 20 CM UNDER MARK



Montera fastsättningsbeslagen med bricka + K6S M10 x 30 (medföljer). Dra skruven fullt. Röret skall plattas till något mot fastsättningsbeslaget.

Fastsättningsbeslagen har fotplatta med fyra hål avsedda för montering med M16 bult. Gräv till frostfritt djup och grunda med ett icke tjälskjutande material. Använd prefab-fundament alternativt gjut betongfundament på plats. Borra hål i fundamentet och montera mha kemankare/expander.

Fyll på med 20 cm av stötdämpande underlag. Exempelvis Bark/grus/sand

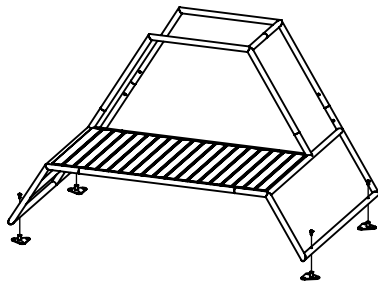


**MONTERINGSBESKRIVNING****nola**

Huvudkontor: Nola Industrier AB Box 17701 Repslagargatan 15b  
118 93 Stockholm T: 08 702 1960 F: 08 702 1962 headoffice@nola.se  
Kundtjänst/showroom/export/press: Skeppsbron 3 211 20 Malmö  
T: 040 171 190 Orderfax: 040 127 545 order@nola.se

www.nola.se

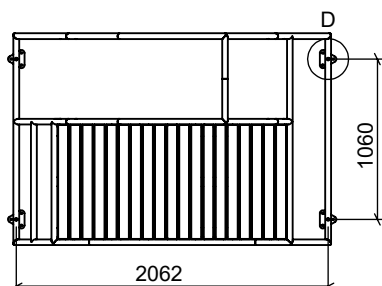
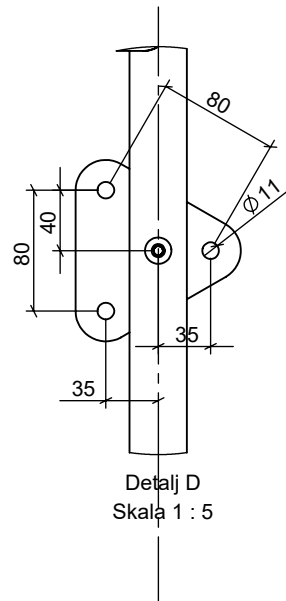
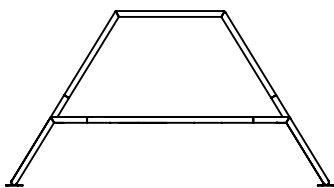
## FASTSÄTTNING MOT MARK



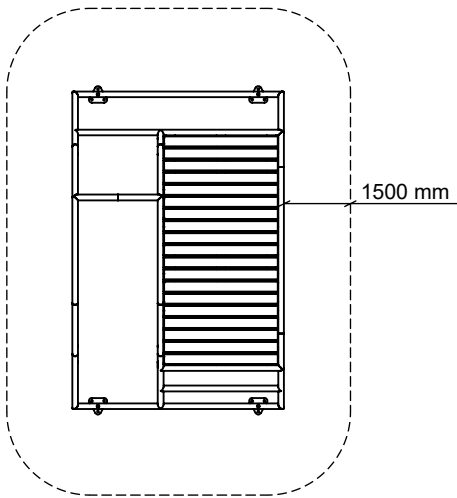
Montera fastsättningsbeslagen med bricka + K6S M10 x 30 (medföljer). Dra skruven fullt. Röret skall plattas till något mot fastsättningsbeslaget.

Fastsättningsbeslagen har fotplatta med tre hål avsedda för montering med M10 bult. Borra hål i underlaget och montera mha kemankare/expander.

Montering på träunderlag mha fransk träskruv.



## SÄKERHETSAVSTÅND/FALLSKYDD



Nola rekommenderar ett säkerhetsavstånd på 1,5 m från ytterkanten på varje enhet. Observera att det rekommenderade avståndet mellan två enheter då blir 3 m.

Nola rekommenderar vidare att fallskydd anläggs enligt svensk standard SS-EN 16630:2015 "Permanent installerad fitnessutrustning för utomhusbruk – Säkerhetskrav och provningsmetoder".

Exempel på fallskydd kan vara 20 cm sand, grus eller bark. Även underlag av gummigranulat eller gräsmatta kan fungera som fallskydd.

