

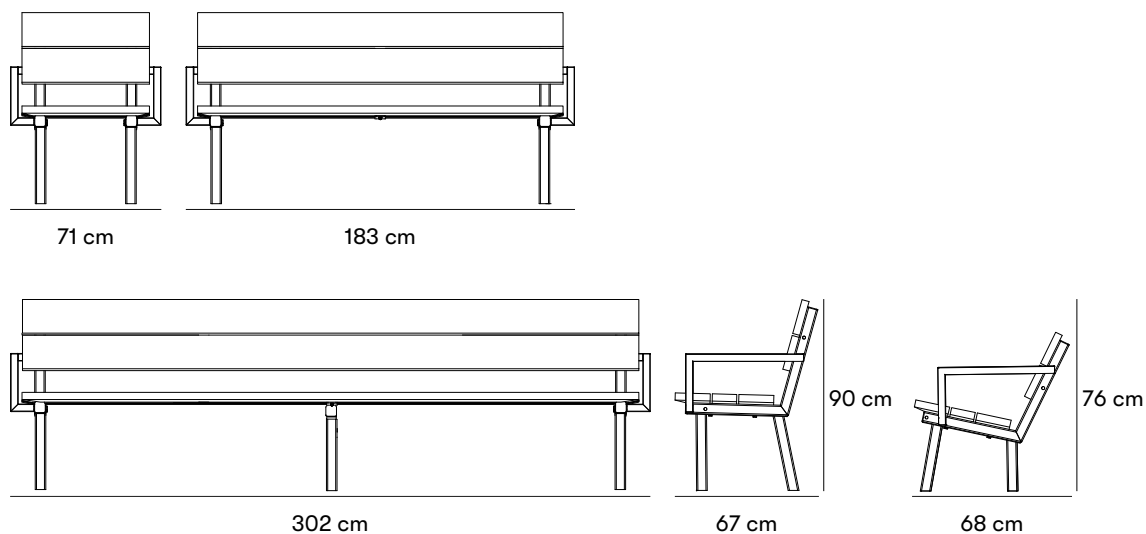
nola®



## Visättra Möbelserie

Design Peter Ekroth

Möbelserien Visättra gjordes ursprungligen till Visättra torg i Huddinge, gestaltat av Sweco. Visättra består av långsoffa, soffa och fåtölj som utgår från samma moduler. Höger och vänstersida består av gavlar med påtagbart armstöd, för ökad tillgänglighet. Stativet vinklas vid fastgjutning för önskad lutning. Armstöd justeras därefter.



#### Mått och vikt

Sitthöjd: 43,5 cm (lutning går att anpassa samt höjd se monteringsanvisningen)

Vikt Soffa 180 cm 51,5 kg. Längsoffa 78,5 kg Fåtölj 30,5 kg.

Stativ i stålrör 50 x 50 x 2 mm. Sits och ryggbrädor tjocklek 34 mm.

#### Artikelnummer och kombinationer

U17-70A Visättra soffa

U17-71A Visättra fåtölj

U17-72A Visättra långsoffa

U17-70D Visättra extra armstöd

B11-06 Startkostnad för pulverlackering av stål i en annan färg än standard. Välj en RAL kulör

B11-07 Startkostnad för målning av trä i en annan färg än standard Välj en NCS kulör. Vill man ha samma kulör på både stål och trä välj RAL kulör för båda

#### Anges efter artikelnummer

#### VIRKE OCH YTBEHANDLING

EK för oljad ek.

C för valfri kulör annan än standard för målning av trä, startkostnad tillkommer.

Välj en NCS kulör. Vill man ha samma kulör på både stål och trä välj RAL kulör för båda.

#### FÄRG PÅ METALL

C för valfri kulör annan än standard, startkostnad tillkommer. Välj en RAL kulör.

#### FASTSÄTTNING

M för markfast.

#### Standardfärger

■ RAL 5008

■ NCS S R8010-R90B

#### Material och ytbehandlingar

### **Furu**

Nolas furu har hög kvalitet och kommer från ett hållbart skogsbruk. Furun är ett miljövänligt, inhemskt träslag. Skadat eller obehandlad furu angrips tämligen lätt av nedbrytningsprocesser därför är det särskilt viktigt att bättra skadade ytor.

### **Ek**

Ek är ett tungt, hårt och medelsegt virke. Måttligt formstabil vid fuktförändringar. Ekens virke svartnar om det utsätts för fukt eller väta under längre tid. Det påverkar emellertid inte virkets övriga egenskaper. Tack vare sin hårdhet och seghet lämpar sig ekvirket till möbler och användning i utsatta miljöer.

### **Vattenbaserad täcklasyr**

Täcklasering av virke görs med en vattenbaserad täcklasyr. En vattenburen färg som är skonsammare för miljön. Färgen har vid normal belastning en bra slitstyrka och lång hållbarhet.

### **Träolja**

Träolja ger ett bra skydd mot utomhusklimatets påfrestningar och samtidigt framhäver träets naturliga utseende och egenskaper.

### **Stål**

Nola använder högkvalitativt stål med god hållfasthet i våra produkter. Stål rostas om det lämnas obehandlat och måste därför ytbehandlas.

### **Elförzinkning**

Elektro galvanisering (även kallad elförzinkning) ger korrosionsskydd genom att frigöra en zinkjon. Den skapas via en zinkbeläggning på stålet med hjälp av en elektrisk ström.

### **Pulverlackering**

Pulverlackering är en beläggning som appliceras som ett fritt flytande, torrt pulver. Till skillnad från konventionell flytande färg appliceras pulverlackering vanligtvis elektrostatiskt och härdas sedan under värme eller med ultraviolettt ljus. Resultatet blir en jämn slitstark färgad yta i önskat glanstal.

## **Montering och fastsättning**

### **Markfast**

Markfast. Förlängd som gjutes i mark.

Levereras i större delar, stativ, sits och rygg för slutmontage på plats.

Stativet platsgjøtes i vinkel, för önskad lutning.

## **Skötsel och underhåll**

### **Täcklaserad furu - vattenbaserad**

Produkter i täcklaserad furu skall underhållas regelbundet med alkydfärg. Underhållsintervaller ca 1 ggr per år. Skador och sprickor bör bättras omgående. Bättringsfärger på sprayförpackning finns i standardkylörer att beställa.

### **Oljad ek**

Oljad ek bör oljas 2 ggr per år för bästa skydd. Ett bra underhåll kan aldrig helt förebygga att fläckar uppstår, men ek som inte underhålls blir svartare och grånar fortare, den har dock fortfarande väldigt lång livslängd. Vid om oljning av produkter bör en finkokt olja som tränger in i träet väljas framför en filmbildande olja.

### Pulverlackerat stål

Produkter som är pulverlackerade kan bättringsmålas med alkydfärg.

[Läs mer om våra allmänna skötselråd på nola.se/skotsel](http://nola.se/skotsel)

### Versioner

Soffa, långsoffa och fåtölj. Armstöd ingår i samtliga möbler men Visättra går att få utan armstöd.

### Karaktär

Generös möbelgrupp, anpassningsbar efter behov i form av lutning och armstöd.

### Formgivare

Peter Ekroth

Landskapsarkitekt  
och konstnär.

