

# nola®



## Arena Möbelsystem

Design Mattias Stenberg

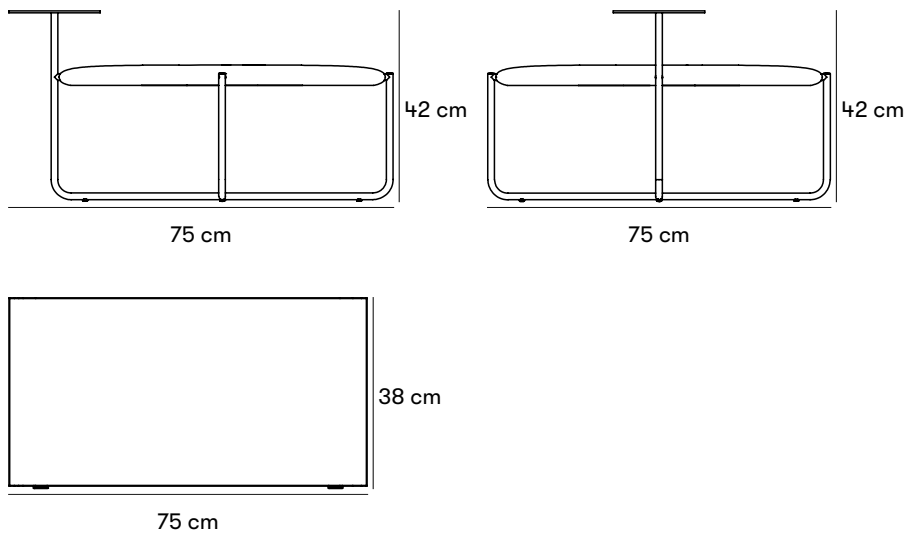
Arena är ett modulärt möbelsystem som består av sitsar, bord och en planteringsbox. Ett resurseffektivt system som ger maximal frihet att bygga de konstellationer som passar varje unik miljö. Möbeln kan grupperas fritt och bli till en mötesplats i det publika rummet. En blandning mellan bänkar, små och stora bord och integrerade växter. Sitsarna är gjutna i följsam betong som integrerats med metallunderredet.

### CERTIFIERING

Produkt listad i  
Svanens Husportal



**SundaHus**



#### Mått och vikt

Längd: 75 cm

Bredd: 75 cm

Höjd: Stålsits, bord & planteringskärl 38 cm. Påhängsbord 66 cm

Sitthöjd: Betongsits 42 cm Stålsits/bord 38 cm

Ø: 30 cm (påhängsbord)

Underrede i pulverlackerad stålror Ø 22 mm. Pulverlack i finstruktur.  
Planteringskärl och bordsskivor i 4 mm stålplåt.

#### Artikelnummer och kombinationer

U31-01B Arena modul med betongsits

U31-01S Arena modul med stålsits

U31-02/PLANT Arena planteringskärl

U31-02 Arena insats till planteringskärl

U31-03/BORD Arena litet runt påhängsbord

U31-04-12 Arena kopplingsbeslag no 2. 1st

U31-04-13 Arena kopplingsbeslag no 3. 1st

U31-04-14 Arena kopplingsbeslag no 4. 1st

B11-06 Startkostnad för pulverlackering av stål i en annan färg än standard


#### Anges efter artikelnummer

#### FÄRG PÅ METALL

C för valfri kulör på stål, startkostnad för färgbyte tillkommer.

#### Standardfärger

 RAL 3009

 Ljust grå betong ofärgad

#### Material och ytbehandlingar

Sits i "mjuk betong" (fiberbetong) som integrerats med metallunderredet.  
Betongsitsarna kan även fås i genomfärgad betong mot tilläggskostnad.

### **Stål**

Nola använder högkvalitativt stål med god hållfasthet i våra produkter. Stål rostas om det lämnas obehandlat och måste därför ytbehandlas.

### **Pulverlackering**

Pulverlackering är en beläggning som appliceras som ett fritt flytande, torrt pulver. Till skillnad från konventionell flytande färg appliceras pulverlackering vanligtvis elektrostatiskt och härddas sedan under värme eller med ultraviolettt ljus. Resultatet blir en jämn slitstark färgad yta i önskat glanstal.

### **Elförzinkning**

Elektro galvanisering (även kallad elförzinkning) ger korrosionsskydd genom att frigöra en zinkjon. Den skapas via en zinkbeläggning på stålet med hjälp av en elektrisk ström.

### **Fiberbetong**

Fiberbetong är betong uppblandat med glasfiber. Materialet får en mycket ökad styrka och elasticitet.

### **Infärgad betong**

Infärgad betong är betong i annan kulör än standard grå. Där pigmentet blandas in tillsammans i den torra blandningen, vilket innebär att betongen blir genompigmenterad. Varje färg har eget recept.

## **Montering och fastsättning**

### **Fristående**

Fristående produkt som placeras direkt mot underlaget.

Sits och bord monteras på samma underreden och kopplas enkelt samman med integrerade kopplingsbeslag.

## **Skötsel och underhåll**

### **Pulverlackerat stål**

Produkter som är pulverlackerade kan bättringsmålas med alkydfärg.

### **Fiberbetong**

Både normal betong samt fiberbetong är känsliga för hårda kantstötter. En betongprodukt som blivit skadad kan repareras med polyesterspackel exempelvis märket Plastic Padding.

### **Infärgad betong**

Produkter tillverkade i infärgad betong tvättas med tryckspruta med lågt tryck. Skadade produkter kan lagas med lagningsatts som finns att beställa.

[Läs mer om våra allmänna skötselråd på nola.se/skotsel](https://nola.se/skotsel)

## **Versioner**

Modulärt möbelsystem som består av sitsar, bord och en planteringsbox.

## **Karaktär**

Modulärt möbelsystem som består av sitsar, bord och en planteringsbox.

## Formgivare

---

### Mattias Stenberg

Med bakgrund som ingenjör, arkitekt och forskare driver formgivaren Mattias Stenberg idag sin egen designstudio, Vision A&D, i Stockholm. Projekt varierar mellan inredningsarkitektur, möbeldesign och ljusdesign, där han genomgående arbetar med tydlighet i koncept, form och material. Själv beskriver han möbler som en slags miniarkitektur.

Sedan studion startade 2010 har Stenberg vunnit flera priser och utmärkelser inom design, interiördesign och arkitektur, såsom German Design Award, Good Design Award och Årets designer i Norden.

