

nola®



Arena Möbelsystem

Design Mattias Stenberg

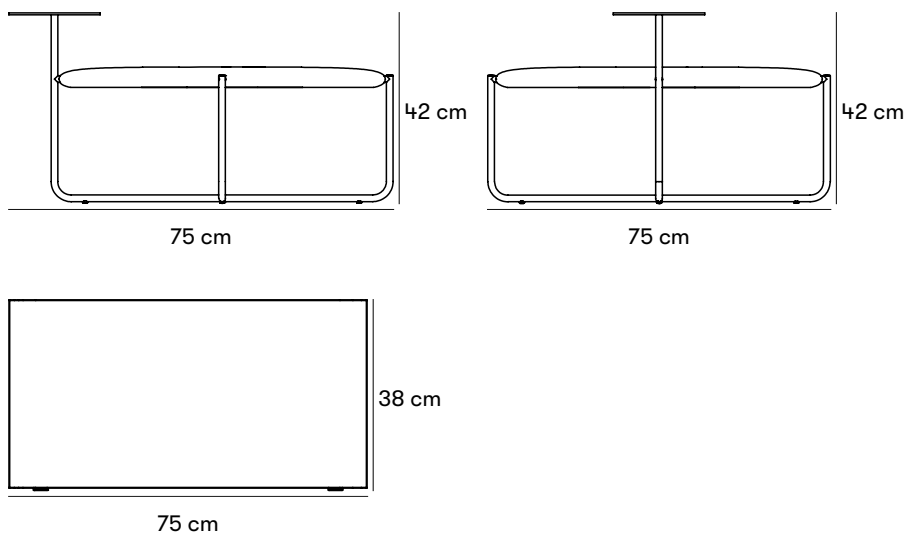
Arena är ett modulärt möbelsystem som består av sitsar, bord och en planteringsbox. Ett resurseffektivt system som ger maximal frihet att bygga de konstellationer som passar varje unik miljö. Möbeln kan grupperas fritt och bli till en mötesplats i det publika rummet. En blandning mellan bänkar, små och stora bord och integrerade växter. Sitsarna är gjutna i följsam betong som integrerats med metallunderredet.

CERTIFIERING

Produkt listad i
Svanens Husportal



SundaHus



Mått och vikt

Längd: 75 cm

Bredd: 75 cm

Höjd: Stålsits, bord & planteringskärl 38 cm. Påhängsbord 66 cm

Sitthöjd: Betongsits 42 cm Stålsits/bord 38 cm

Ø: 30 cm (påhängsbord)

Underrede i pulverlackerad stålror Ø 22 mm. Pulverlack i finstruktur.
Planteringskärl och bordsskivor i 4 mm stålplåt.

Artikelnummer och kombinationer




U31-01B	Arena modul med betongsits
U31-01S	Arena modul med stålsits
U31-02/PLANT	Arena planteringskärl
U31-02	Arena insats till planteringskärl
U31-03/BORD	Arena litet runt påhängsbord
U31-04-12	Arena kopplingsbeslag no 2. 1st
U31-04-13	Arena kopplingsbeslag no 3. 1st
U31-04-14	Arena kopplingsbeslag no 4. 1st
B11-06	Startkostnad för pulverlackering av stål i en annan färg än standard

Anges efter artikelnummer

FÄRG PÅ METALL

C för valfri kulör på stål, startkostnad för färgbyte tillkommer.

Standardfärger

	RAL 3009
	RAL 9005
	Ljust grå betong ofärgad

Material och ytbehandlingar

Sits i "mjuk betong" (fiberbetong) som integrerats med metallunderredet.
Betongsitsarna kan även fås i genomfärgad betong mot tilläggskostnad.

Stål

Nola använder högkvalitativt stål med god hållfasthet i våra produkter. Stål rostar om det lämnas obehandlat och måste därför ytbehandlas.

Pulverlackering

Pulverlackering är en beläggning som appliceras som ett fritt flytande, torrt pulver. Till skillnad från konventionell flytande färg appliceras pulverlackering vanligtvis elektrostatiskt och härdas sedan under värme eller med ultraviolettt ljus. Resultatet blir en jämn slitstark färgad yta i önskat glanstal.

Elförzinkning

Elektro galvanisering (även kallad elförzinkning) ger korrosionsskydd genom att frigöra en zinkjon. Den skapas via en zinkbeläggning på stålet med hjälp av en elektrisk ström.

Fiberbetong

Fiberbetong är betong uppblandat med glasfiber. Materialet får en mycket ökad styrka och elasticitet.

Infärgad betong

Infärgad betong är betong i annan kulör än standard grå. Där pigmentet blandas in tillsammans i den torra blandningen, vilket innebär att betongen blir genompigmenterade. Varje färg har eget recept.

Montering och fastsättning

Fristående

Fristående produkt som placeras direkt mot underlaget.

Sits och bord monteras på samma underreden och kopplas enkelt samman med integrerade kopplingsbeslag.

Skötsel och underhåll

Pulverlackerat stål

Produkter som är pulverlackerade kan bättringsmålas med alkydfärg.

Fiberbetong

Kan rengöras med högtrycksspolning, lågt vattentryck, stort avstånd mellan munstycke och sten samt liten spolningsvinkel väljas (max 30°). Om betongens yttersta skikt nöts bort kommer beläggningen framöver att bli ännu mer mottaglig för orenheter. Därför är rengöring med borste och vatten att föredra framför den hårda nötning som upprepad högtryckstvätt innebär.

Det finns även rengöringsmedel för betong som angripits av smuts och alger och därefter kan betongen impregneras vilket också kan göras när produkten är ny.

Både normal betong samt fiberbetong är känsliga för hårda kantstötter. En betongprodukt som blivit skadad kan repareras med polyesterspackel exempelvis märket Plastic Padding.

Infärgad betong

Produkter tillverkade i infärgad betong tvättas med tryckspruta med lågt tryck. Skadade produkter kan lagas med lagningsatts som finns att beställa.

[Läs mer om våra allmänna skötselråd på nola.se/skotssel](https://nola.se/skottsel)

Versioner

Modulärt möbelsystem som består av sitsar, bord och en planteringsbox.

Karaktär

Modulärt möbelsystem som består av sitsar, bord och en planteringsbox.

Formgivare

Mattias Stenberg

Med bakgrund som ingenjör, arkitekt och forskare driver formgivaren Mattias Stenberg idag sin egen designstudio, Vision A&D, i Stockholm. Projekt varierar mellan inredningsarkitektur, möbeldesign och ljusdesign, där han genomgående arbetar med tydlighet i koncept, form och material. Själv beskriver han möbler som en slags miniarkitektur.

Sedan studion startade 2010 har Stenberg vunnit flera priser och utmärkelser inom design, interiördesign och arkitektur, såsom German Design Award, Good Design Award och Årets designer i Norden.

