

nola®



## Stadsbänken Bänk

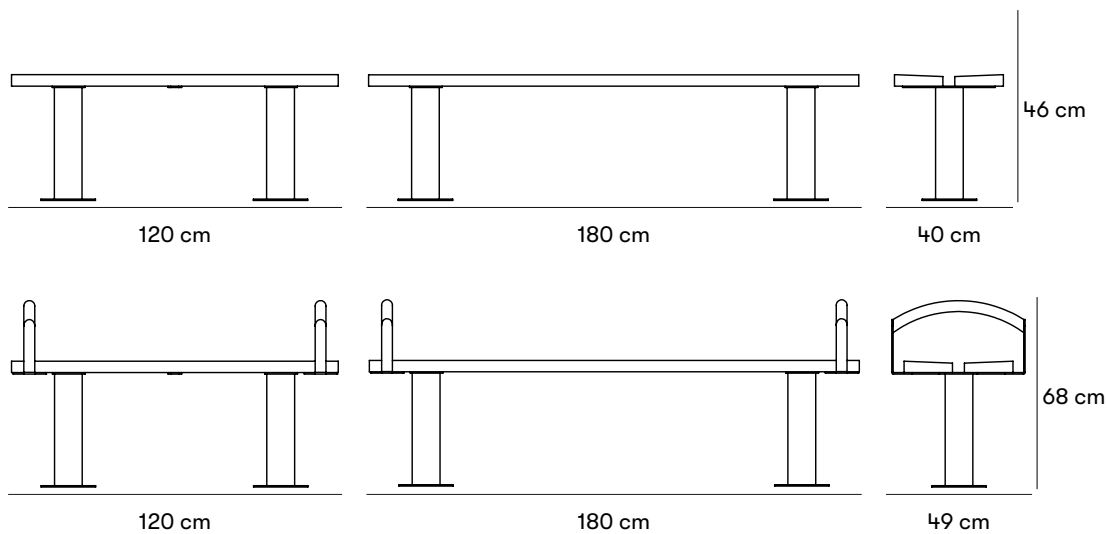
Design Olle Anderson

Stadsbänken är en allroundmöbel med självklar plats i den offentliga miljön. Bänken kan fås i en rad varianter och utföranden. Med eller utan armstöd, lång eller kort, med eller utan rygg samt i de flesta vinklade former.

Standardmaterial är täcklaserad furu eller oljad ek. Standardfärger är grön eller rödbrun. Se sektionsritningar och utbyggnadsprinciper. Till stadsbänken finns också ett bord i samma träslag och färger som bänken. Stadsbänken blivit godkänd i [Svanens Husportal](#) och är miljöbedömd via [Byggvarubedömningen](#)

ZERTIFIZIERUNG





## Gewichte und Maße

### Artikelnummer und Kombinationen

- U18-50 Stadsbänken Bänk, längd 120 cm, virke i oljad ek.
- U18-51 Stadsbänken Bänk, längd 180 cm, virke i oljad ek.
- U19-70 Stadsbänken Bänk, längd 120 cm, virke furu.
- U19-71 Stadsbänken Bänk, längd 180 cm, virke i furu.
- U19-34 Armstöd för Stadsbänken Bänk, 1 st, svartlackerat RAL 9005.
- 
- U18-57 Stadsbänken Trödbänk, sexkantig, virke i oljad ek.
- U19-77 Stadsbänken Trödbänk, sexkantig, virke i furu.

### Nach der Produktnummer angeben

#### MATERIALIEN UND OBERFLÄCHENBEHANDLUNG

- LIN für mit linax imprägniertes kiefernholz.
- G für täcklaserad furu ljusgrön.
- R für täcklaserad furu rödbrun.
- C für valfri kulör annan än standard, startkostnad tillkommer.

#### FARBE AUF STAHL

- RAL 9005
- C für valfri kulör på stål annan än standard, mot tilläggskostnad.





#### ANDERES

- EBH för bredare sits.
- ARM för Stadsbänken Bänk med armstöd.

#### INSTALLATIONSWEISE

- M für im boden befestigt.
- N für oberflächenmontage.
- V für an der wand montiert.
- F für fristående stativ.

## Standardfarben

-  RAL 9005
-  NCS S 4550-Y80R (Röd)
-  NCS S 6010-G10Y (Grön)
-  Mit Linax imprägniertes Kiefernholz

## Materialien und Oberflächenbehandlungen

### Kiefernholz

Nolas Kiefer ist von hoher Qualität und stammt aus nachhaltiger Forstwirtschaft. Kiefer ist eine umweltfreundliche, heimische Holzart. Beschädigtes oder unbehandeltes Kiefernholz wird durch Zersetzungsprozesse recht leicht angegriffen, daher ist es besonders wichtig, beschädigte Oberflächen zu reparieren.

### Eiche

Eiche ist ein schweres, hartes und durchschnittliches Holz. Mäßig formstabil bei Feuchtigkeitsveränderungen. Eichenholz wird schwarz, wenn es längere Zeit Feuchtigkeit oder Nässe ausgesetzt ist. Die übrigen Eigenschaften des Holzes werden dadurch jedoch nicht beeinträchtigt. Dank seiner Härte und Zähigkeit eignet sich das Eichenholz für Möbel und andere Anwendungen in exponierten Umgebungen.

### Decklack auf Wasserbasis

Die Decklasur von Holz erfolgt mit einer wasserbasierten Decklasur. Eine Farbe auf Wasserbasis, die schonender für die Umwelt ist. Bei normalem Gebrauch weist der Lack eine gute Verschleißfestigkeit und lange Haltbarkeit auf.

### Linax

Linax ist eine Imprägnierung auf Leinölbasis, die eine besonders lange Haltbarkeit im Außenbereich bietet und der Imprägnierungsklasse AB entspricht. Das imprägnierte Holz vergraut mit der Zeit, weshalb es bei Bedarf nachgeölt werden sollte. Verwenden Sie für imprägnierte Materialien ein Öl auf Leinölbasis.

Nach dem traditionellen Holzschutz nach NTR AB wird das Holz in heißem Leinöl mit oder ohne Farbpigmente unter Vakuum gekocht. Das Öl wird auf allen sechs Seiten in die Oberflächen eingekocht, was die Feuchtigkeitsaufnahme im Holz verringert und ein langfristig formstabiles Produkt ergibt. Das Ergebnis ist ein getrocknetes Produkt mit guter Fäulnisresistenz und langen Wartungsintervallen.

### Holzöl

Holzöl schützt gut vor den Belastungen des Außenklimas und unterstreicht gleichzeitig die natürliche Optik und Eigenschaften des Holzes.

### Stahl

Nola verwendet in seinen Produkten hochwertigen Stahl mit guter Festigkeit. Stahl rostet unbehandelt und muss daher oberflächenbehandelt werden.

### Elektroverzinkung

Elektrogalvanisierung (auch Elektroverzinkung genannt) bietet Korrosionsschutz durch Freisetzung eines Zinkions. Es entsteht durch eine Zinkschicht auf dem Stahl mittels elektrischem Strom.

### **Pulverbeschichtung**

Bei der Pulverbeschichtung handelt es sich um eine Beschichtung, die als rieselfähiges, trockenes Pulver aufgetragen wird. Im Gegensatz zu herkömmlichen Flüssiglacken wird Pulverlack meist elektrostatisch aufgetragen und anschließend unter Hitze oder ultraviolettem Licht ausgehärtet. Das Ergebnis ist eine gleichmäßige, strapazierfähige Farboberfläche mit dem gewünschten Glanzgrad.

## **Montage und Befestigung**

### **Freistehend**

Freistehendes Produkt, das direkt auf dem Untergrund platziert wird.

### **Im Boden befestigt**

Im Boden befestigt. Verlängertes Rohr, das in den Boden eingegossen wird.

### **Oberflächenmontage**

Befestigung mit Schraube oberirdisch, im Boden oder im Betonfundament. Schrauben nicht im Lieferumfang enthalten.

### **An der Wand montiert**

Mit Standbein/Wandhalterung verschraubt.

Wandbefestigung nicht im Lieferumfang enthalten.

Levereras i delar.

## **Pflege und Wartung**

### **Oljad ek**

Oljad ek bör oljas 2 ggr per år för bästa skydd. Ett bra underhåll kan aldrig helt förebygga att fläckar uppstår, men ek som inte underhålls blir svartare och grånar fortare, den har dock fortfarande väldigt lång livslängd. Vid om oljning av produkter bör en finkokt olja som tränger in i trät väljas framför en filmbildande olja.

### **Deckglasiertes Kiefernholz – auf Wasserbasis**

Produkte aus lasiertem Kiefernholz müssen regelmäßig mit Alkydfarbe gepflegt werden. Wartungsintervalle ca. 1 Mal pro Jahr. Beschädigungen und Risse sollten umgehend repariert werden. Ausbesserungslacke auf Sprühverpackungen sind in Standardfarben auf Bestellung erhältlich.

### **Mit Linax imprägniertes Kiefernholz**

Bei Gartenmöbeln ist alle 5 Jahre ein Ölen erforderlich, bei Plattenprodukten und Dächern alle 12 Jahre. Die Pflege sollte mit Leinöllasur erfolgen. Wichtig ist, dass das Holz gereinigt und trocken (max. 20% Holzfeuchtigkeitsgehalt) ist, bevor es mit Öl veredelt wird. Beim Waschen darf kein Hochdruckreiniger verwendet werden. Das Waschen sollte mit lauwarmem Wasser erfolgen und anschließend mit einem Wasserschlauch bei Normaldruck abgespült werden. Dabei dürfen keine starken Fettlöser verwendet werden, sondern es sollte mit einem milden Haushaltswaschmittel gewaschen werden. Auch die Verwendung bleichmittelhaltiger Waschmittel ist zu vermeiden.

Der Auftrag des Öls kann mit der Rolle oder dem Pinsel erfolgen. Zu viel Öl kann zu Bewuchs auf dem Holz führen und eine klebrige Oberfläche bilden. Zu einem Befall durch Holzwachstum kann es auch kommen, wenn das Holz vor der

Ölbehandlung nicht ausreichend getrocknet bzw. gereinigt wurde. Der Bewuchs schadet dem Holz nicht und lässt sich relativ leicht entfernen, neigt aber zur Wiederkehr.

#### **Pulverbeschichteter Stahl**

Pulverbeschichtete Produkte können mit Alkydlack ausgebessert werden.

**[Lesen Sie mehr über unsere Wartungs- und Pflegehinweise unter nola.se/de/pflege/](https://nola.se/de/pflege/)**

#### **Versionen**

Bänken kan fås i en rad varianter och utföranden.

Med eller utan armstöd, lång eller kort, med eller utan rygg samt i de flesta vinklade former.

Standardmaterial är täcklaserad furu eller oljad ek.

Standardfärger är grön eller röd.

#### **Charakter**

Flexibel allroundmöbel med många möjligheter.

#### **Designer**

---

**Olle Anderson**

