

nola®

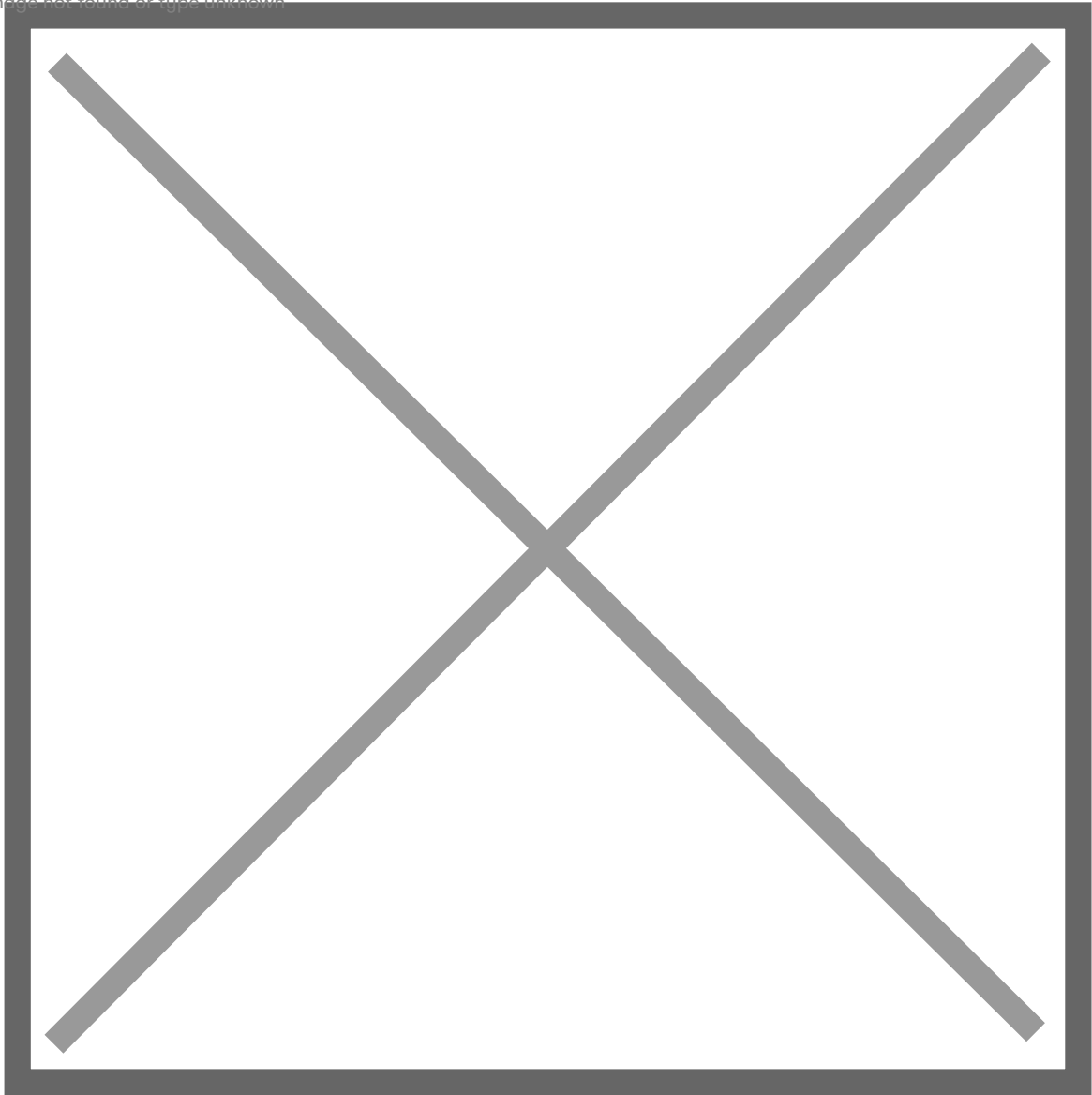


Shelter Väderskydd

Design Ana Mir & Emili Padrós, Emiliana Design Studio

Shelter är ett praktiskt väderskydd och/eller solskydd i miljövänlig Sioo-behandlad furu för lekplatser, förskolor och uterum. Shelter är rymligt och lätt att krypa in i men också sittvänligt med en valfri bänk på utsidan och med sittmöjlighet på insidan. Går att byggas i hop till system med olika varianter, med eller utan bänk samt med sluten eller öppen vägg. Miljöbedömd via

Image not found or type unknown

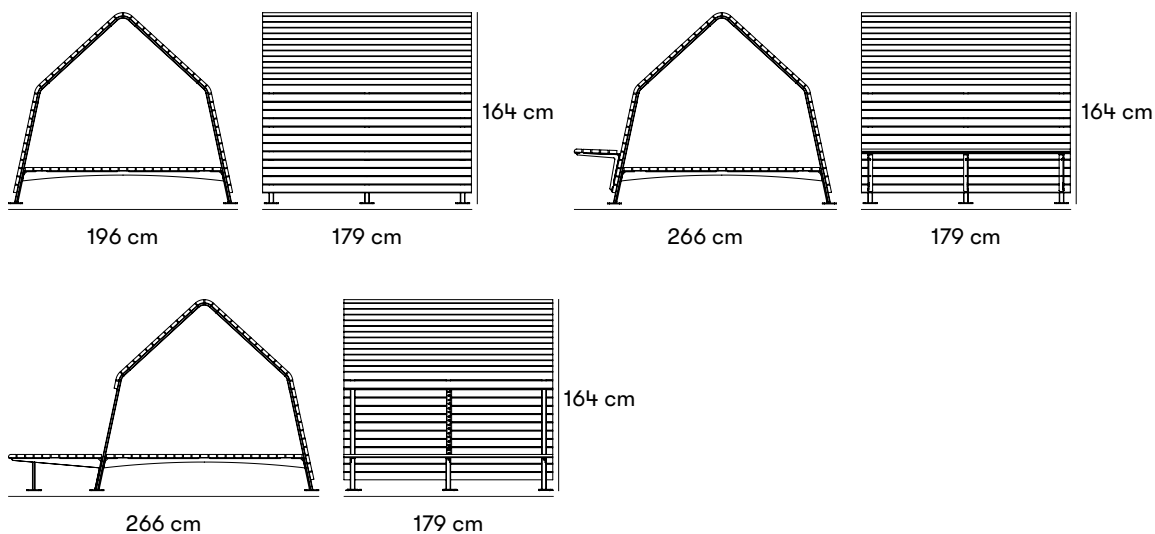


ZERTIFIZIERUNG

Produkt listad i
Svanens Husportal 

EGENSKAPER

 Geeignet für Kindergärten und Spielplätze



Gewichte und Maße

Artikelnummer und Kombinationen

U16-76 Shelter väderskydd, slutet del med bänk & golv. I Sioo-behandlad furu.

U16-77 Shelter väderskydd, med öppen sida och förlängt golv. I Sioo-behandlad furu.

Nach der Produktnummer angeben

FARBE AUF STAHL

C für valfri kulör annan än standard, startkostnad tillkommer.

ANDERES

BÄNK för påbyggnadsbänk framtill.

INSTALLATIONSWEISE

N für oberflächenmontage.

Standardfarben

 RAL 1018

Materialien und Oberflächenbehandlungen

Kiefernholz

Nolas Kiefer ist von hoher Qualität und stammt aus nachhaltiger Forstwirtschaft.

Kiefer ist eine umweltfreundliche, heimische Holzart. Beschädigtes oder unbehandeltes Kiefernholz wird durch Zersetzungsprozesse recht leicht angegriffen, daher ist es besonders wichtig, beschädigte Oberflächen zu reparieren.

SiO:X-Imprägnierung

Sioo:x ist ein Holzschutz mit umweltfreundlicher Siliziumtechnologie. Auf Wasserbasis und biozidfrei. Wir verwenden Sioo hauptsächlich für unsere Eichenmöbel. Die Sioo:x-Holzbehandlung eignet sich für alle Hölzer, sowohl außen als auch innen, und ergibt eine helle Holzoberfläche ohne Pigmente. Die Oberfläche ist UV-beständig, wasserabweisend und antihaftbeschichtet. Aktive und vorbeugende Wirkung gegen Algen, Schimmel und Schädlinge. Außerdem verrottungsfest, holzverstärkend und feuerhemmend. Dieser Holzschutz sorgt für lange Haltbarkeit und einfache Pflege. Es ist kein „jährliches Ölen“ erforderlich. Überlackierbar.

Stahl

Nola verwendet in seinen Produkten hochwertigen Stahl mit guter Festigkeit. Stahl rostet unbehandelt und muss daher oberflächenbehandelt werden.

Pulverbeschichtung

Bei der Pulverbeschichtung handelt es sich um eine Beschichtung, die als rieselfähiges, trockenes Pulver aufgetragen wird. Im Gegensatz zu herkömmlichen Flüssiglacken wird Pulverlack meist elektrostatisch aufgetragen und anschließend unter Hitze oder ultraviolettem Licht ausgehärtet. Das Ergebnis ist eine gleichmäßige, strapazierfähige Farboberfläche mit dem gewünschten Glanzgrad.

Elektroverzinkung

Elektrogalvanisierung (auch Elektroverzinkung genannt) bietet Korrosionsschutz durch Freisetzung eines Zinkions. Es entsteht durch eine Zinkschicht auf dem Stahl mittels elektrischem Strom.

Montage und Befestigung

Oberflächenmontage

Befestigung mit Schraube oberirdisch, im Boden oder im Betonfundament. Schrauben nicht im Lieferumfang enthalten.

Levereras delvis monterad. De olika sektionerna binds samman med ett kopplingsbeslag och fyra skruvar.

Pflege und Wartung

SiO:X-behandeltes Holz

Mit Sioo:x behandelte Produkte werden bei der Lieferung doppelt behandelt. Einmal mit einem Holzschutz (Premium Träskydd Altan) und einmal mit einem Oberflächenschutz (Premium Ytskydd Altan). Nach 12 – 18 Monaten sollte die Oberfläche für eine optimale Haltbarkeit noch einmal mit Sioo:x Premium Ytskydd Altan behandelt werden. Es ist wichtig, das Produkt sauber zu halten, da sonst der Oberflächenschutz zerstört werden kann. Produkte, die starker mechanischer Beanspruchung ausgesetzt sind, benötigen möglicherweise zusätzliche Behandlungen. Die Oberflächenbehandlung hat eine geprüfte Wirkung gemäß den Normen EN 46 und EN 113.

Informationen zur Sioo-Behandlung finden Sie auf der Website www.sioox.se.

Pulverbeschichteter Stahl

Pulverbeschichtete Produkte können mit Alkydlack ausgebessert werden.

[Lesen Sie mehr über unsere Wartungs- und Pflegehinweise unter nola.se/de/pflege/](http://nola.se/de/pflege/)

Versionen

Går att byggas i hop till system med olika varianter, med eller utan bänk samt slutet eller öppen framedel.

Charakter

Praktiskt väderskydd i Sioo-behandlad furu med valfri bänk utanpå.

Designer

**Ana Mir & Emili Padrós,
Emiliana Design Studio**





