

nola[®]



Arena Möbelsystem

Design Mattias Stenberg

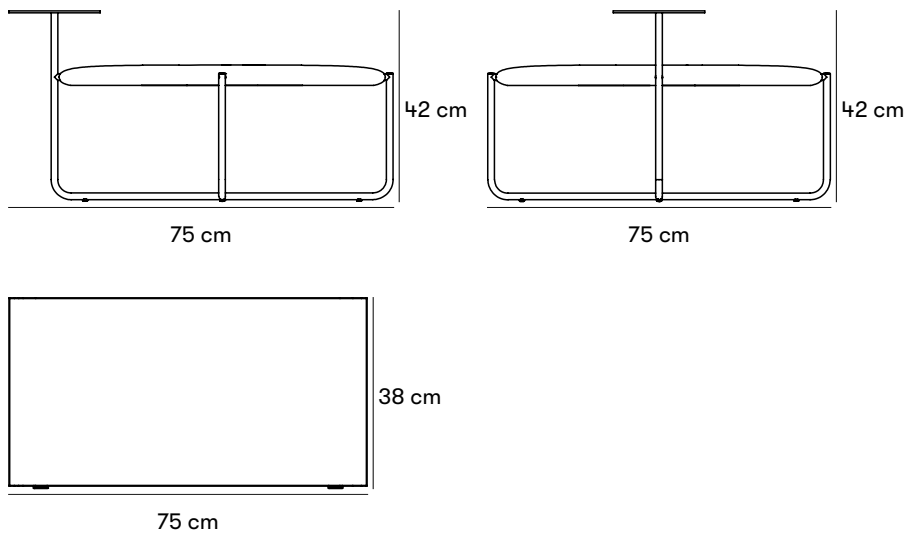
Arena är ett modulärt möbelsystem som består av sitsar, bord och en planteringsbox. Ett resurseffektivt system som ger maximal frihet att bygga de konstellationer som passar varje unik miljö. Möbeln kan grupperas fritt och bli till en mötesplats i det publika rummet. En blandning mellan bänkar, små och stora bord och integrerade växter. Sitsarna är gjutna i följsam betong som integrerats med metallunderredet.

ZERTIFIZIERUNG

Produkt listad i
Svanens Husportal



SundaHus



Gewichte und Maße

Länge: 75 cm
 Breite: 75 cm
 Höhe: Stålsits, bord & planteringsk rl 38 cm. P h ngsbord 66 cm
 Sitzh he: Betongsits 42 cm St lsits/bord 38 cm
 Ø 30 cm (p h ngsbord)

Artikelnummer und Kombinationen



U31-01B Arena modul med betongsits
 U31-01S Arena modul med st lsits
 U31-02/PLANT Arena planteringsk rl
 U31-02 Arena insats till planteringsk rl
 U31-03/BORD Arena litet runt p h ngsbord
 U31-04-12 Arena kopplingsbeslag no 2. 1st
 U31-04-13 Arena kopplingsbeslag no 3. 1st
 U31-04-14 Arena kopplingsbeslag no 4. 1st
 B11-06 Startkostnad f r pulverlackering av st l i en annan f rg  n standard

Nach der Produktnummer angeben

FARBE AUF STAHL

C f r valfri kul r p  st l, startkostnad f r f rgbyte tillkommer.

Standardfarben

 RAL 3009
 Ljust gr  betong of rgad

Materialien und Oberfl chenbehandlungen

Sits i "mjuk betong" (fiberbetong) som integrerats med metallunderredet.
 Betongsitsarna kan  ven f s i genomf rgad betong mot till ggskostnad.

Stahl

Nola verwendet in seinen Produkten hochwertigen Stahl mit guter Festigkeit.
 Stahl rostet unbehandelt und muss daher oberfl chenbehandelt werden.

Pulverbeschichtung

Bei der Pulverbeschichtung handelt es sich um eine Beschichtung, die als rieselfähiges, trockenes Pulver aufgetragen wird. Im Gegensatz zu herkömmlichen Flüssiglacken wird Pulverlack meist elektrostatisch aufgetragen und anschließend unter Hitze oder ultraviolettem Licht ausgehärtet. Das Ergebnis ist eine gleichmäßige, strapazierfähige Farboberfläche mit dem gewünschten Glanzgrad.

Elektroverzinkung

Elektrogalvanisierung (auch Elektroverzinkung genannt) bietet Korrosionsschutz durch Freisetzung eines Zinkions. Es entsteht durch eine Zinkschicht auf dem Stahl mittels elektrischem Strom.

Faserbeton

Faserbeton ist mit Glasfaser vermischter Beton. Das Material erhält eine deutlich erhöhte Festigkeit und Elastizität.

Farbiger Beton

Farbiger Beton ist Beton in einer anderen Farbe als dem Standardgrau. Dabei wird das Pigment in die Trockenmischung eingemischt, was bedeutet, dass der Beton durchgehend pigmentiert wird. Jede Farbe hat ihr eigenes Rezept.

Montage und Befestigung

Freistehend

Freistehendes Produkt, das direkt auf dem Untergrund platziert wird.

Sits och bord monteras på samma underreden och kopplas enkelt samman med integrerade kopplingsbeslag.

Pflege und Wartung

Pulverbeschichteter Stahl

Pulverbeschichtete Produkte können mit Alkydlack ausgebessert werden.

GRC

Sowohl normaler Beton als auch GRC reagieren empfindlich auf harte Kantenstöße. Beschädigte Betonprodukte können mit Polyesterspachtelmassen, wie z. B. der Marke Plastic Padding, repariert werden.

Farbiger Beton

Products made of dyed concrete are washed with a low-pressure pressure sprayer. Damaged products can be repaired with a repair kit that is available to order.

[Lesen Sie mehr über unsere Wartungs- und Pflegehinweise unter nola.se/de/pflege/](https://nola.se/de/pflege/)

Versionen

Modulärt möbelsystem som består av sitsar, bord och en planteringsbox.

Charakter

Modulärt möbelsystem som består av sitsar, bord och en planteringsbox.

Designer

**Mattias
Stenberg**

